

SRS pyöreä pilarimuotti Paikallavaletuille betonipilareille



Painos 07/2011

PERI GmbH
Formwork Scaffolding Engineering

P.O. Box 1264

89259 Weissenhorn

Germany

Tel. +49 (0)7309.950-0

Fax +49 (0)7309.951-0

info@peri.com

www.peri.com

Tärkeää:

Käytettäessä tuotteitamme on lisäksi huomioitava kunkin maan omat turvallisuusmääräykset.

Tämän esitteen kuvituksessa on käytetty valokuvia, jotka on otettu työmaan senhetkisistä työvaiheista. Turvallisuuteen ja muottien sidontaan liittyvät yksityiskohdat saattavat olla vielä keskeneräisiä, eikä kuvia siten tule käyttää määrävinä ohjeina kalustoa käsiteltäessä.

Turvallisuusnäkökohdat ja kuormitusolosuhteet on tarkoin otettava huomioon. Normaaliin työmenetelmään tehty muutos aiheuttaa aina uuden tarkastelun lujuus- ja vakavuuslaskelmiin.

Pidätämme itsellämme oikeuden teknisiin muutoksiin sekä mahdollisiin kirjoitus- ja painovirheisiin.

Sisällysluettelo

SRS pyöreä pilarimuotti

- 2 Järjestelmälliset ja tarkat osat työmaakäyttöön
- 4 PERI:n betonointitasot ja kulkutiet turvalliseen työskentelyyn
- 6 Varastointi ja kuljetus
- 7 Sopii päätymuotiksi TRIO:n ja RUNDFLEX:in kanssa
- 8 Osaluettelo
- 14 PERI Saksassa
- 16 PERI ympäri maailmaa

SRS pyöreä pilarimuotti

Järjestelmälliset ja tarkat osat työmaakäyttöön

SRS pyöreä pilarimuotti valmistetaan korkeimpien laatuvaatimusten mukaan.

Korkea betonin valupaineen kestävyys

SRS pilarimuotti on suunniteltu kestäväksi korkeaan 150 kN/m²:n betonin valupaineeseen. Tämä mahdollistaa nopean betonoinnin.

Muotin mukana kulkevat kiinnityspultit eivät tarvitse erityistyökaluja.

Ainoastaan vasara on välttämätön.

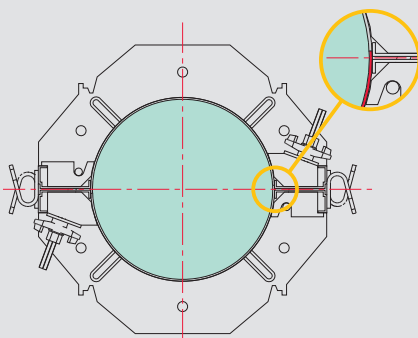


Tiiviit muottiliitokset

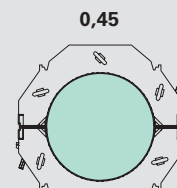
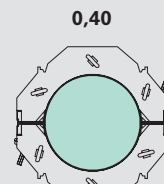
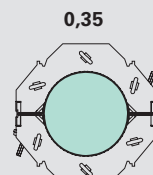
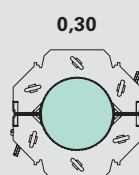
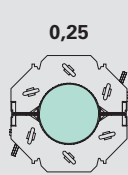
Muottien sauman muodon ansiosta tuoreen betonin valuminen pois muotista on estetty. Tuloksena ehyet betonipinnat.

Pilarien koot

Muotteja on saatavilla halkaisijaltaan 25 cm:stä 75 cm:iin 5 cm pykälissä. Muut mitat pyydettävä erikseen.



Kahden puolikkaan muotin muottipinnat menevät limittäin liitoskohdan kanssa, mikä takaa lujan liitoksen ja estää muotin vuotamisen.



Muottien korottaminen

Pilarimuottielementtien korotukset kiinnitetään silmukkapulteilla. Muotti on helppo asentaa ja pultit toimivat myös nostopisteinä nosturia käytettäessä.

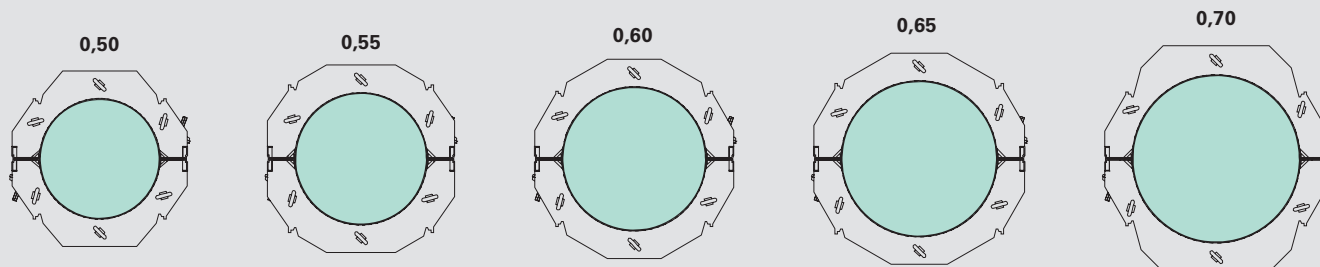
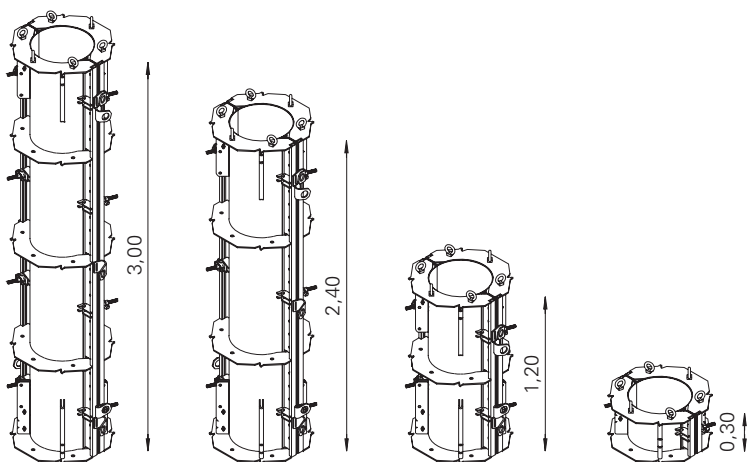


Silmukkapultit kuuluvat kiinteästi muotin runkoon.

Ainoastaan vasara on välttämätön.

Korotukset 300 mm:n pykälissä

Neljä muottikorkeutta 3,00 m, 2,40 m, 1,20 m ja 0,30 m takaavat sopivan korkeuisen muotin käyttömahdollisuuden.



SRS pyöreä pilarimuotti

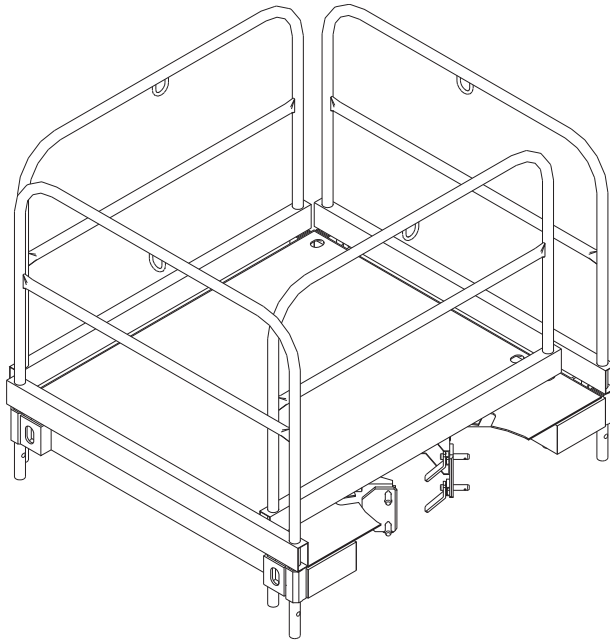
PERI:n betonointitasot ja kulkuteitit turvalliseen työskentelyyn

PERI:n betonointitasoilla ja kulkuteillä taataan turvalliset työskentelyolosuhteet eri korkeuksissa ja erikokoisille muotteille.

Pilarimuottia siirrellään työmaalla lähes päivittäin. PERI:n betonointitaso on turvallinen, ja se säästää aikaa sekä rahaa verrattuna perinteisen erillisen telineen asentamiseen ja siirtämiseen.

PERI SRS -betonointitaso voidaan asentaa ilman nosturia sen keveytensä ansiosta.

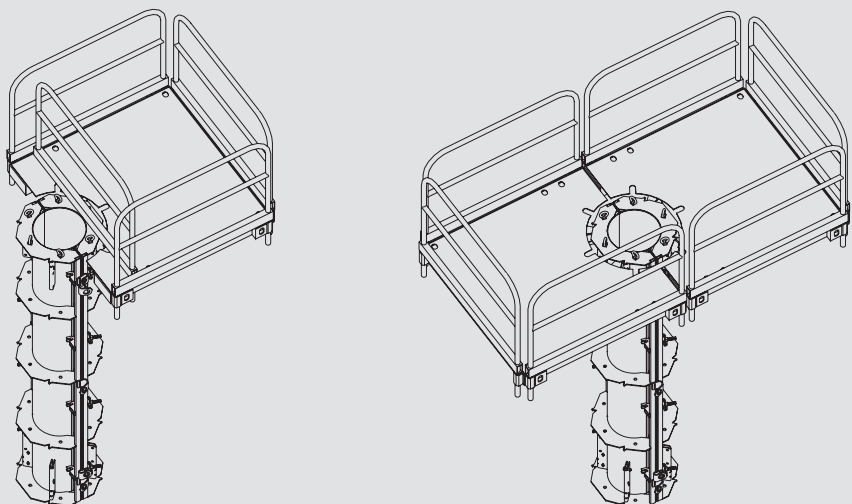
Tasossa on kiinteästi säätötapit, joten erillisiä häviäviä irtaosia ei tarvita.



SRS-betonointitaso 25-70
Tuotenro 045210



Kaide-elementit voidaan asentaa niin, että tasot tulevat joko vain toiseen tai molempiin muotteihin.





Betonointitasolla on turvallista työskennellä kaikissa korkeuksissa.

7,80 m korkea PERI SRS -pilarimuotti toimistorakennustyömaalla.

SRS pyöreä pilarimuotti

Käytännön ohjeita lisäämään turvallisuutta ja sujuvuutta muottityöhön

Varastointi ja kuljetus

Muottien pinoamisosat takaavat, että muotit voidaan pinota turvallisesti eikä liukumista pääse tapahtumaan. Arvokas varastotila työmaalla voi näin olla tuottavammassa käytössä.

Integroitu pinoamisosa auttaa varastoinnissa.



Nostosilmukat muottielementeissä mahdollistavat helpon siirron nosturilla.

ECC-pulverimaalaus minimoi puhdistuskustannukset.

Tyylikkäästään puhtasvalubetonipinnat saavutetaan pienellä vaivalla uudestaan ja uudestaan.



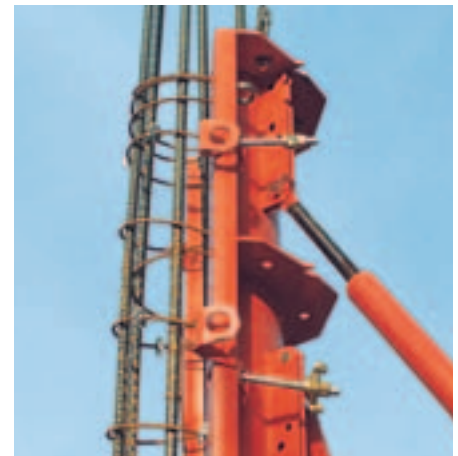
Silmukkapultit takaavat nopean ja helpon purkamisen.

Niitä käytetään kahden pilarimuotin puolikkaan irrottamiseen. Purku on helppoa, ja vasara on ainut tarvittava työkalu.



Pilaripultti itsepuhdistuvalla kuusio-kierteellä.

Pultit ovat kiinni muotissa pysyvästi. Viinotuen kiinnitys on myös mahdollinen jokaiseen muottielementtiin.



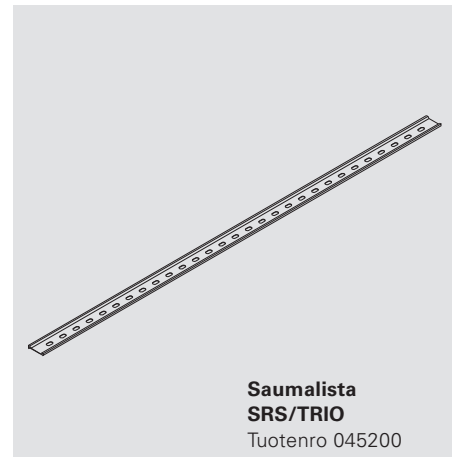


Käyttö päätymuottina TRIO- ja RUNDFLEX-järjestelmissä.

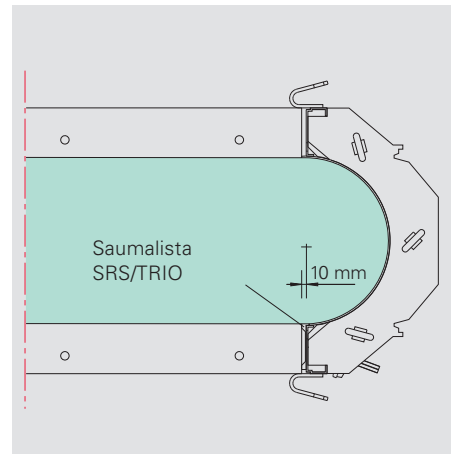
BFD-kiinnikettä ja saumalistaa käyttämällä SRS-pilarimuotin puolikkaat voidaan liittää TRIO-kasettimuotteihin ja kaareviin RUNDFLEX-muotteihin.

TRIO-muotteihin liitettäessä BFD-kiinnikkeiden määrä vastaa SRS-muoteissa olevien pilaripulttien määrää.

Kolme BFD-kiinnikettä per puoli tarvitaan 2,40 m korkeassa muotissa.



SRS/TRIO-saumalistaa tarvitaan sivuilla erilaisen reunaprofiilin takia. Saumalista vie muottien välissä 10 mm tilan.



Tuotenumro	Paino kg		B	X	Y
045010	23,200	Pilariementit	620	290	200
045011	63,000	Pilariementti Ø 25 cm, h = 0,30 m	620	290	200
045012	98,900	Pilariementti Ø 25 cm, h = 1,20 m	620	290	200
045013	120,000	Pilariementti Ø 25 cm, h = 2,40 m	620	290	200
045020	25,200	Pilariementti Ø 30 cm, h = 0,30 m	670	310	210
045021	67,700	Pilariementti Ø 30 cm, h = 1,20 m	670	310	210
045022	107,000	Pilariementti Ø 30 cm, h = 2,40 m	670	310	210
045023	130,000	Pilariementti Ø 30 cm, h = 3,00 m	670	310	210
045030	26,400	Pilariementti Ø 35 cm, h = 0,30 m	720	340	210
045031	71,500	Pilariementti Ø 35 cm, h = 1,20 m	720	340	210
045032	114,000	Pilariementti Ø 35 cm, h = 2,40 m	720	340	210
045033	139,000	Pilariementti Ø 35 cm, h = 3,00 m	720	340	210
045040	28,400	Pilariementti Ø 40 cm, h = 0,30 m	770	360	230
045041	76,300	Pilariementti Ø 40 cm, h = 1,20 m	770	360	230
045042	123,000	Pilariementti Ø 40 cm, h = 2,40 m	770	360	230
045043	150,000	Pilariementti Ø 40 cm, h = 3,00 m	770	360	230
045050	31,000	Pilariementti Ø 45 cm, h = 0,30 m	820	390	250
045051	82,000	Pilariementti Ø 45 cm, h = 1,20 m	820	390	250
045052	132,000	Pilariementti Ø 45 cm, h = 2,40 m	820	390	250
045053	161,000	Pilariementti Ø 45 cm, h = 3,00 m	820	390	250
045060	32,800	Pilariementti Ø 50 cm, h = 0,30 m	870	410	240
045061	86,500	Pilariementti Ø 50 cm, h = 1,20 m	870	410	240
045062	140,000	Pilariementti Ø 50 cm, h = 2,40 m	870	410	240
045063	171,000	Pilariementti Ø 50 cm, h = 3,00 m	870	410	240

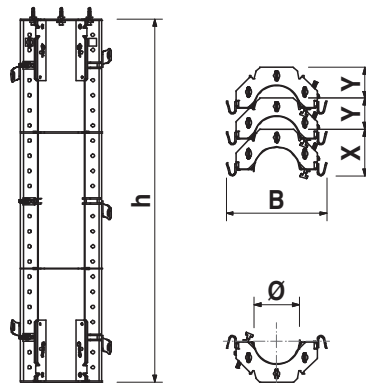
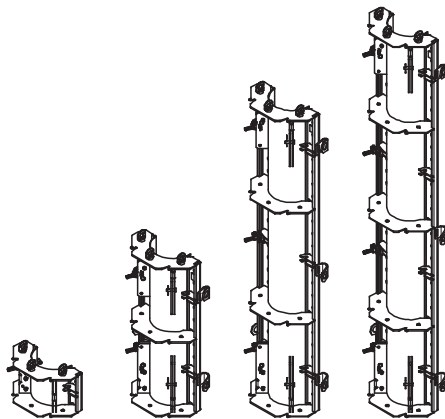
Teräksinen pyöreä pilarimuotti. Pilaripultit kiinteästi mukana.

Huomioitava

Tuotenumero ja paino koskee yhtä pilarimuotin puolikasta.

Tärkeä turvallisuusohje

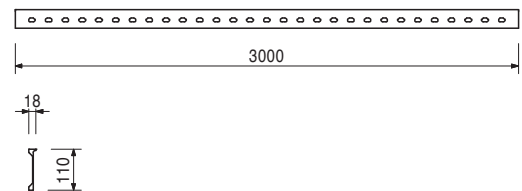
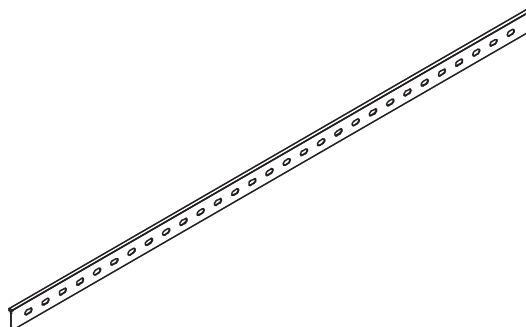
Nostopisteelle sallittu kuormitus 1,0 t.



045200 4,070

SRS/TRIO-saunalista l = 3,00 m

SRS-muottielementtien liittämiseen TRIO-kasettimuotteihin. Alumiinia.



SRS pyöreä pilarimuotti

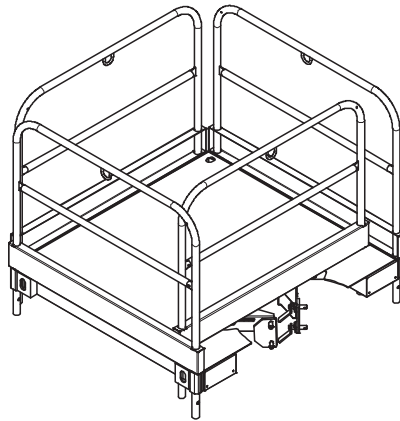
Tuotenro	Paino kg
045210	135,000

SRS-betonointitaso 25-70, käyttövalmis

Työ- ja betonointitaso pyöreille SRS-pilarimuotteille
Ø 25 cm - 70 cm.

Toimitukseen sisältyy

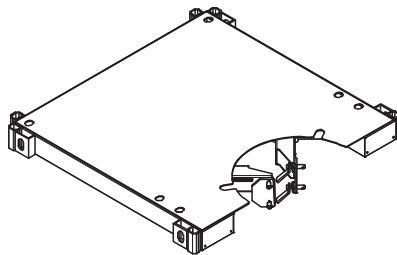
1 kpl 045211 SRS-betonointialusta 25-70
4 kpl 037430 Tasokaide 134, sink.



045211	66,900
--------	--------

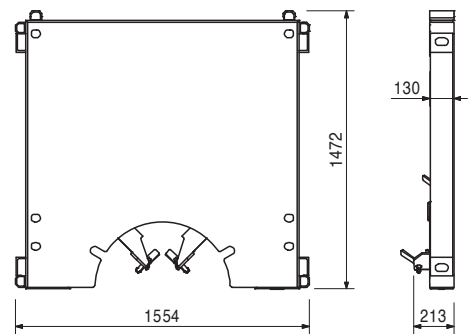
SRS-betonointialusta 25-70

Soveltuu pyöreille pilarimuotteille
Ø 25 cm - 70 cm halkaisijaltaan 5 cm pykälissä.



Tekniset tiedot

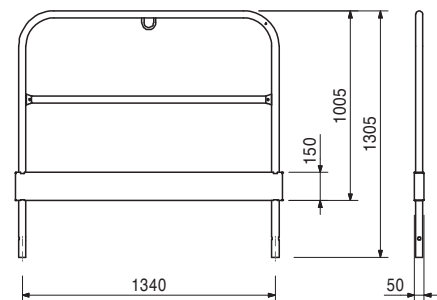
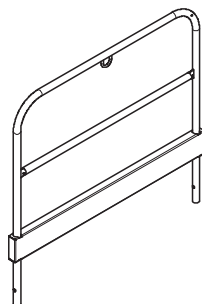
Sallittu kuormitus 150 kg/m².



037430	17,100
--------	--------

Tasokaide 134, sink.

Turvakaide PERI Betonointitasolle. Lukittuu paikalleen automaattisesti.



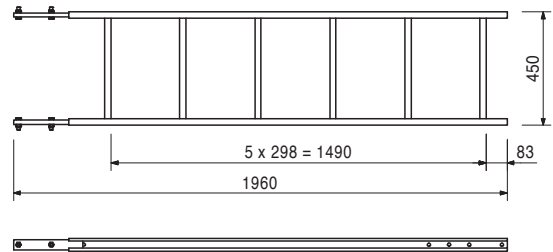
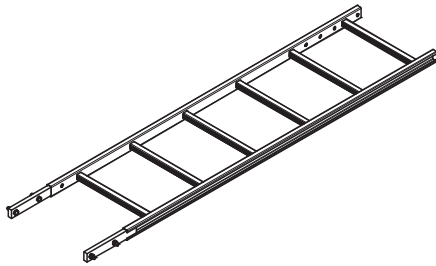
SRS pyöreä pilarimuotti

PERI

Tuotenro	Paino kg
051410	11,700

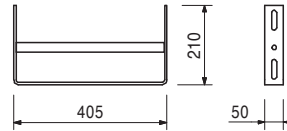
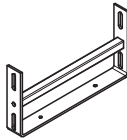
Tikas 180/6, sink.
PERI-muottijärjestelmien nousuteille.

Toimitukseen sisältyy
4 kpl 710224 Pultti ISO 4017 M12 x 40-8.8, sink.
4 kpl 710381 Mutteri ISO 7042 M12-8, sink.



051460	2,180
--------	-------

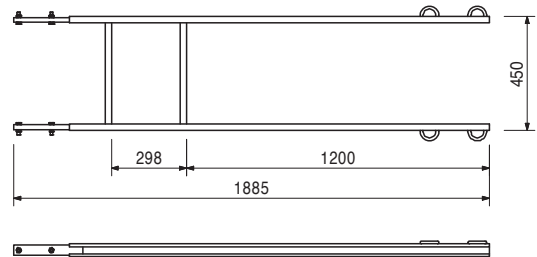
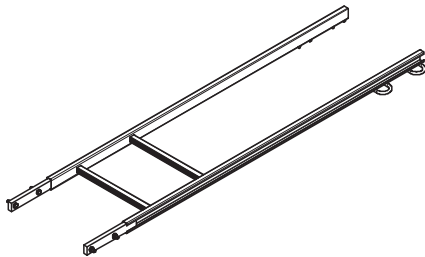
Tikkaan alatuki
Estää tikkaiden liukumisen alapäässä.



103724	10,400
--------	--------

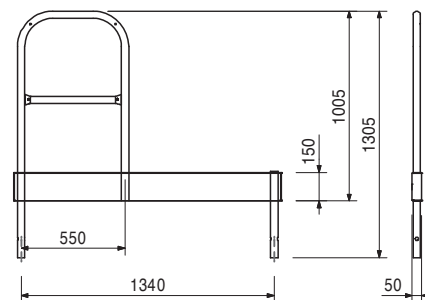
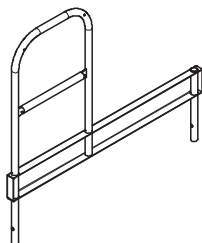
Ylätikas 180/2, sink.
PERI-muottijärjestelmien nousuteille.

Toimitukseen sisältyy
4 kpl 710224 Pultti ISO 4017 M12 x 40-8.8, sink.
4 kpl 710381 Mutteri ISO 7042 M12-8, sink.



103417	14,100
--------	--------

Kulkutien kaide SRS 134, sink.
SRS-betonointialusta 25-70:lle 1 kappale per kulkutie.



SRS pyöreä pilarimuotti



Tuotenro	Paino kg
103718	0,684

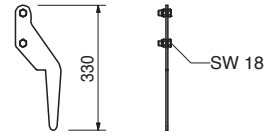
Tikaskoukku, sink.

Säätää alemmaa tikasta. Käytetään aina pareittain.



Toimitukseen sisältyy

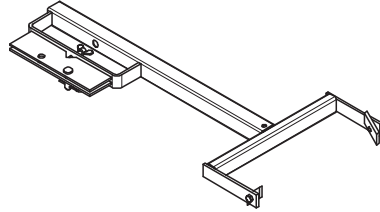
2 kpl 710266 Pultti ISO 4017 M12 x 25-8.8, sink.
2 kpl 710381 Mutteri ISO 7042 M12-8, sink.



103374	9,860
--------	-------

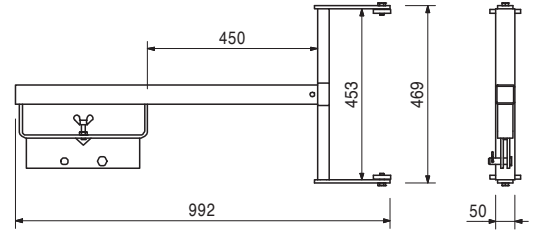
Tikkaan liitin SRS, sink.

Tikkaan kiinnittämiseen SRS-muottielementtiin halkaisijaan Ø 70 cm saakka.



Toimitukseen sisältyy

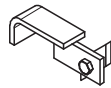
2 kpl 701763 Puristuslevy FI 25 x 10 x 90
1 kpl 710266 Pultti ISO 4017 M12 x 25-8.8, sink.



104196	0,698
--------	-------

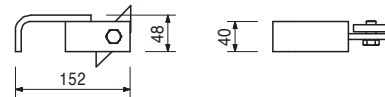
Tikapidike SRS, sink.

Tikkaiden kiinnittämiseen kulkutien kaiteeseen SRS 134. 2 kappaletta per tikas.



Toimitukseen sisältyy

1 kpl 701763 Puristuslevy FI 25 x 10 x 90
1 kpl 710266 Pultti ISO 4017 M12 x 25-8.8, sink.



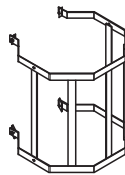
104132	15,600
051450	25,200

Tikkaan turvakaaret

Tikkaan turvakaari 75, sink.

Tikkaan turvakaari 150, sink.

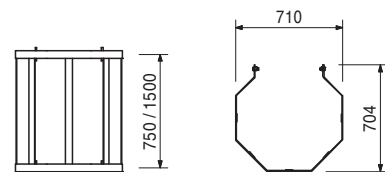
Turvakaari PERI:n tikkaisiin.



Toimitukseen sisältyy

4 kpl 710266 Pultti ISO 4017 M12 x 25-8.8, sink.

4 kpl 701763 Puristuslevy FI 25 x 10 x 90



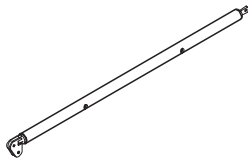
SRS pyöreä pilarimuotti



Tuotenro	Paino kg
028010	17,800

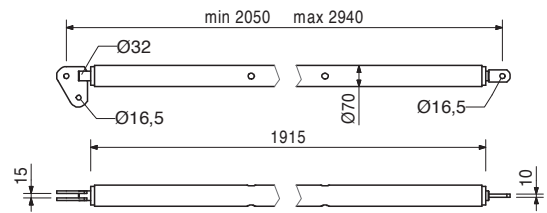
Vinotuki RSS I

Pituuden säätö L = 2,05 - 2,94 m.
PERI-muottijärjestelmien asentamiseen ja tukemiseen.



Huomioitava

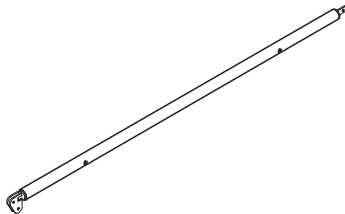
Kuormitustiedot selviävät PERI:n taulukkokirjasta.



028020	21,900
--------	--------

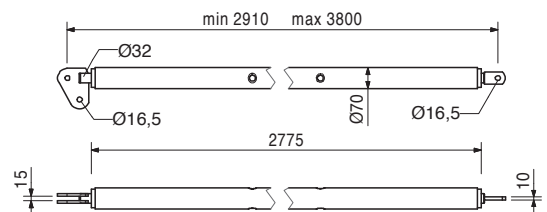
Vinotuki RSS II

Pituuden säätö L = 2,91 - 3,80 m.
PERI-muottijärjestelmien asentamiseen ja tukemiseen.



Huomioitava

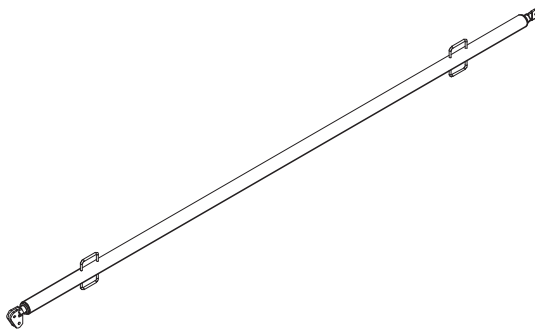
Kuormitustiedot selviävät PERI:n taulukkokirjasta.



028030	38,400
--------	--------

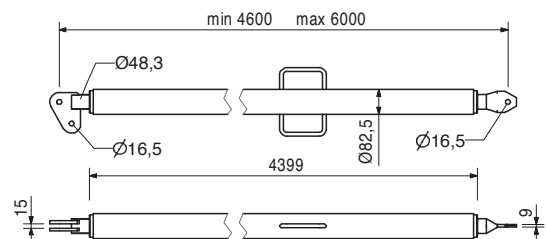
Vinotuki RSS III

Pituuden säätö L = 4,60 - 6,00 m.
PERI-muottijärjestelmien asentamiseen ja tukemiseen.



Huomioitava

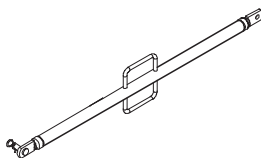
Kuormitustiedot selviävät PERI:n taulukkokirjasta.



028110	5,180
--------	-------

Vaakatuki AV

Pituuden säätö L = 1,08 - 1,40 m.
PERI-muottijärjestelmien asentamiseen ja tukemiseen.

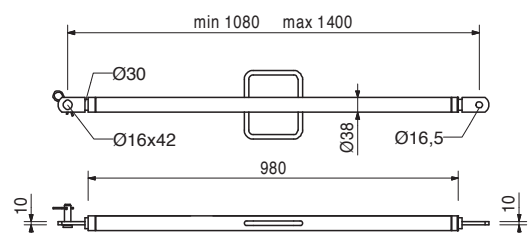


Toimitukseen sisältyy

- 1 kpl 027170 Liitintappi Ø 16 x 42, sink.
- 1 kpl 018060 Jousisokka 4/1, sink.

Huomioitava

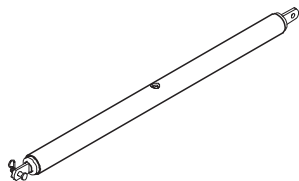
Kuormitustiedot selviävät PERI:n taulukkokirjasta.



Tuotenro	Paino kg
108135	13,000

Vaakatuki AV 210

Pituuden säätö L = 1,28 - 2,10 m.
PERI-muottijärjestelmien asentamiseen ja tukemiseen.

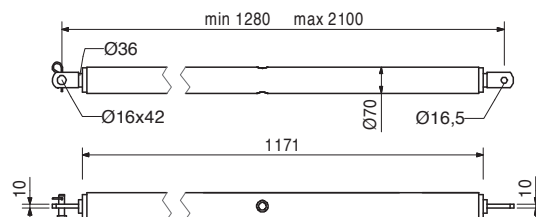


Toimitukseen sisältyy

1 kpl 027170 Liitintappi Ø 16 x 42, sink.
1 kpl 018060 Jousisokka 4/1, sink.

Huomioitava

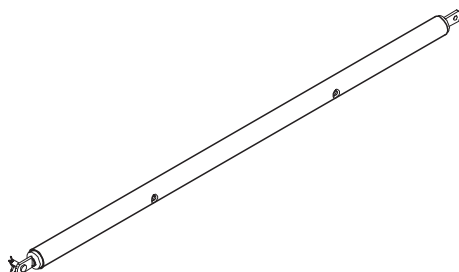
Kuormitustiedot selviävät PERI:n taulukkokirjasta.



028120	16,900
--------	--------

Vaakatuki AV RSS III

Pituuden säätö L = 2,03 - 2,92 m.
PERI-muottijärjestelmien asentamiseen ja tukemiseen.

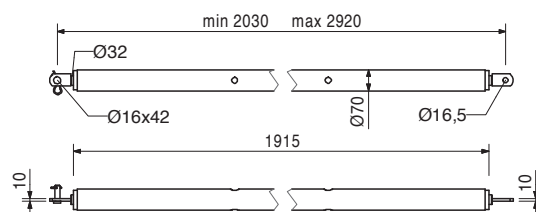


Toimitukseen sisältyy

1 kpl 027170 Liitintappi Ø 16 x 42, sink.
1 kpl 018060 Jousisokka 4/1, sink.

Huomioitava

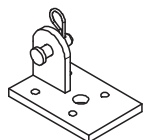
Kuormitustiedot selviävät PERI:n taulukkokirjasta.



106000	1,820
--------	-------

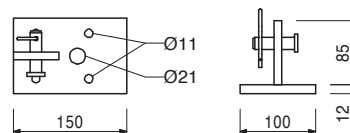
Tukilevy RSS-2, sink.

Vinotukien RSS asentamiseen.



Toimitukseen sisältyy

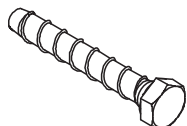
1 kpl 027170 Liitintappi Ø 16 x 42, sink.
1 kpl 018060 Jousisokka 4/1, sink.



103606	0,330
--------	-------

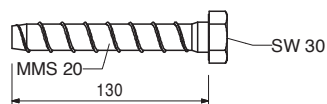
Ankkuriruuvi PERI MMS 20 x 130

Vinotukien yms. asentamiseen ilman tulppia.
Voidaan käyttää useita kertoja.



Huomioitava

Kuormitustiedot selviävät PERI:n taulukkokirjasta.
Säätöavain SW 30.



Paras järjestelmä jokaiseen projektiin ja kaikkiin vaatimuksiin



Seinämuotit



Pilarimuotit



Holvimuotit



Kiipeävät muotit



Tunnelimuotit



Siltamuotit



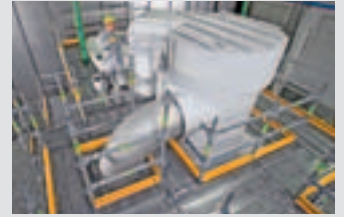
Tukelineet



Rakennustelineet



Julkisivutelineet



Teollisuustelineet



Kulkutiet



Sääsuojat



Monipuoliset lisätarvikkeet



Palvelut



PERI Suomi Ltd Oy
Muotit Telineet Suunnittelu
Hakakalliontie 5
05460 Hyvinkää
puhelin +358 (0)10 8370 700
fax +358 (0)19 2664 666
info@perisuomi.fi
www.perisuomi.fi