



## PROKIT

### Kaidejärjestelmät putoamissuojaukseen

#### PROKIT EP 110

1,10 m korkea, nopeasti asennettava putoamisen estävä kaideratkaaisu rakennuksen avoimille reunoille. Verkkokaide-elementtien, kaidetolppien ja laattakiinnikkeiden avulla saavutetaan joustava kokonaisuus.

#### PROKIT EP 200

Innovatiivista EP 200 -suojaseinää käytetään suojaamaan rakennuksen avoimia reunoja runkorakentamisvaiheessa. 200 cm korkea kaide asennetaan turvallisesti pilareiden tai väliseinien väliin kiristysliinoja apuna käyttäen.



**Muotit**  
**Telineet**  
**Suunnittelu**  
[www.perisuomi.fi](http://www.perisuomi.fi)

# PERI PROKIT EP 110

## Putoamissuojajärjestelmä korkeimpiin vaatimuksiin

### Standardien mukainen

Luotettava kaidejärjestelmä rakennuksen avoimille reunoille runkotöiden aikana (DIN EN 13374 Luokka A) sekä kaikille järjestelmämuotteille (DIN EN 12811).

### Nopea asennus

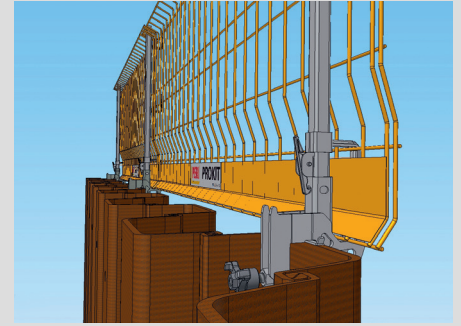
Pieni määrä erilaisia, keveitä osia

### Joustava käyttö

Monia käyttömahdollisuuksia seiniin, holveihin ja PERI-muotti- ja telinejärjestelmiin



Kaideratkaistu ilman porakonetta: PERI-muoviankkuri kierretään tuoreeseen betoniin laatan valun yhteydessä. Betonin kovettuttua laattakiinnike kiinnitetään M16 pultilla, jonka jälkeen asennetaan PROKIT-kaidetolpat.



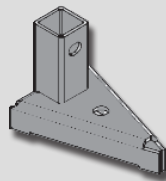
Teräsponttikiinnike PSC mahdollistaa nopean ja helpon verkkokaide-elementin asennuksen.



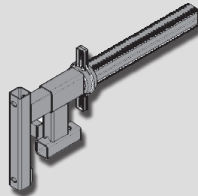
Kaidetolppa PP  
117325



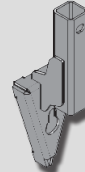
Kaidetolpan  
jatke PPE  
118296



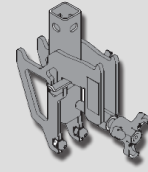
Laattakiinnike PDF  
117323



Puristinkiinnike PUC  
118660



Sivukiinnike PSF  
117324



Teräspontti-  
kiinnike PSC  
126330

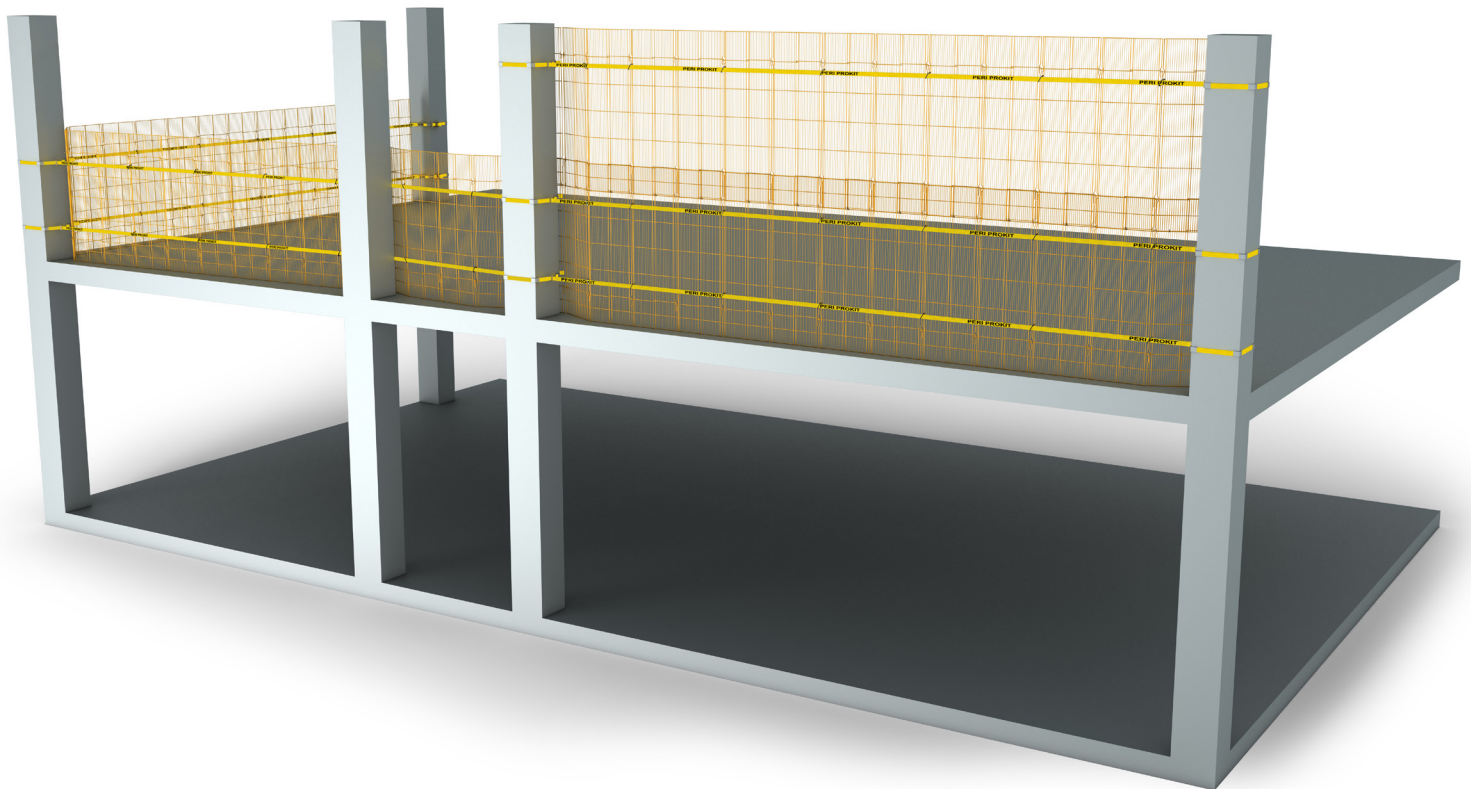


Muoviankkuri  
PERI M16/164  
123970



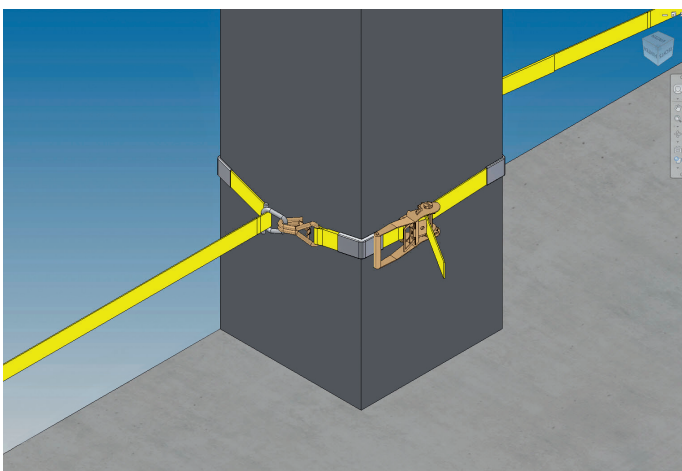
# PERI PROKIT EP 200

## Putoamissuojajärjestelmä korotusmahdollisuudella



PROKIT EP 200 on käytössä suojaamaan rakennuksen avoimia reunoja runkorakentamisvaiheessa. 200 cm korkea kaide asennetaan turvallisesti pilareiden tai väliseinien väliin kiristysliinoja apuna käyttäen, ja se estää myös tavaroiden putoamisen maahan.

PROKIT EP 200 on mahdollista asentaa tarvittaessa lattiasta kattoon saakka, ja se on irrallaan betonilaatasta.



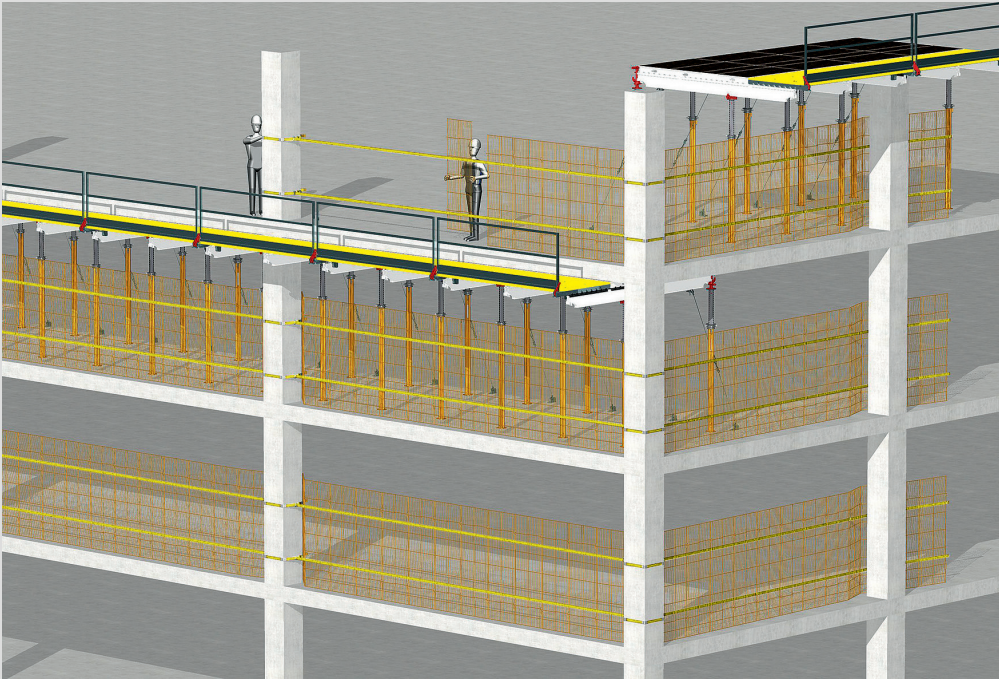
Kiristysliina kiinnitetään ensimmäiseen tukipilariin, jonka jälkeen se kierretään toisen tukipilarin ympäri, ja esijännitetään räikällä noin 5 - 6 kN.



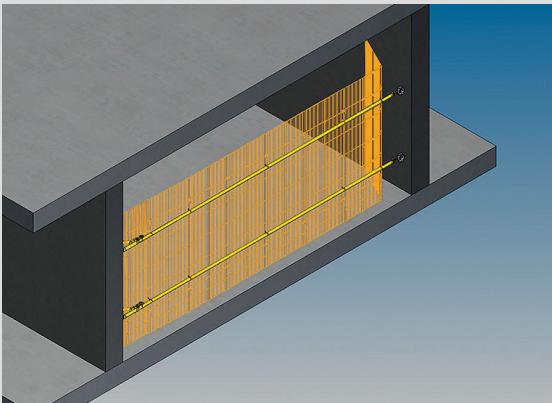
Kiristysliina PTB 12 vedetään kahden pilarin tai väliseinän väliin. 12m pitkä liina koostuu kahdesta osasta, ja siinä on koukut sekä varmenteet. Muovinen suojakuori estää pilareita vaurioitumasta.

# PERI PROKIT EP 200

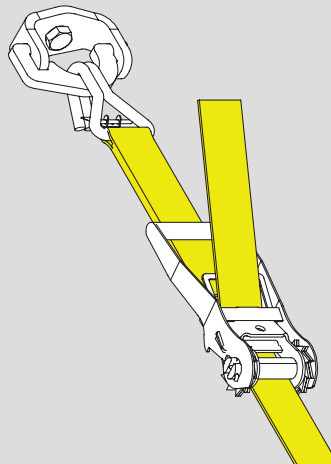
## Putoamissuojajärjestelmä korotusmahdollisuudella



PERI PROKIT EP 200 sopii täydellisesti runkorakentamiseen. 2,00 m korkeat verkkokaiteet mahdollistavat työmaahenkilökunnalle turvalliset ja tehokkaat olosuhteet korkeallakin työskennellessä.



Seinäkiinnike PWF toimii kiristysliinan tukena seinäkiinnityksissä.



Helppo varastointi ja logistiikka: 45 verkkokaidetta voidaan varastoida ja kuljettaa yhdessä kehikossa.



**Muotit**  
**Telineet**  
**Suunnittelu**  
[www.perisuomi.fi](http://www.perisuomi.fi)