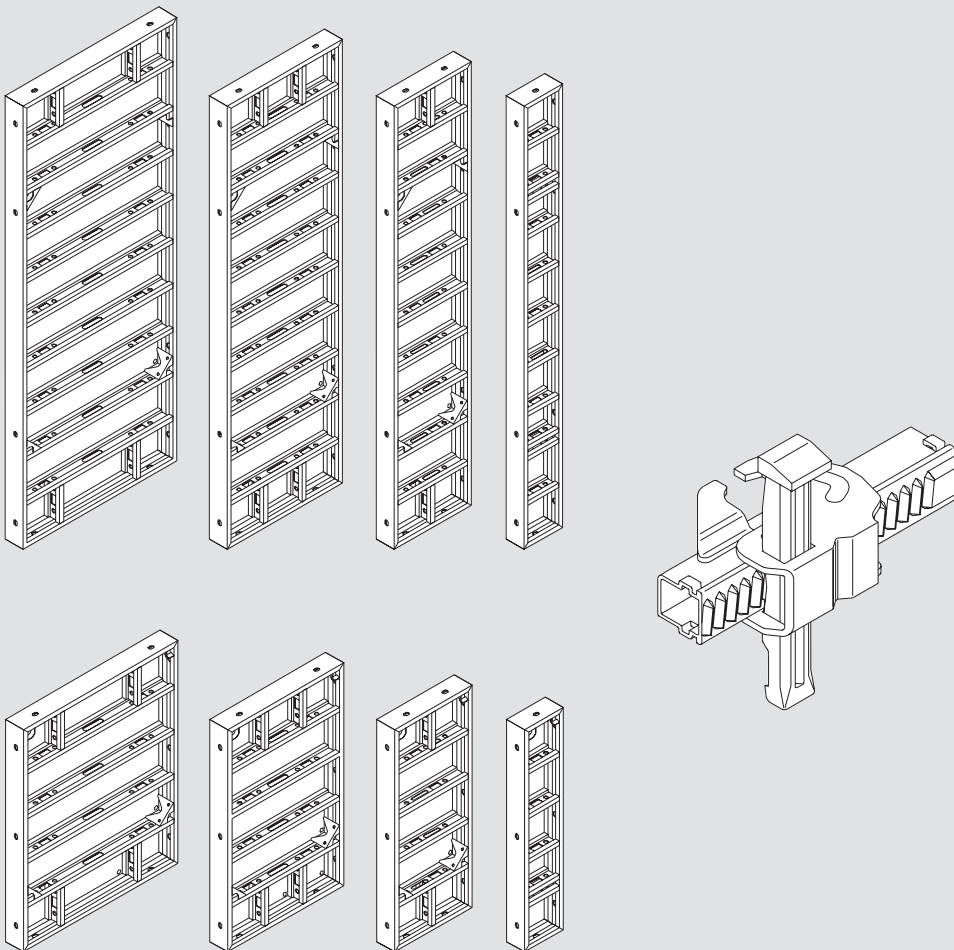


DOMINO 250

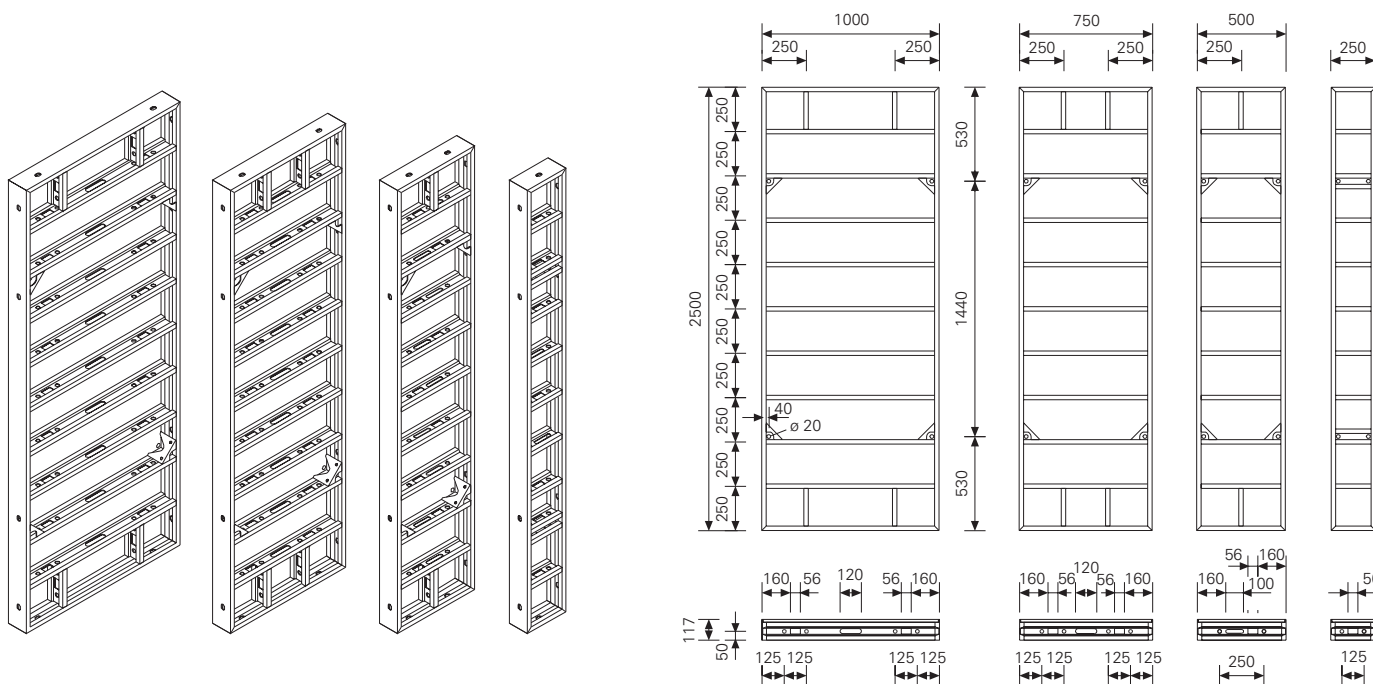
Kasettimuotti

Tuoteluettelo



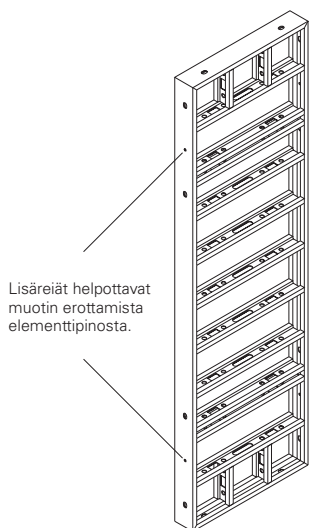
DOMINO-elementit h = 2,50 m

| | Paino kg | Tuote nro. |
|---|----------|------------|
| Teräskehysiset elementit, väri punainen | | |
| Elementti D 250x100 =2,50m ² | 86,50 | 066020 |
| Elementti D 250x 75 =1,88m ² | 70,10 | 066022 |
| Elementti D 250x 50 =1,25m ² | 53,50 | 066025 |
| Elementti D 250x 25 =0,63m ² | 37,60 | 066026 |
| Muottipinta: Vaneri Combi 15 mm | | |
| Alumiinikehysiset elementit, väri keltainen | | |
| Elementti DA 250x100 =2,50m ² | 57,30 | 066021 |
| Elementti DA 250x 75 =1,88m ² | 46,10 | 066023 |
| Muottipinta: Vaneri Combi 15 mm | | |



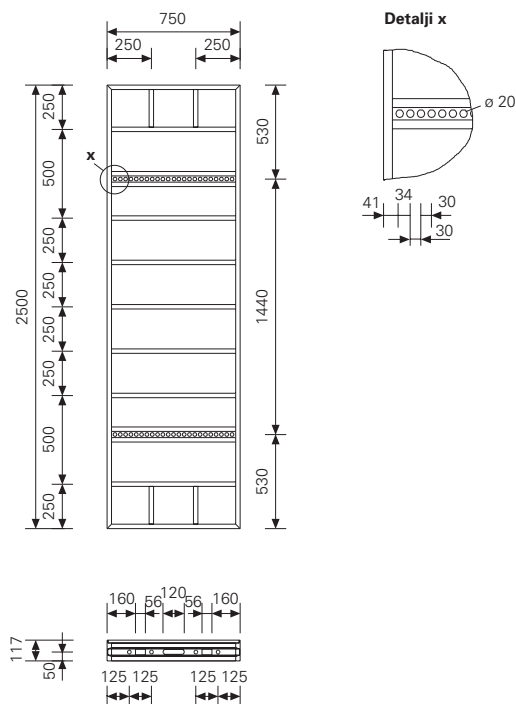
| | | |
|--|-------|--------|
| Elementti DM 250x75 =1,88m ² , teräs, punainen | 75,10 | 066024 |
|--|-------|--------|

| | | |
|---|-------|--------|
| Elementti DMA 250x75 =1,88m ² , alum., keltainen | 49,00 | 066032 |
| Käytetään vinoissa kulmissa, risteävissä seinissä, toppareissa jne. | | |
| Muottipinta: Vaneri Combi 15 mm | | |
| Toimitetaan reiät tulpattuina: | | |
| Tulppa Ø 20, tuote nro 030290 (46 kpl) | | |



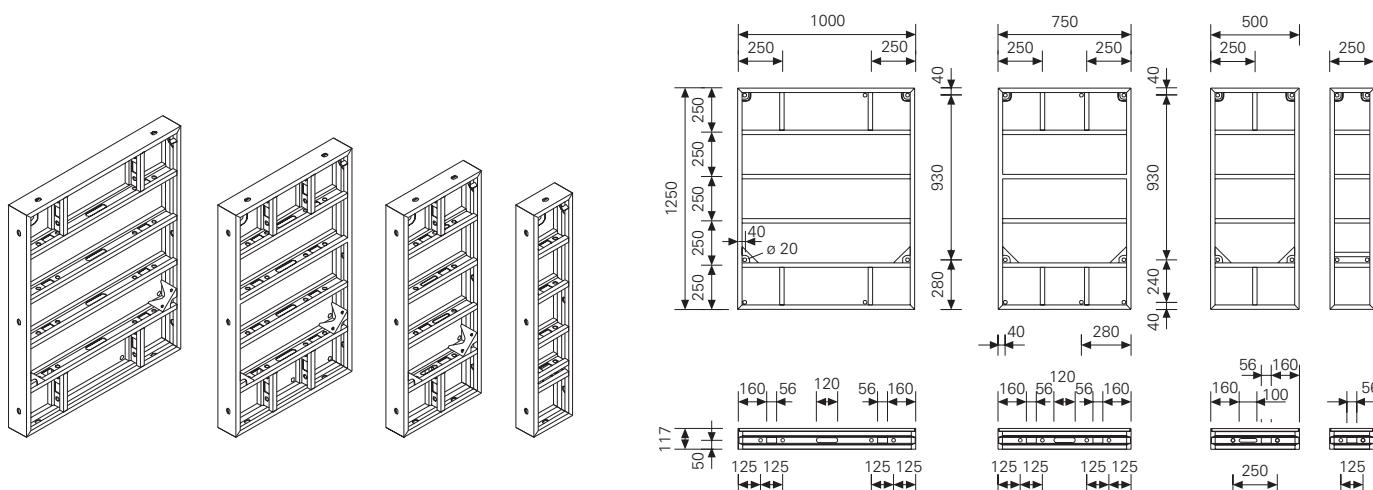
Lisäreiät helpottavat muotin erottamista elementtipinosta.

| | | |
|-----------------------|-------|--------|
| Lisävarvikkeet: | | |
| Tulppa Ø 20 mm | 0,002 | 030290 |



DOMINO-elementit h = 1,25 m

| | Paino kg | Tuote nro. |
|---|----------|------------|
| Teräskehysiset elementit, väri punainen | | |
| Elementti D 125x100 =1,25m ² | 45,90 | 066040 |
| Elementti D 125x 75 =0,94m ² | 37,80 | 066041 |
| Elementti D 125x 50 =0,63m ² | 28,20 | 066043 |
| Elementti D 125x 25 =0,31m ² | 19,00 | 066044 |
| Muottipinta: Vaneri Combi 15 mm | | |
| Alumiinikehysiset elementit, väri keltainen | | |
| Elementti DA 125x100 =1,25m ² | 29,70 | 066050 |
| Elementti DA 125x 75 =0,94m ² | 23,80 | 066051 |
| Muottipinta: Vaneri Combi 15 mm | | |



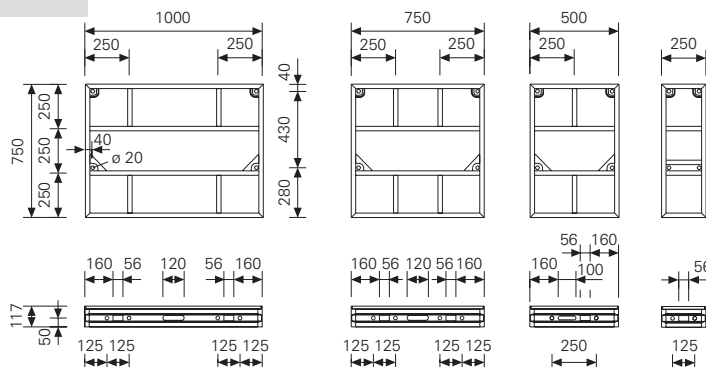
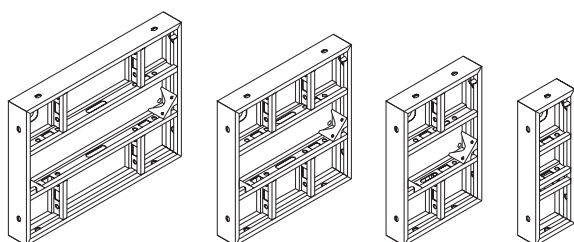
| | | | |
|---|-------|--------|--|
| Elementti DM 125x75 =0,94m ² , teräs, punainen | 49,10 | 066042 | |
| Elementti DMA 125x75 =0,94m ² , alum., keltainen | 30,00 | 066052 | |
| Käytetään vinoissa kulmissa, risteävissä seinissä, toppareissa jne. | | | |
| Muottipinta: Vaneri Combi 15 mm | | | |
| Toimitetaan reiät tulpattuina: | | | |
| Tulppa Ø 20, tuote nro 030290 (46 kpl) | | | |
| | | | |
| <p>Lisäreiät helpottavat muotin erottamista elementtipinosta.</p> | | | |
| Lisätarvikkeet: | | | |
| Tulppa Ø 20 mm | 0,002 | 030290 | |

| | | Paino kg | Tuote nro. | | |
|--|--|--------------------------------------|--|--|--|
| <p>Säädettävä kulma DGE 125 =0,63m² Alumiinia, keltainen pulveripinnoite. Tylpät ja terävät kulmat, 75° alkaen. Voidaan käyttää sekä sisä- että ulkopuolella. Toimitukseen sisältyy: Kulman lukitus 90° DEA (1 kpl)</p> | | 21,60 | 066047 | | |
| <p>Kulman lukitus 90° DEA Kulman lukitus DGE 135°s Kulman lukitus DGE 135°u Toimitukseen sisältyy: Kuusioruuvi ISO 4017 M12x40-8.8, sink. (2 kpl)</p> | | 1,48 1,07 1,59 | 066100 066095 066097 | | |
| <p>Ulkokulma DAW 125 Alumiinia, keltainen pulveripinnoite. Käytetään ulkokulmissa.</p> <p>Sovituskaista DWD DWD 125/5 =0,06m² DWD 125/10 =0,125m² Alumiinia, keltainen pulveripinnoite. Voidaan käyttää nurkkasovituksissa puutavaran sijasta.</p> <p>Täytön tuki Puuta. Täytössä 21 mm:n (27 mm) vanerin tukemiseen.</p> <p style="text-align: right;">DPA 125 DPA 125/27</p> | | 5,20 3,68 5,88 2,10 1,90 | 066046 066048 101964 066053 066054 | | |

DOMINO-elementit h = 0,75 m

| | Paino kg | Tuote nro. |
|---|----------|------------|
| Elementti D 75x100 =0,75m ² | 30,70 | 066060 |
| Elementti D 75x 75 =0,56m ² | 26,00 | 066061 |
| Elementti D 75x 50 =0,38m ² | 18,30 | 066063 |
| Elementti D 75x 25 =0,19m ² | 11,60 | 066064 |

Teräskehysiset elementit, väri punainen
Muottipinta: Vaneri Combi 15 mm



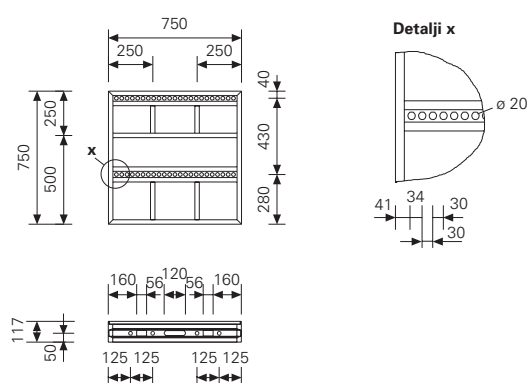
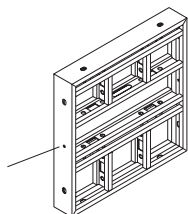
Elementti DM 75x75 =0,56m²

Käytetään vinoissa kulmissa, risteävissä seinissä, toppareissa jne.
Muottipinta: Vaneri Combi 15 mm
Toimitetaan reiät tulpattuina:
Tulppa Ø 20, tuote nro 030290 (23 kpl)

37,30

066062

Lisäreiät helpottavat muotin erottamista elementtipinosta.

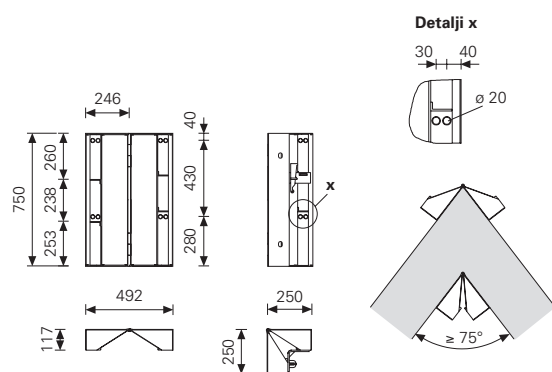
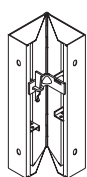


Säädettävä kulma DGE 75 =0,38m²

Alumiinia, keltainen pulveripinnoite.
Tylpät ja terävät kulmat, 75° alkaen.
Voidaan käyttää sekä sisä- että ulkopuolella.
Toimitukseen sisältyy:
Kulman lukitus 90° DEA (1 kpl)

13,80

066067



Ulkokulma DAW 75

Alumiinia, keltainen pulveripinnoite.
Käytetään ulkokulmissa.

3,20

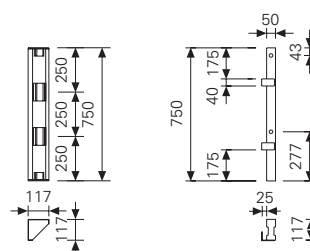
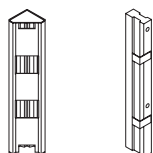
066066

Sovituskaista DWD 75x5 =0,04m²

Alumiinia, keltainen pulveripinnoite.
Voidaan käyttää nurkkasovituksissa puutavaran sijasta.

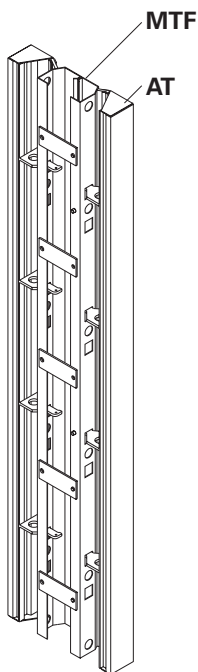
2,32

066068

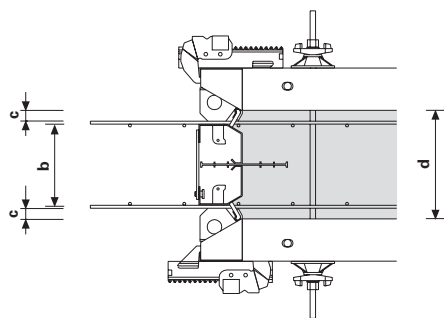


DOMINO-elementit toppareihin

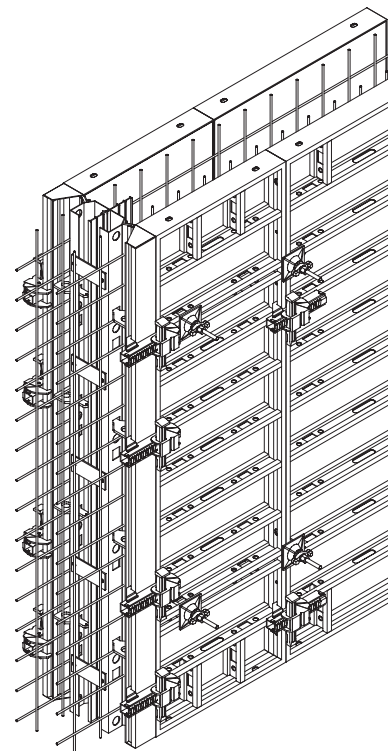
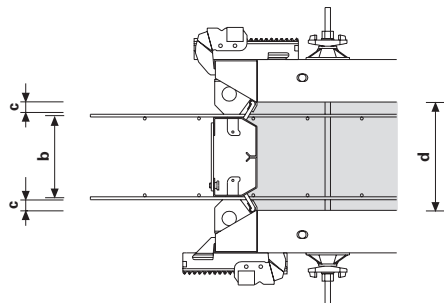
| DOMINO-elementit | | Paino kg | Tuote nro. | b | d |
|------------------|-----------|----------|------------|------|---------|
| H = 2,50m | | | | [mm] | [mm] |
| AT | 250x 3 | 15,10 | 101927 | – | – |
| AT | 250x 5 | 16,80 | 108855 | – | – |
| MTF | 250x20 | 27,40 | 101928 | 118 | 200 |
| MTF | 250x24/25 | 31,40 | 101929 | 158 | 240/250 |
| MTF | 250x30 | 34,80 | 101930 | 218 | 300 |
| MTF | 250x35/36 | 40,00 | 101931 | 268 | 350/360 |



1. Saumanauhan kanssa



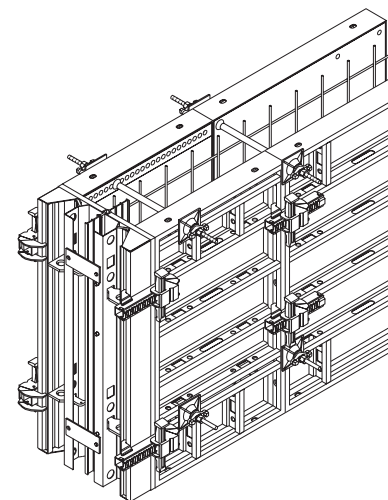
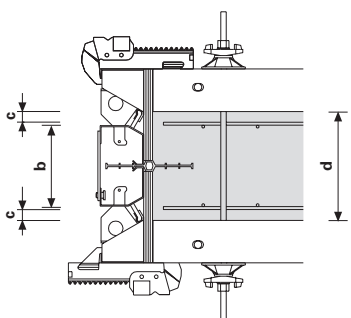
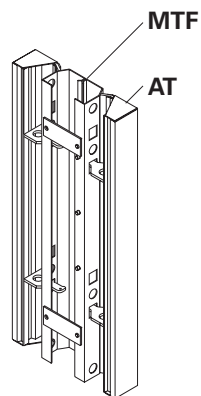
2. Ilman saumanauhaa



Suojakerroksen c laskeminen: $c = \frac{d - b}{2} - \varnothing$ raudituksen halkaisija

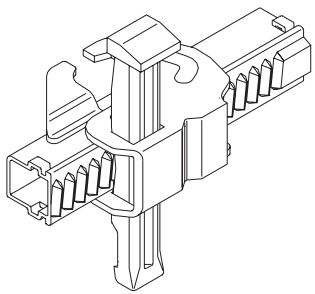
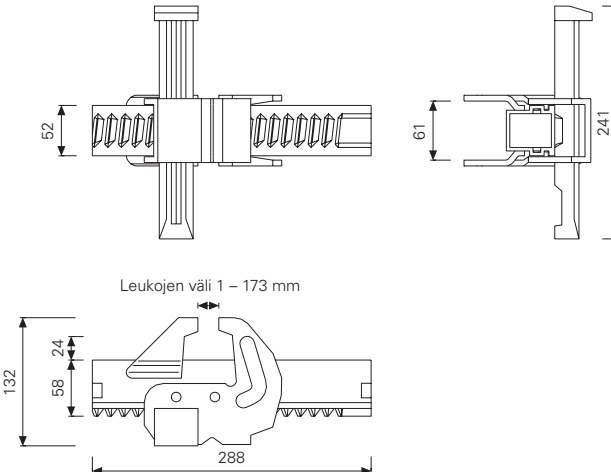
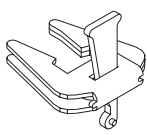
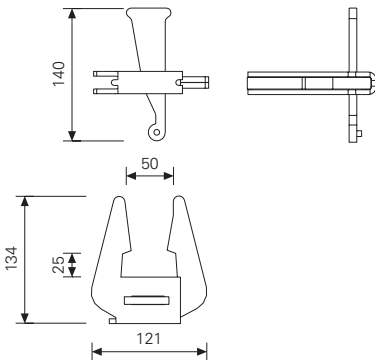
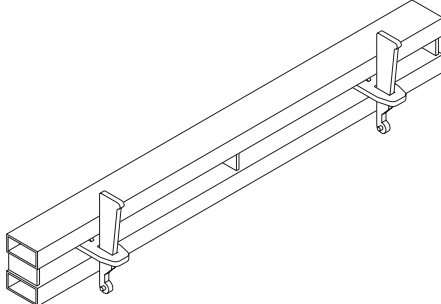
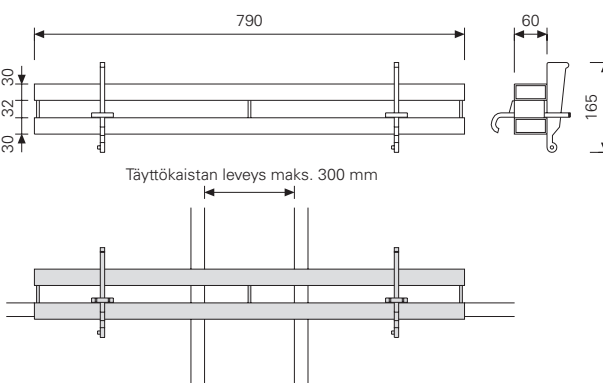
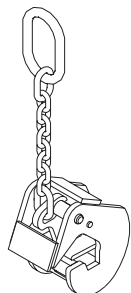
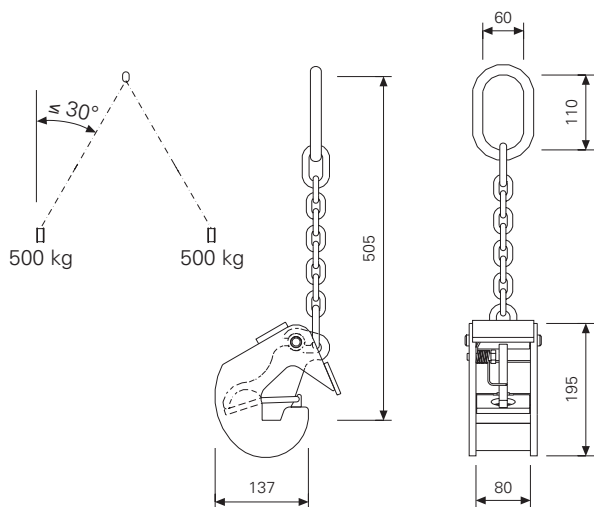
| DOMINO-elementit | | H = 1,25m | | b | d |
|------------------|-----------|-----------|--------|------|---------|
| | | | | [mm] | [mm] |
| AT | 125x 3 | 7,60 | 101934 | – | – |
| AT | 125x 5 | 8,45 | 108856 | – | – |
| MTF | 125x20 | 14,80 | 101935 | 118 | 200 |
| MTF | 125x24/25 | 15,30 | 101936 | 158 | 240/250 |
| MTF | 125x30 | 17,60 | 101937 | 218 | 300 |
| MTF | 125x35/36 | 19,40 | 101940 | 268 | 350/360 |

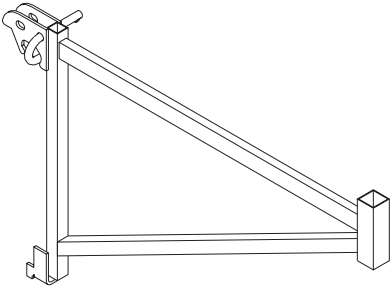
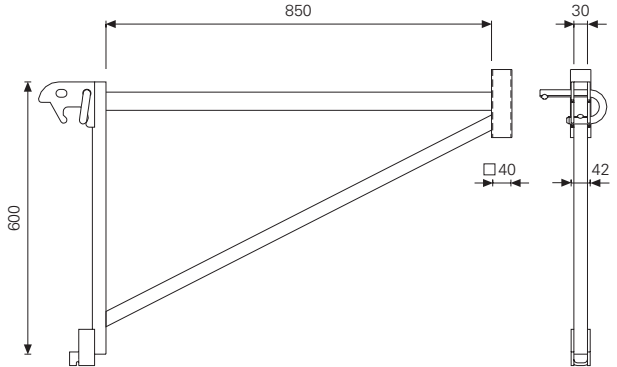
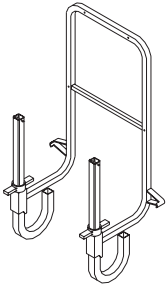
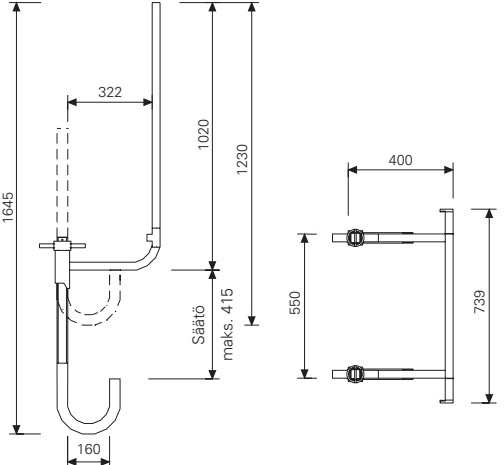

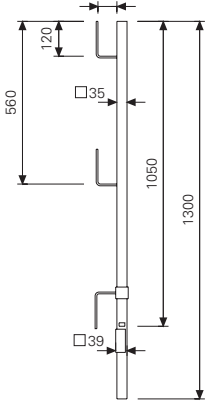

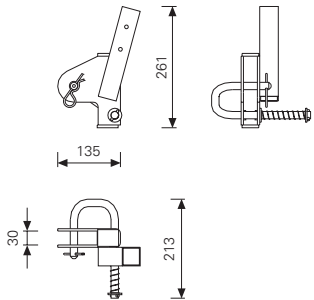
3. Paisuvan saumanauhan kanssa

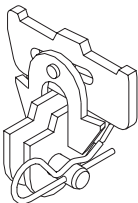
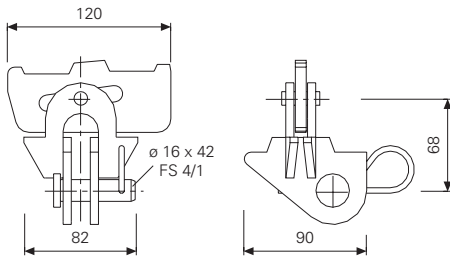
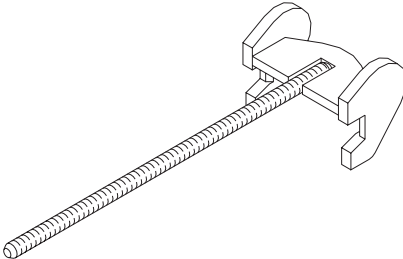
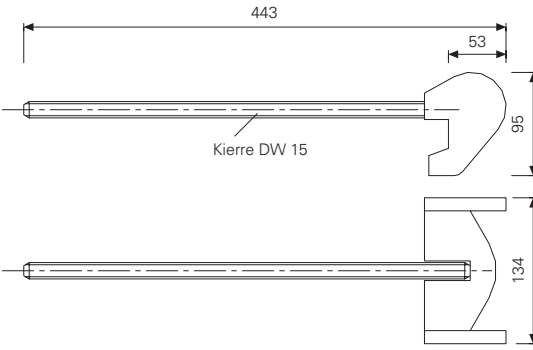
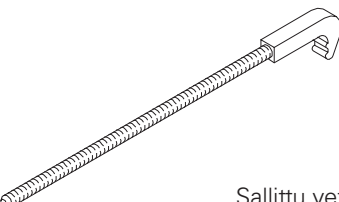
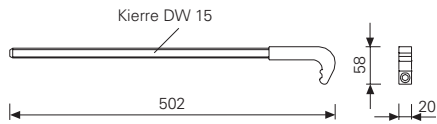
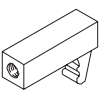
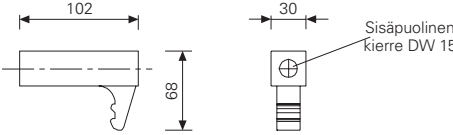

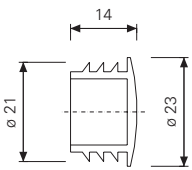


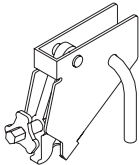
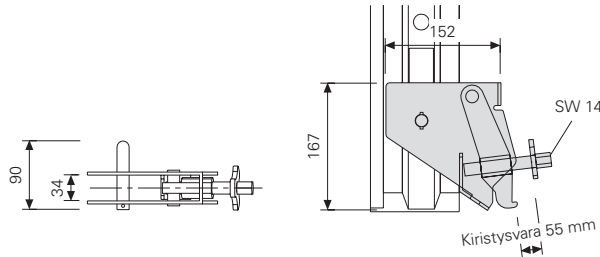
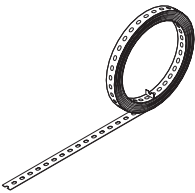
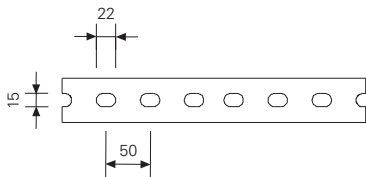
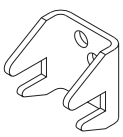
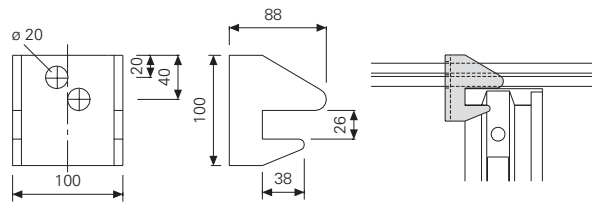
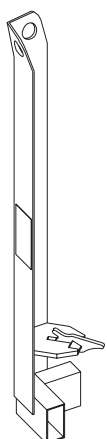
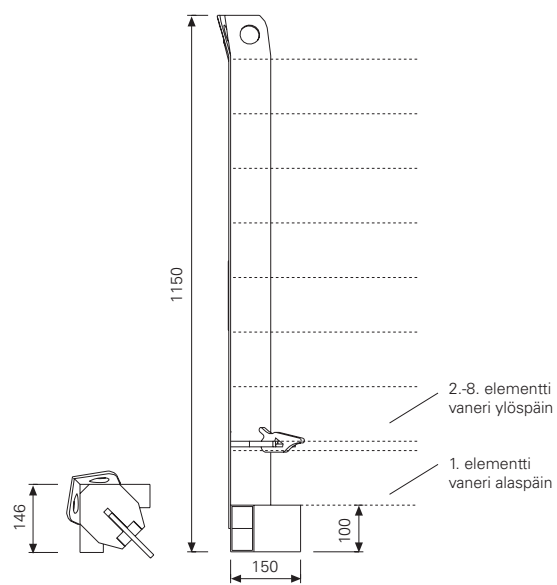
Suojakerroksen c laskeminen: $c = \frac{d - b}{2} - \varnothing$ raudituksen halkaisija

DOMINO lisätarvikkeet

| | Paino kg | Tuote nro. | |
|---|----------|------------|--|
| <p>DRS-krokotiili kiinnike Kaikkiin DOMINO-elementtien liitoksiin. Täytön maksimileveys 120 mm. Keltapassivoitu.</p>  | 3,63 | 066080 |  |
| <p>Kiilalukko DKS Normaalit elementtiliitokset, joihin ei kohdistu suuria kuormia. Keltapassivoitu.</p>  | 1,33 | 066081 |  |
| <p>Tukirauta DAR 80 Täyttöihin ja toppareihin. Siirtää sidekuormitukset. Irtoamattomat kiilat.</p>  | 8,49 | 066084 |  |
| <p>Nostotarrain DOMINO 500 kg Nostettaessa on käytettävä aina kahta tarrainta! Noudata käyttöohjeita!</p>  <div data-bbox="255 1993 566 2116" style="background-color: #e0e0e0; padding: 5px;"> <p>BGR 500:n mukainen nostoväline. Sallittu kuorma 500 kg, kun nostokulma enintään 30°.</p> </div> | 6,44 | 066091 |  |

| | Paino kg | Tuote nro. | |
|---|----------|------------|---|
| <p>Työtasokonsoli DOMINO DG 85 Voidaan ripustaa sekä vaaka- että pystyprofiiliin. Varustettu liitintapilla.</p>  <p>Sallittu tasainen kuorma = 150kg/m² suurimman kuormituslevyden ollessa 2,00 m. Lisätarvike: Kaidetolppa HSGP</p> | 6,67 | 066085 |  |
| <p>Päätykaide-elementti 55 Turvallinen päätykaide, joka sopii kaikkiin PERI:n telinetasoihin sekä erikoistelineisiin.</p>  | 15,00 | 065066 |  |
| <p>Kaidetolppa HSGP Käytetään yhdessä DOMINO kaidetolpan pidikkeen tai työtasokonsoli DOMINO DG 85:n kanssa.</p>  <p>Suurin keskinäinen etäisyys = 2,00 m. Sallittu tolppajako 2,10 m, kun kaiteina käytetään puutavaraa 50 x 100.</p> | 3,54 | 034580 |  |
| <p>Kaidetolpan pidike DOMINO Käytettävä yli 3,0 m korkeissa muoteissa, kun työtasokonsoleita ei ole molemmilla puolilla. Maksimi kuormitusleveys 2,00 m. Tolppien väli enintään 2,10 m, kun kaiteina käytetään puutavaraa 50 x 100. Toimitukseen sisältyy: Jousisokka 4/1 (1 kpl)</p>  <p>Lisätarvike: Kaidetolppa HSGP</p> | 2,45 | 106877 |  |
| | 3,54 | 034580 | |

| | Paino kg | Tuote nro. | |
|--|----------|------------|--|
| <p>Tukijalan liitin DRA Käytetään vinotuen ja vaakatuken kiinnittämiseen vaaka- tai pystyprofiiliin. Toimitukseen sisältyy: Liitintappi Ø 16x42 ja jousisokka 4/1</p>  | 0,94 | 066082 |  |
| <p>Topparin sidepultti DSA, sink. Käytetään topparin tukemiseksi muotin kehykseen.</p>  | 1,96 | 066083 |  |
| <p>Koukkuside DW 15/400, sink.</p>  <p>Sallittu vetovoima: 20 kN</p> | 0,64 | 023650 |  |
| <p>Koukkusiteen pää DW 15, sink.</p>  <p>Sallittu vetovoima: 20 kN</p> | 0,42 | 023820 |  |
| <p>Tulppa Ø 20 mm Käytetään ylimääräisten sidepultin reikien tulppaamiseen.</p>  <p>Pakkauskoko: 500 kpl</p> | 0,002 | 030290 |  |

| | Paino kg | Tuote nro. | |
|--|----------|------------|--|
| <p>Reikävanteen kiristin DOMINO DLS Käytetään anturamuottien sitomiseen reikävanteen avulla.</p>  | 2,89 | 066090 |  |
| <p>Reikävanne, rulla 25 m Käytetään yhdessä DOMINO DLS kanssa.</p>  <p>Sallittu vetovoima: 12,9 kN</p> | 16,90 | 023020 |  |
| <p>Sidetuki DAH, sink. Mahdollistaa sidepultin käytön muotin ulkopuolella.</p>  | 1,10 | 066086 |  |
| <p>DOMINO-nippukorvake DSR, sink. Niputtaa 2-8 kpl DOMINO-elementtejä kuljetusta tai nostoa varten. Siirto nosturilla tai trukilla. Tarvitaan 4 kpl/nippu. Noudatettava käyttöohjeita!</p>  <p>BGR 500:n mukainen nostoväline. Sallittu kuorma 250 kg/korvake tai 1000 kg/nippu.</p> | 8,44 | 066094 |  |

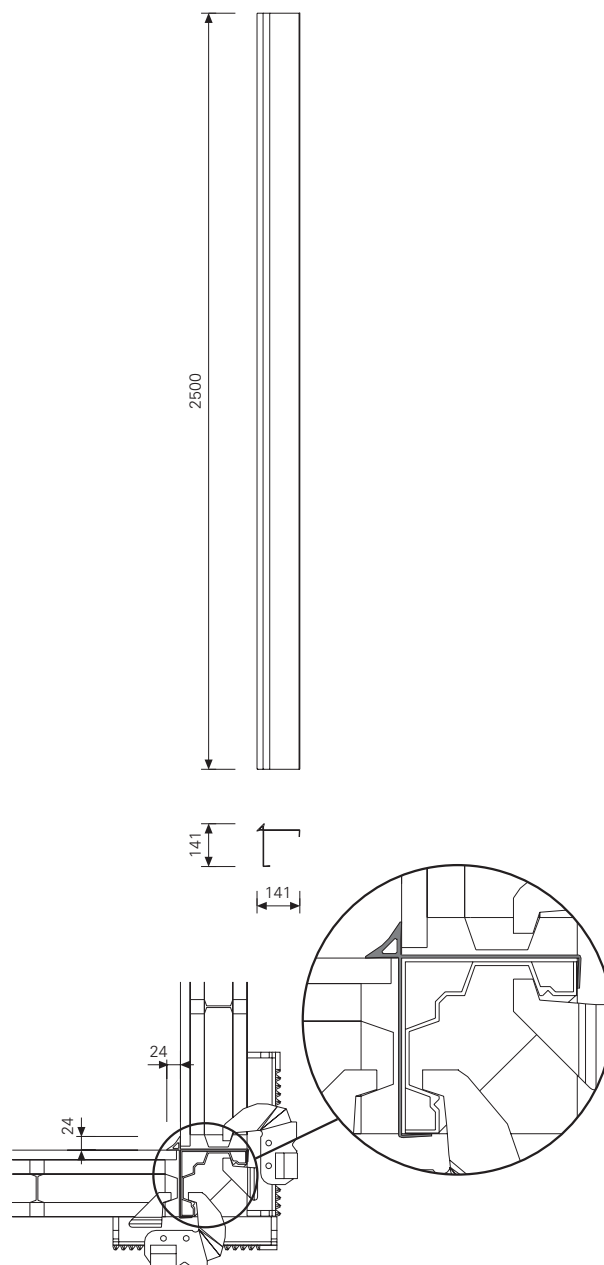
Paino kg Tuote nro.

Muovinurkka DSD 250

Muovia. Käytetään DOMINO-pilarimuoteissa ja ulkonurkissa.

2,13

066088

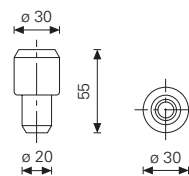


Pinovälike DOMINO DSH

Muovia.
Estää muottielementtejä liukumasta.

0,02

066093

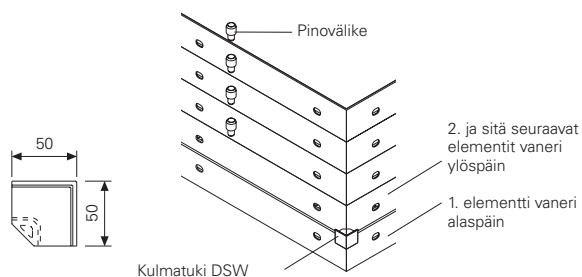
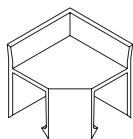


Kulmatuki DOMINO DSW

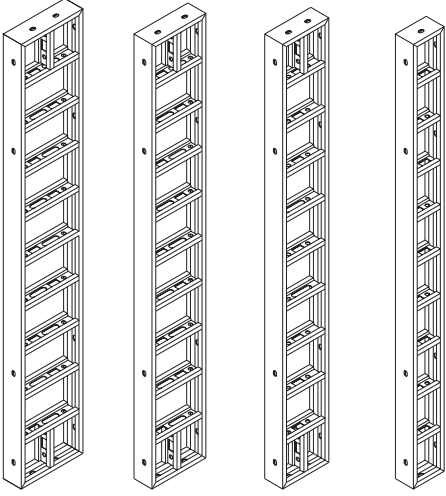
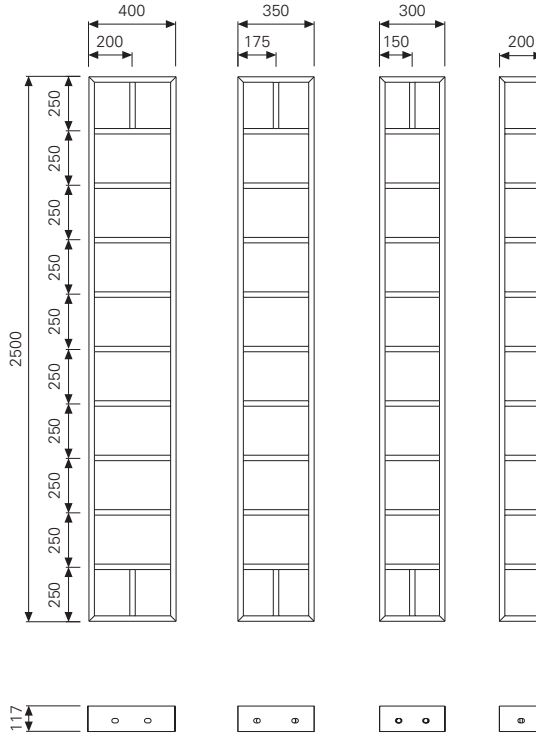
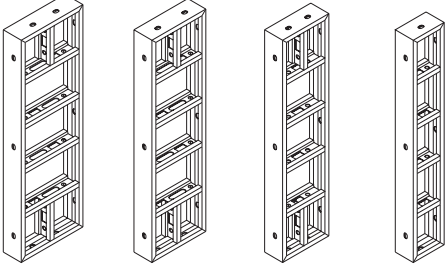
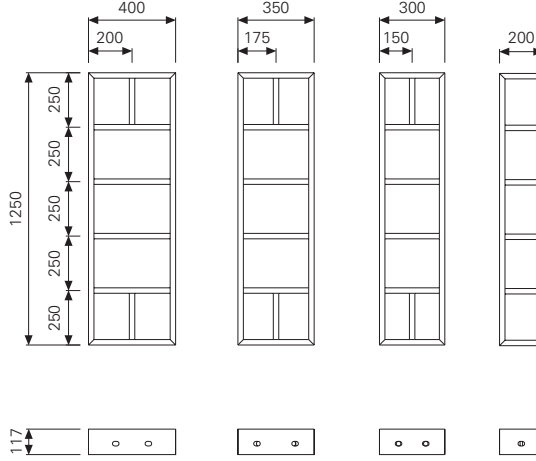
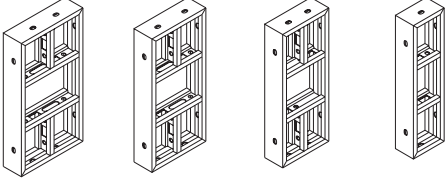
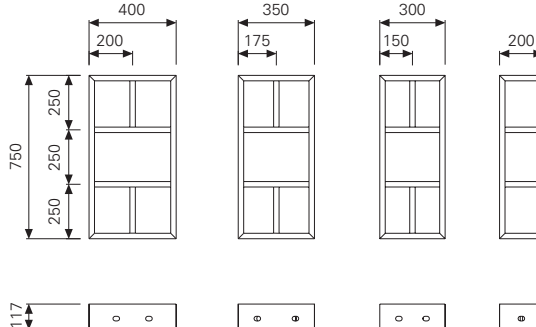
DOMINO-elementtien pinoamiseen.
Tarvitaan 4 kpl joka saumaan.

0,03

066099



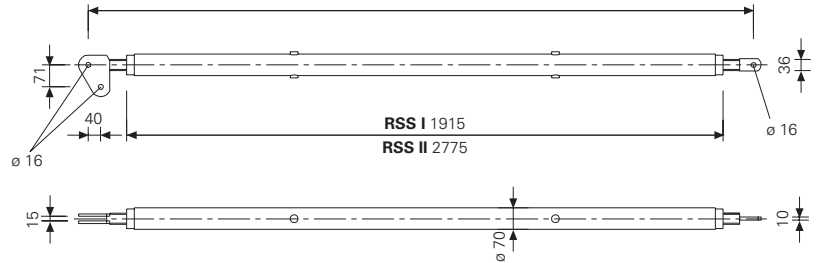
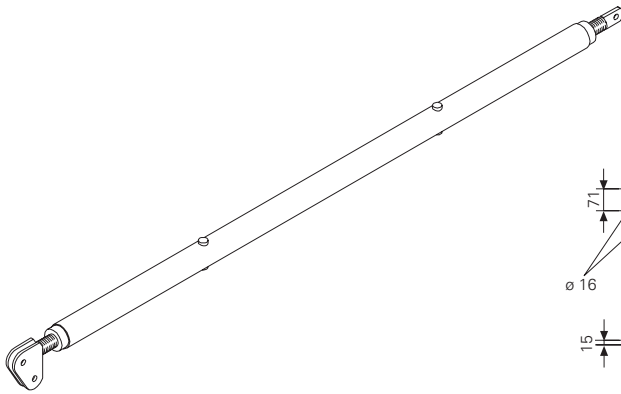
DOMINO pilarimuotit

| | Paino kg | Tuote nro. | |
|---|--|--|--|
| <p>Pilari-elementit DS, h = 2,50 m Teräskehysiset elementit, väri punainen. Muoteissa ei sidepultin reikiä.</p> <p>DS 250x40 = 1,00m² DS 250x35 = 0,88m² DS 250x30 = 0,75m² DS 250x20 = 0,50m²</p>  | <p>47,10 44,20 41,00 32,80</p> | <p>066035 066036 066037 066038</p> |  |
| <p>Lisätarvikkeet: Muovinurkka DSD 250</p> | 2,13 | 066088 | |
| <p>Pilari-elementit DS, h = 1,25 m Teräskehysiset elementit, väri punainen. Muoteissa ei sidepultin reikiä.</p> <p>DS 125x40 = 0,50m² DS 125x35 = 0,44m² DS 125x30 = 0,38m² DS 125x20 = 0,25m²</p>  | <p>24,40 22,60 21,20 16,00</p> | <p>066055 066056 066057 066058</p> |  |
| <p>Pilari-elementit DS, h = 0,75 m Teräskehysiset elementit, väri punainen. Muoteissa ei sidepultin reikiä.</p> <p>DS 75x40 = 0,30m² DS 75x35 = 0,26m² DS 75x30 = 0,22m² DS 75x20 = 0,15m²</p>  | <p>16,10 15,10 14,00 9,90</p> | <p>066070 066071 066072 066073</p> |  |

Tukijalat RS ja RSS lisätarvikkeineen

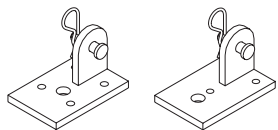
| Paino kg | Tuote nro. |
|----------|------------|
| 18,00 | 028010 |
| 22,40 | 028020 |

Vinotuki RSS I L=2,05-2,94m
Vinotuki RSS II L=2,91-3,80m
 Sallitut kuormitukset PERI:n
 mitoitustaulukoista.



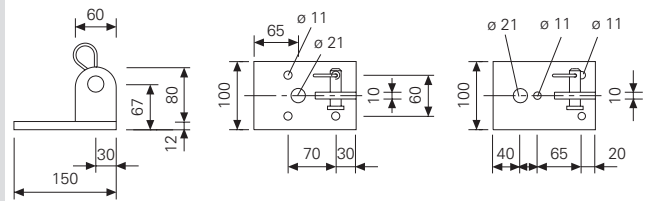
Tukilevy-2 RSS, sink.
Tukilevy RSS*

Sisältö:
 Liitintappi \varnothing 16x42 ja jousisokka 4/1 (1x)



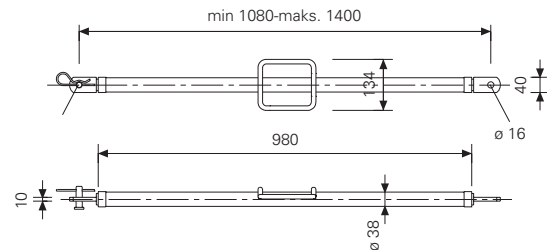
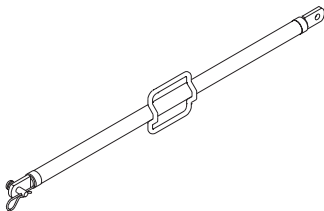
*vain vuokratuote

1,81 106000
 1,60 028090



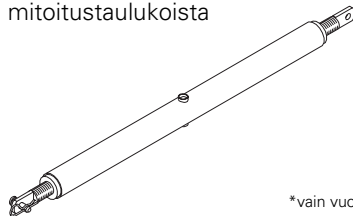
Vaakatuki AV L=1,08-1,40m

Sisältö:
 Liitintappi \varnothing 16x42 ja jousisokka 4/1 (1x)
 Sallitut kuormitukset PERI:n
 mitoitustaulukoista.



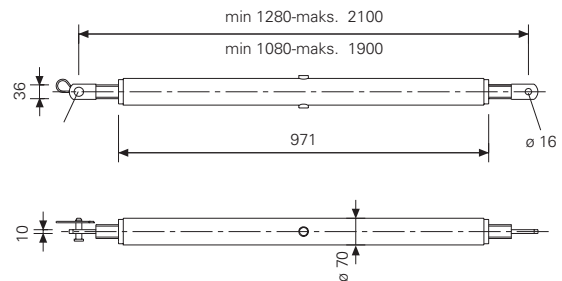
Vaakatuki AV 210 L=1,28-2,10m
Vaakatuki AV 190* L=1,08-1,90m

Sisältö:
 Liitintappi \varnothing 16x42 ja jousisokka 4/1 (1x)
 Sallitut kuormitukset PERI:n
 mitoitustaulukoista



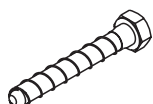
*vain vuokratuote

13,00 108135
 11,90 028270

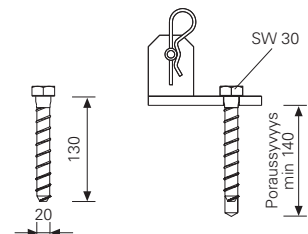


Ankkuriruuvi PERI MMS 20x130

Korvaa kiila-ankkurin kiinnittäessä
 tukijalkoja, tuuliketjuja, jne. Käytettävä
 \varnothing 18 mm:n poraa DIN 8035:n mukaisesti!



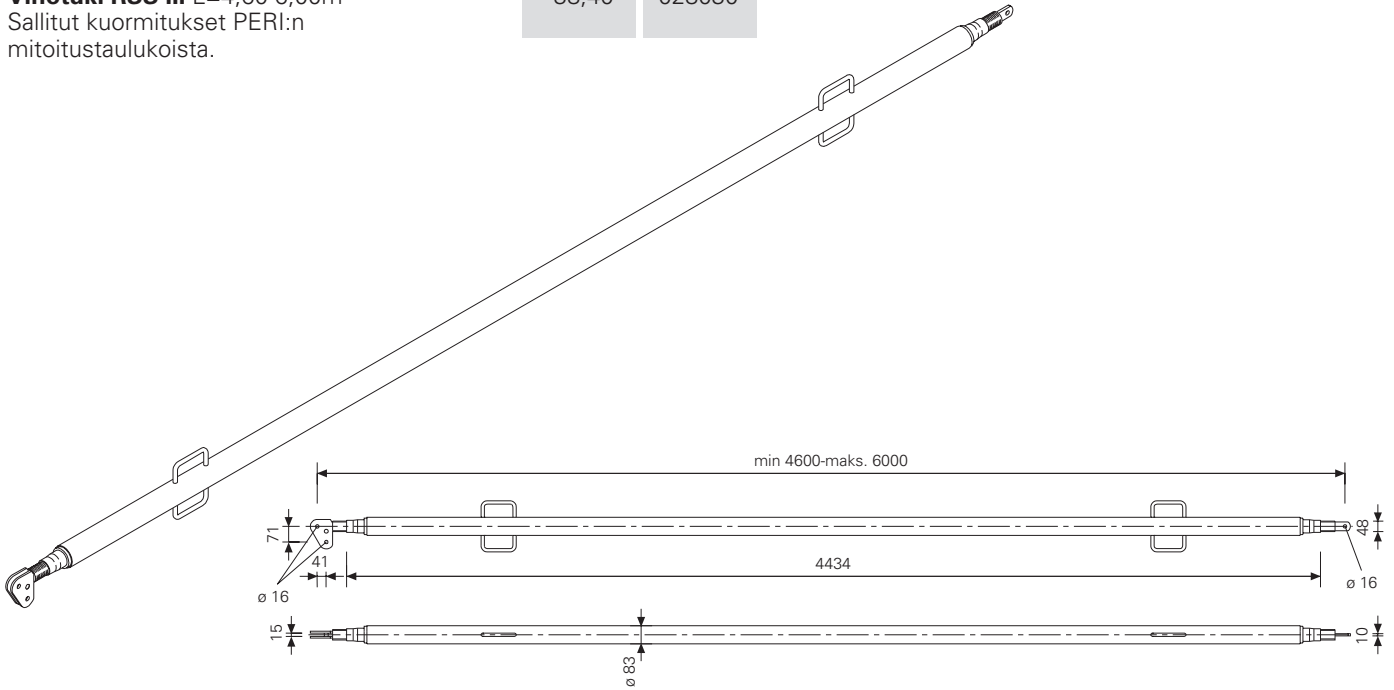
0,33 103606



| Paino kg | Tuote nro. |
|----------|------------|
|----------|------------|

Vinotuki RSS III L=4,60-6,00m
Sallitut kuormitukset PERI:n mitoitustaulukoista.

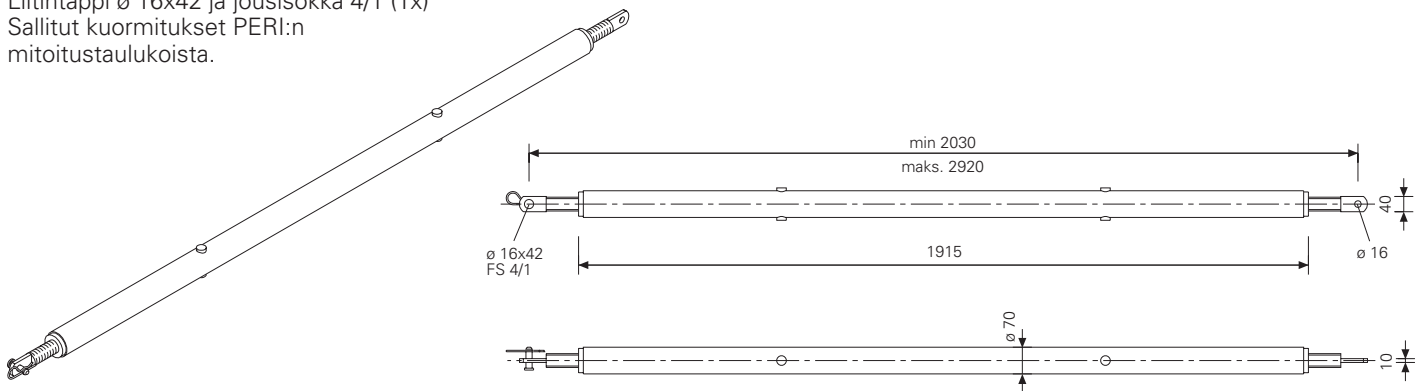
| | |
|-------|--------|
| 38,40 | 028030 |
|-------|--------|



Vaakatuki AV/RSS III L=2,03-2,92m

Sisältyy:
Liitintappi $\varnothing 16 \times 42$ ja jousisokka 4/1 (1x)
Sallitut kuormitukset PERI:n mitoitustaulukoista.

| | |
|-------|--------|
| 16,90 | 028120 |
|-------|--------|



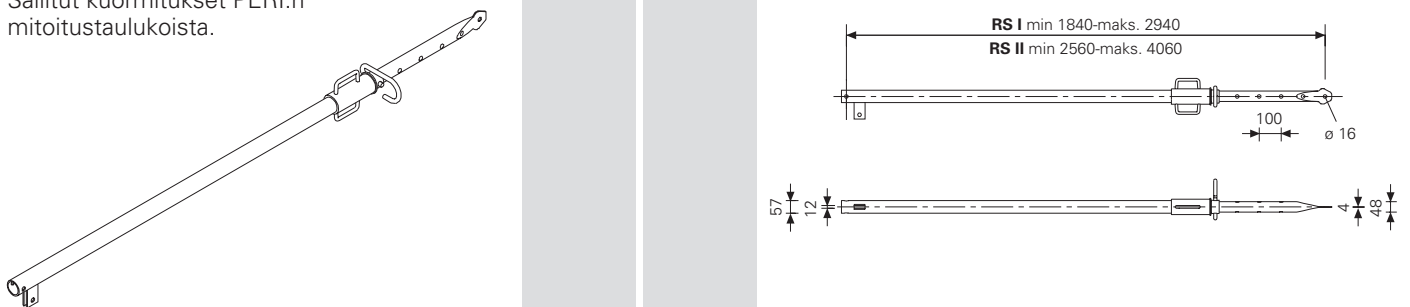
Vinotuki RS I L=1,84-2,94m

Vinotuki RS II L=2,56-4,06m

Sallitut kuormitukset PERI:n mitoitustaulukoista.

| | |
|-------|--------|
| 13,00 | 028210 |
|-------|--------|

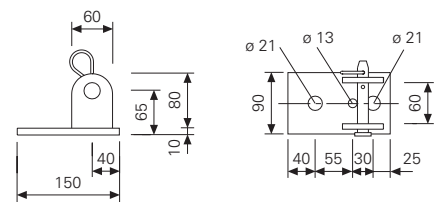
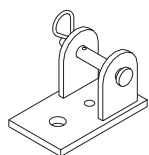
| | |
|-------|--------|
| 16,80 | 028220 |
|-------|--------|



Tukilevy RS

Sisältyy:
Liitintappi $\varnothing 16 \times 65/86$ ja jousisokka 4/1 (1x)

| | |
|------|--------|
| 1,86 | 028100 |
|------|--------|



Tärkeää:

Käytettäessä tuotteitamme on lisäksi huomioitava kunkin maan omat turvallisuusmääräykset.

Tämän vihkosien kuvat ovat ohjeellisia. Varsinainen tuote saattaa poiketa kuvastossa esitetystä tuotteesta.

Työturvallisuuskäsitteet ja kuormitusolosuhteet on tarkoin otettava huomioon. Normaaliin työmenetelmään tehtävä muutos aiheuttaa aina uuden tarkastelun lujuuslaskelmiin.

Pidätämme itsellämme oikeuden teknisiin muutoksiin.

PERI Suomi Ltd Oy
Muotit, telineet, suunnittelu
Hakakalliontie 5
05460 Hyvinkää
puhelin 019 - 2664 600
fax 019 - 2664 666
info@perisuomi.fi
www.perisuomi.fi