

SRS pyöreä pilarimuotti

Paikallavaletuille betonipilareille



Painos 07/2011

PERI GmbH
Formwork Scaffolding Engineering

P.O. Box 1264

89259 Weissenhorn

Germany

Tel. +49 (0)7309.950-0

Fax +49 (0)7309.951-0

info@peri.com

www.peri.com

Tärkeää:

Käytettäessä tuotteitamme on lisäksi huomioitava kunkin maan omat turvallisuusmääräykset.

Tämän esitteen kuvituksessa on käytetty valokuvia, jotka on otettu työmaan senhetkisistä työvaiheista. Turvallisuuteen ja muottien sidontaan liittyvät yksityiskohdat saattavat olla vielä keskeneräisiä, eikä kuvia siten tule käyttää määrävinä ohjeina kalustoa käsiteltäessä.

Turvallisuusnäkökohdat ja kuormitusolosuhteet on tarkoin otettava huomioon. Normaaliin työmenetelmään tehty muutos aiheuttaa aina uuden tarkastelun lujuus- ja vakavuuslaskelmiin.

Pidätämme itsellämme oikeuden teknisiin muutoksiin sekä mahdollisiin kirjoitus- ja painovirheisiin.

Sisällysluettelo

SRS pyöreä pilarimuotti

- 2 Järjestelmälliset ja tarkat osat työmaakäyttöön
- 4 PERI:n betonointitasot ja kulkutiet turvalliseen työskentelyyn
- 6 Varastointi ja kuljetus
- 7 Sopii päätymuotiksi TRIO:n ja RUNDFLEX:in kanssa
- 8 Osaluettelo
- 14 PERI Saksassa
- 16 PERI ympäri maailmaa

SRS pyöreä pilarimuotti

Järjestelmälliset ja tarkat osat työmaakäyttöön

SRS pyöreä pilarimuotti valmistetaan korkeimpien laatuvaatimusten mukaan.

Korkea betonin valupaineen kestävyys

SRS pilarimuotti on suunniteltu kestäväksi korkeaan 150 kN/m²:n betonin valupaineeseen. Tämä mahdollistaa nopean betonoinnin.

Muotin mukana kulkevat kiinnityspultit eivät tarvitse erityistyökaluja.

Ainoastaan vasara on välttämätön.

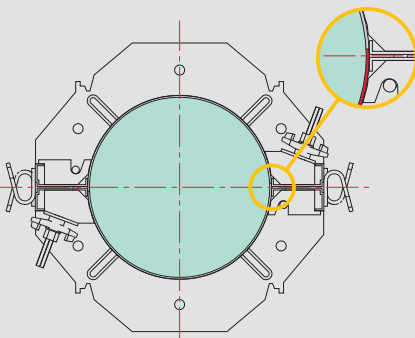


Tiiviit muottiliitokset

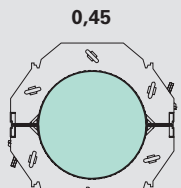
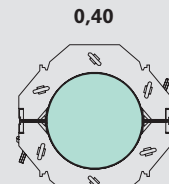
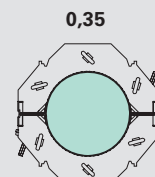
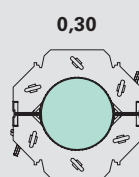
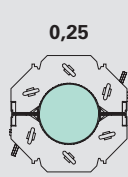
Muottien sauman muodon ansiosta tuoreen betonin valuminen pois muotista on estetty. Tuloksena ehyet betonipinnat.

Pilarien koot

Muotteja on saatavilla halkaisijaltaan 25 cm:stä 75 cm:iin 5 cm pykälissä. Muut mitat pyydettyä erikseen.



Kahden puolikkaan muotin muottipinnat menevät limittäin liitoskohdan kanssa, mikä takaa lujan liitoksen ja estää muotin vuotamisen.



Muottien korottaminen

Pilarimuottielementtien korotukset kiinnitetään silmukkapulteilla. Muotti on helppo asentaa ja pultit toimivat myös nostopisteinä nosturia käytettäessä.

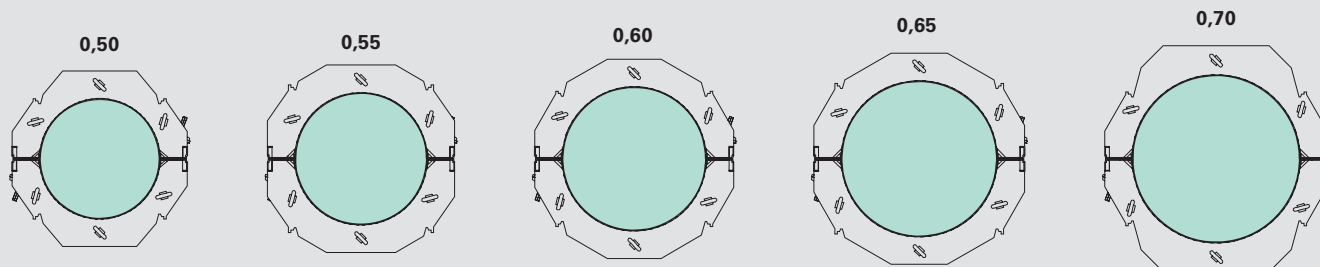
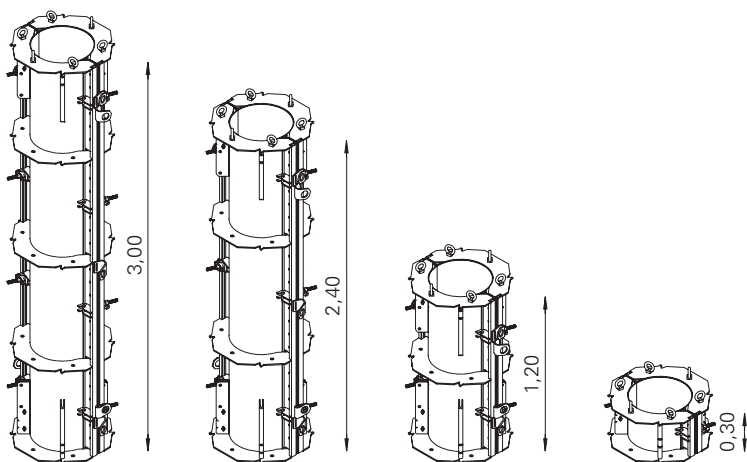


Silmukkapultit kuuluvat kiinteästi muotin runkoon.

Ainoastaan vasara on välttämätön.

Korotukset 300 mm:n pykälissä

Neljä muottikorkeutta 3,00 m, 2,40 m, 1,20 m ja 0,30 m takaavat sopivan korkeuisen muotin käyttömahdollisuuden.



SRS pyöreä pilarimuotti

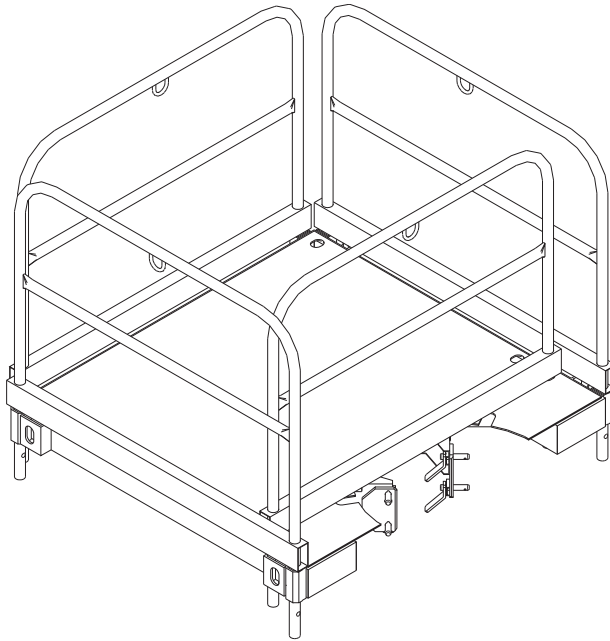
PERI:n betonointitasot ja kulkuteitit turvalliseen työskentelyyn

PERI:n betonointitasoilla ja kulkuteillä taataan turvalliset työskentelyolosuhteet eri korkeuksissa ja erikokoisille muotteille.

Pilarimuottia siirrellään työmaalla lähes päivittäin. PERI:n betonointitaso on turvallinen, ja se säästää aikaa sekä rahaa verrattuna perinteisen erillisen telineen asentamiseen ja siirtämiseen.

PERI SRS -betonointitaso voidaan asentaa ilman nosturia sen keveytensä ansiosta.

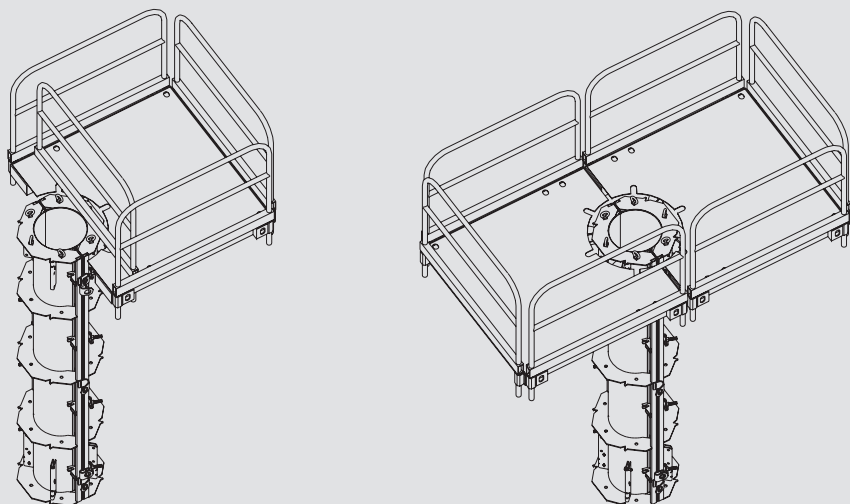
Tasossa on kiinteästi säätötapit, joten erillisiä häviäviä irtaosia ei tarvita.



SRS-betonointitaso 25-70
Tuotenro 045210



Kaide-elementit voidaan asentaa niin, että tasot tulevat joko vain toiseen tai molempiin muotteihin.





Betonointitasolla on turvallista työskennellä kaikissa korkeuksissa.

7,80 m korkea PERI SRS -pilarimuotti toimistorakennustyömaalla.

SRS pyöreä pilarimuotti

Käytännön ohjeita lisäämään turvallisuutta ja sujuvuutta muottityöhön

Varastointi ja kuljetus

Muottien pinoamisosat takaavat, että muotit voidaan pinota turvallisesti eikä liukumista pääse tapahtumaan. Arvokas varastotila työmaalla voi näin olla tuottavammassa käytössä.

Integroitu pinoamisosa auttaa varastoinnissa.



Nostosilmukat muottielementeissä mahdollistavat helpon siirron nosturilla.

ECC-pulverimaalaus minimoi puhdistuskustannukset.

Tyylikkäästään puhtasvalubetonipinnat saavutetaan pienellä vaivalla uudestaan ja uudestaan.



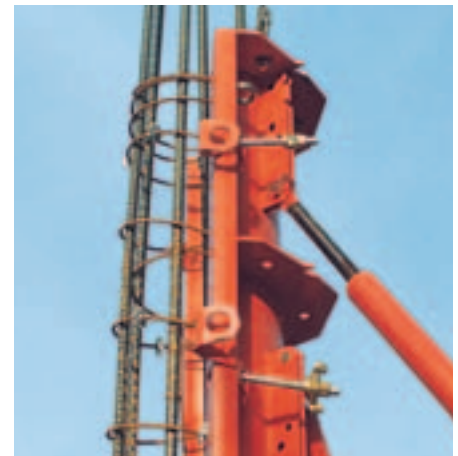
Silmukkapultit takaavat nopean ja helpon purkamisen.

Niitä käytetään kahden pilarimuotin puolikkaan irrottamiseen. Purku on helppoa, ja vasara on ainut tarvittava työkalu.



Pilaripultti itsepuhdistuvalla kuusio-kierteellä.

Pultit ovat kiinni muotissa pysyvästi. Vi-notuen kiinnitys on myös mahdollinen jokaiseen muottielementtiin.



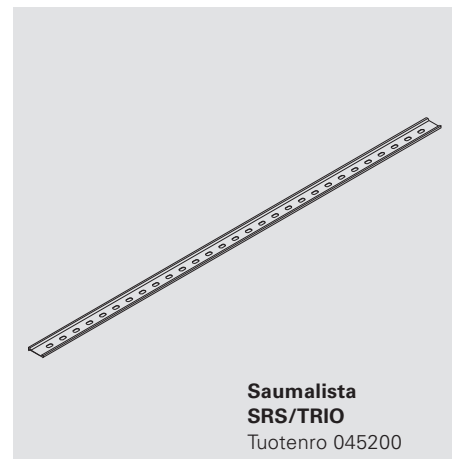


Käyttö päätymuottina TRIO- ja RUNDFLEX-järjestelmissä.

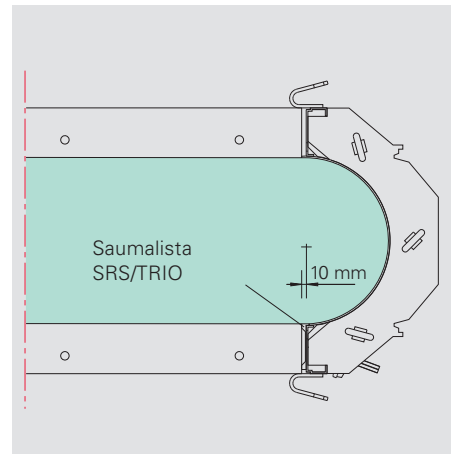
BFD-kiinnikettä ja saumalistaa käyttämällä SRS-pilarimuotin puolikkaat voidaan liittää TRIO-kasettimuotteihin ja kaareviin RUNDFLEX-muotteihin.

TRIO-muotteihin liitettäessä BFD-kiinnikkeiden määrä vastaa SRS-muoteissa olevien pilaripulttien määrää.

Kolme BFD-kiinnikettä per puoli tarvitaan 2,40 m korkeassa muotissa.



SRS/TRIO-saumalistaa tarvitaan sivuilla erilaisen reunaprofiilin takia. Saumalista vie muottien välissä 10 mm tilan.



Tuotenumro	Paino kg		B	X	Y
045010	23,200	Pilarielementit			
045011	63,000	Pilarielementti Ø 25 cm, h = 0,30 m	620	290	200
045012	98,900	Pilarielementti Ø 25 cm, h = 1,20 m	620	290	200
045013	120,000	Pilarielementti Ø 25 cm, h = 2,40 m	620	290	200
045020	25,200	Pilarielementti Ø 30 cm, h = 0,30 m	670	310	210
045021	67,700	Pilarielementti Ø 30 cm, h = 1,20 m	670	310	210
045022	107,000	Pilarielementti Ø 30 cm, h = 2,40 m	670	310	210
045023	130,000	Pilarielementti Ø 30 cm, h = 3,00 m	670	310	210
045030	26,400	Pilarielementti Ø 35 cm, h = 0,30 m	720	340	210
045031	71,500	Pilarielementti Ø 35 cm, h = 1,20 m	720	340	210
045032	114,000	Pilarielementti Ø 35 cm, h = 2,40 m	720	340	210
045033	139,000	Pilarielementti Ø 35 cm, h = 3,00 m	720	340	210
045040	28,400	Pilarielementti Ø 40 cm, h = 0,30 m	770	360	230
045041	76,300	Pilarielementti Ø 40 cm, h = 1,20 m	770	360	230
045042	123,000	Pilarielementti Ø 40 cm, h = 2,40 m	770	360	230
045043	150,000	Pilarielementti Ø 40 cm, h = 3,00 m	770	360	230
045050	31,000	Pilarielementti Ø 45 cm, h = 0,30 m	820	390	250
045051	82,000	Pilarielementti Ø 45 cm, h = 1,20 m	820	390	250
045052	132,000	Pilarielementti Ø 45 cm, h = 2,40 m	820	390	250
045053	161,000	Pilarielementti Ø 45 cm, h = 3,00 m	820	390	250
045060	32,800	Pilarielementti Ø 50 cm, h = 0,30 m	870	410	240
045061	86,500	Pilarielementti Ø 50 cm, h = 1,20 m	870	410	240
045062	140,000	Pilarielementti Ø 50 cm, h = 2,40 m	870	410	240
045063	171,000	Pilarielementti Ø 50 cm, h = 3,00 m	870	410	240

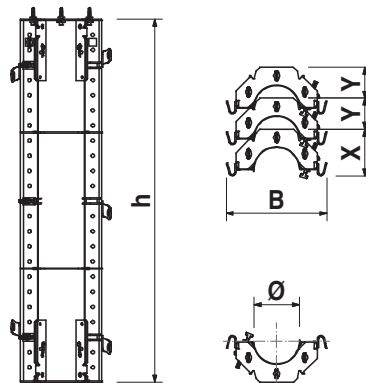
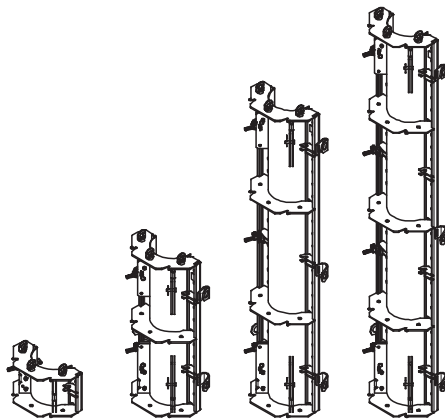
Teräksinen pyöreä pilarimuotti. Pilaripultit kiinteästi mukana.

Huomioitava

Tuotenumero ja paino koskee yhtä pilarimuotin puolikasta.

Tärkeä turvallisuusohje

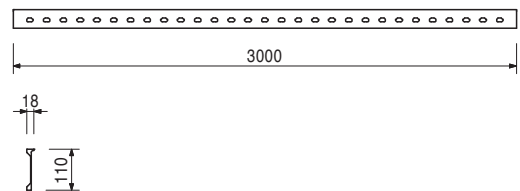
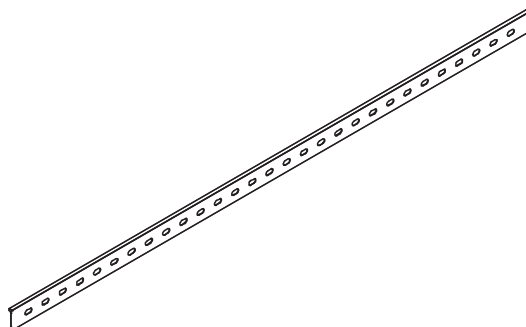
Nostopisteelle sallittu kuormitus 1,0 t.



045200 4,070

SRS/TRIO-saunalista l = 3,00 m

SRS-muottielementtien liittämiseen TRIO-kasettimuotteihin. Alumiinia.



SRS pyöreä pilarimuotti

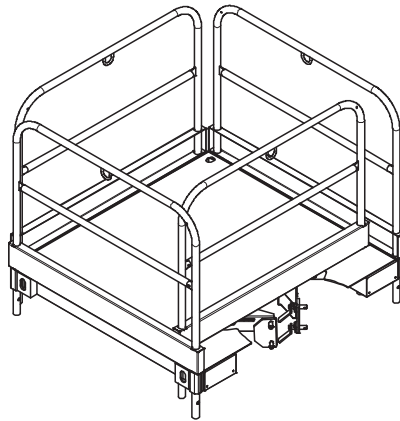
Tuotenro	Paino kg
045210	135,000

SRS-betonointitaso 25-70, käyttövalmis

Työ- ja betonointitaso pyöreille SRS-pilarimuoteille
Ø 25 cm - 70 cm.

Toimitukseen sisältyy

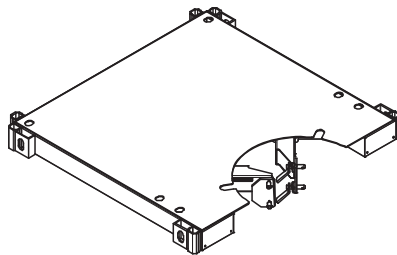
1 kpl 045211 SRS-betonointialusta 25-70
4 kpl 037430 Tasokaide 134, sink.



045211	66,900
--------	--------

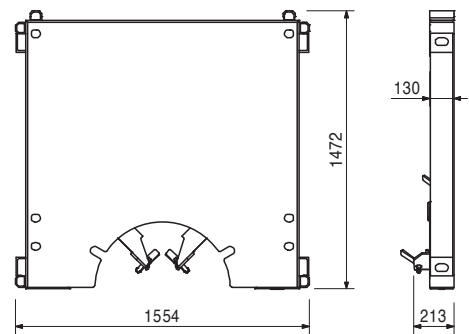
SRS-betonointialusta 25-70

Soveltuu pyöreille pilarimuoteille
Ø 25 cm - 70 cm halkaisijaltaan 5 cm pykälissä.



Tekniset tiedot

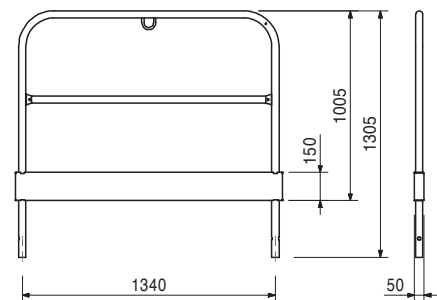
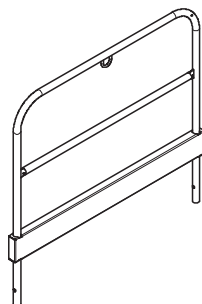
Sallittu kuormitus 150 kg/m².



037430	17,100
--------	--------

Tasokaide 134, sink.

Turvakaide PERI Betonointitasolle. Lukittuu paikalleen automaattisesti.



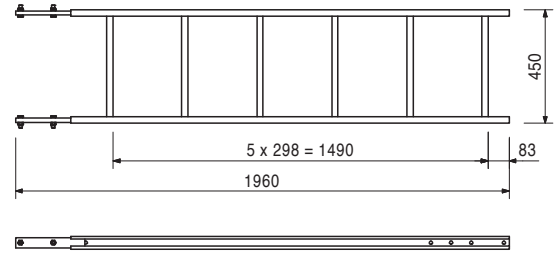
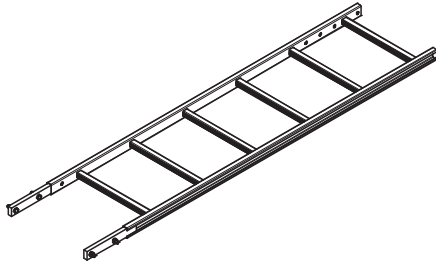
SRS pyöreä pilarimuotti



Tuotenro	Paino kg
051410	11,700

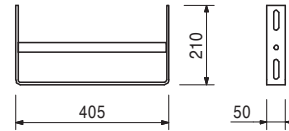
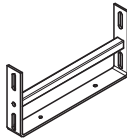
Tikas 180/6, sink.
PERI-muottijärjestelmien nousuteille.

Toimitukseen sisältyy
4 kpl 710224 Pultti ISO 4017 M12 x 40-8.8, sink.
4 kpl 710381 Mutteri ISO 7042 M12-8, sink.



051460	2,180
--------	-------

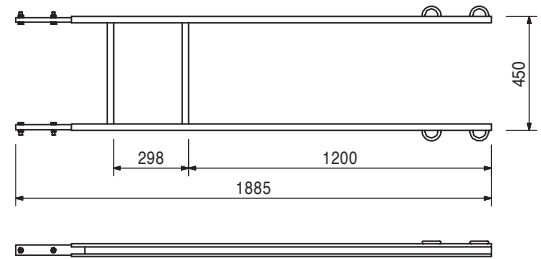
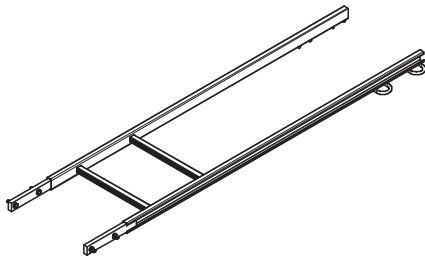
Tikkaan alatuki
Estää tikkaiden liukumisen alapäässä.



103724	10,400
--------	--------

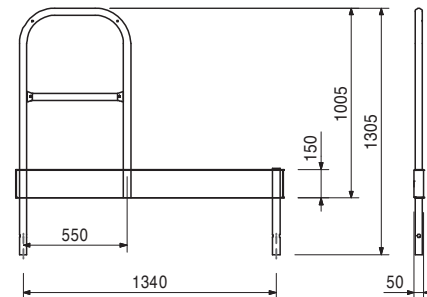
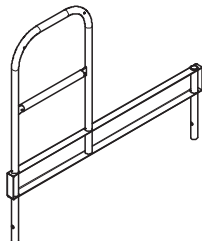
Ylätikas 180/2, sink.
PERI-muottijärjestelmien nousuteille.

Toimitukseen sisältyy
4 kpl 710224 Pultti ISO 4017 M12 x 40-8.8, sink.
4 kpl 710381 Mutteri ISO 7042 M12-8, sink.



103417	14,100
--------	--------

Kulkutien kaide SRS 134, sink.
SRS-betonointialusta 25-70:lle 1 kappale per kulkutie.



SRS pyöreä pilarimuotti



Tuotenro	Paino kg
103718	0,684

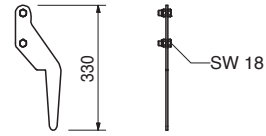
Tikaskoukku, sink.

Säätää alemmaa tikasta. Käytetään aina pareittain.



Toimitukseen sisältyy

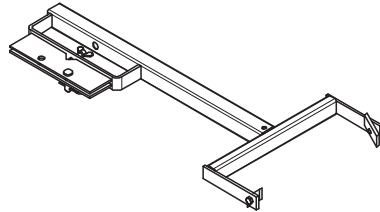
2 kpl 710266 Pultti ISO 4017 M12 x 25-8.8, sink.
2 kpl 710381 Mutteri ISO 7042 M12-8, sink.



103374	9,860
--------	-------

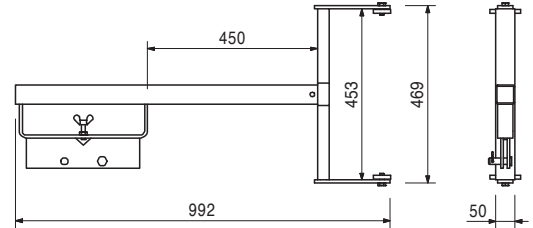
Tikkaan liitin SRS, sink.

Tikkaan kiinnittämiseen SRS-muottielementtiin halkaisijaan Ø 70 cm saakka.



Toimitukseen sisältyy

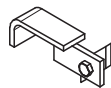
2 kpl 701763 Puristuslevy FI 25 x 10 x 90
1 kpl 710266 Pultti ISO 4017 M12 x 25-8.8, sink.



104196	0,698
--------	-------

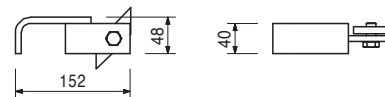
Tikaspidike SRS, sink.

Tikkaiden kiinnittämiseen kulkutien kaiteeseen SRS 134. 2 kappaletta per tikas.



Toimitukseen sisältyy

1 kpl 701763 Puristuslevy FI 25 x 10 x 90
1 kpl 710266 Pultti ISO 4017 M12 x 25-8.8, sink.



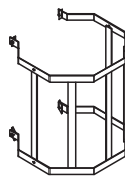
104132	15,600
051450	25,200

Tikkaan turvakaaret

Tikkaan turvakaari 75, sink.

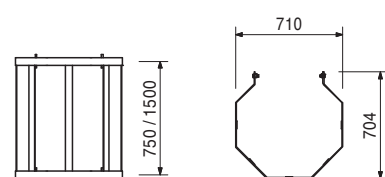
Tikkaan turvakaari 150, sink.

Turvakaari PERI:n tikkaisiin.



Toimitukseen sisältyy

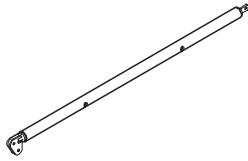
4 kpl 710266 Pultti ISO 4017 M12 x 25-8.8, sink.
4 kpl 701763 Puristuslevy FI 25 x 10 x 90



Tuotenumero	Paino kg
028010	17,800

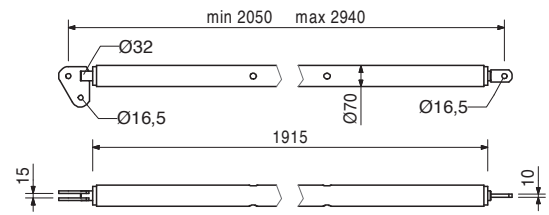
Vinotuki RSS I

Pituuden säätö L = 2,05 - 2,94 m.
PERI-muottijärjestelmien asentamiseen ja tukemiseen.



Huomioitava

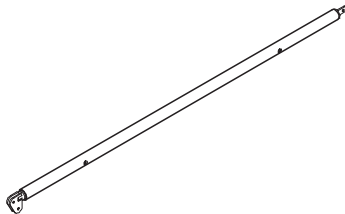
Kuormitustiedot selviävät PERI:n taulukkokirjasta.



028020	21,900
--------	--------

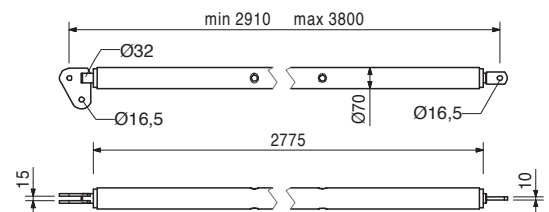
Vinotuki RSS II

Pituuden säätö L = 2,91 - 3,80 m.
PERI-muottijärjestelmien asentamiseen ja tukemiseen.



Huomioitava

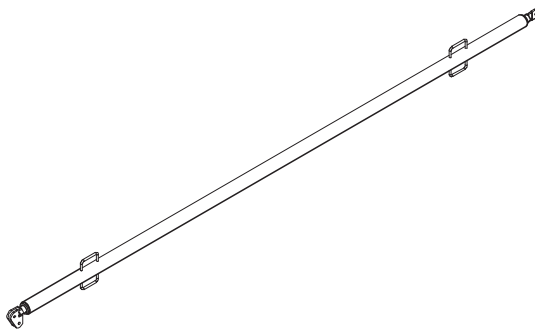
Kuormitustiedot selviävät PERI:n taulukkokirjasta.



028030	38,400
--------	--------

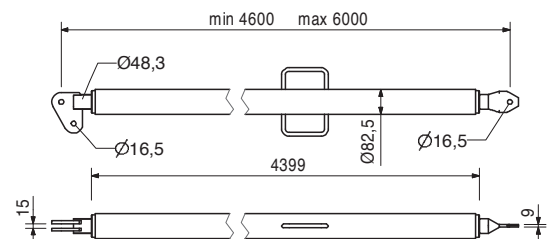
Vinotuki RSS III

Pituuden säätö L = 4,60 - 6,00 m.
PERI-muottijärjestelmien asentamiseen ja tukemiseen.



Huomioitava

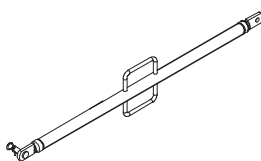
Kuormitustiedot selviävät PERI:n taulukkokirjasta.



028110	5,180
--------	-------

Vaakatuki AV

Pituuden säätö L = 1,08 - 1,40 m.
PERI-muottijärjestelmien asentamiseen ja tukemiseen.

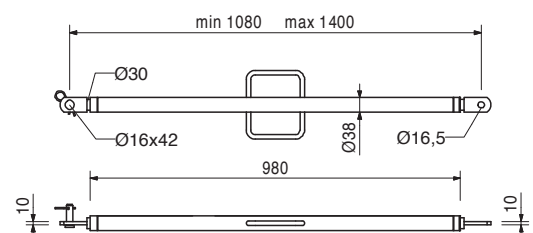


Toimitukseen sisältyy

- 1 kpl 027170 Liitintappi Ø 16 x 42, sink.
- 1 kpl 018060 Jousisokka 4/1, sink.

Huomioitava

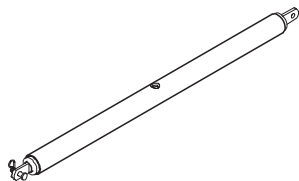
Kuormitustiedot selviävät PERI:n taulukkokirjasta.



Tuotenro	Paino kg
108135	13,000

Vaakatuki AV 210

Pituuden säätö L = 1,28 - 2,10 m.
PERI-muottijärjestelmien asentamiseen ja tukemiseen.

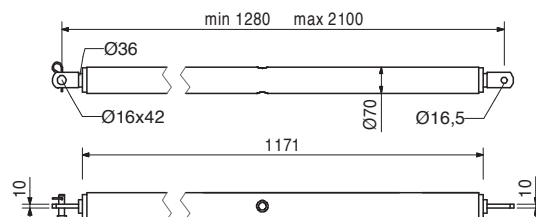


Toimitukseen sisältyy

1 kpl 027170 Liitintappi Ø 16 x 42, sink.
1 kpl 018060 Jousisokka 4/1, sink.

Huomioitava

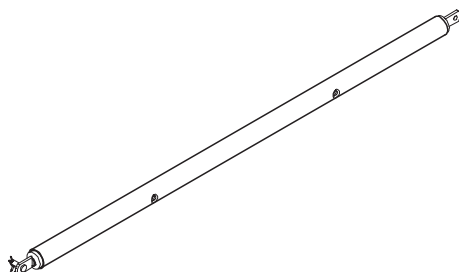
Kuormitustiedot selviävät PERI:n taulukkokirjasta.



028120	16,900
--------	--------

Vaakatuki AV RSS III

Pituuden säätö L = 2,03 - 2,92 m.
PERI-muottijärjestelmien asentamiseen ja tukemiseen.

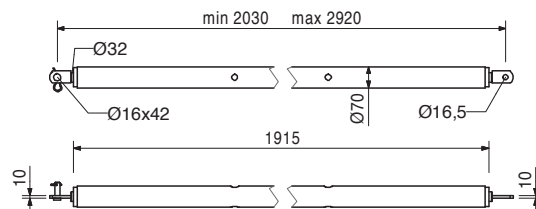


Toimitukseen sisältyy

1 kpl 027170 Liitintappi Ø 16 x 42, sink.
1 kpl 018060 Jousisokka 4/1, sink.

Huomioitava

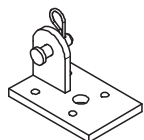
Kuormitustiedot selviävät PERI:n taulukkokirjasta.



106000	1,820
--------	-------

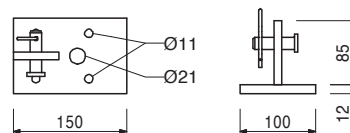
Tukilevy RSS-2, sink.

Vinotukien RSS asentamiseen.



Toimitukseen sisältyy

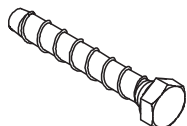
1 kpl 027170 Liitintappi Ø 16 x 42, sink.
1 kpl 018060 Jousisokka 4/1, sink.



103606	0,330
--------	-------

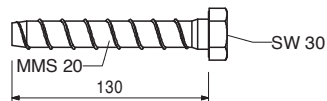
Ankkuriruuvi PERI MMS 20 x 130

Vinotukien yms. asentamiseen ilman tulppia.
Voidaan käyttää useita kertoja.



Huomioitava

Kuormitustiedot selviävät PERI:n taulukkokirjasta.
Säätöavain SW 30.



PERI Suomessa

Toimipisteemme

1.0

PERI Suomi Ltd. Oy

Hakakalliontie 5
05460 Hyvinkää
Puh: 010 8370 700
Fax: 019 2664 666
info@perisuomi.fi
www.perisuomi.fi

2.0

Jyväskylä

Yliopistonkatu 30 C, 3.krs
40100 Jyväskylä
Puh: 010 8370 733

3.0

Haukipudas

Pajatie 5
90830 Haukipudas
Puh: 010 8370 770
Fax: 08 345 353

PERI Suomi Ltd Oy
Muotit Telineet Suunnittelu
 Hakakalliontie 5
 05460 Hyvinkää
 info@perisuomi.fi
 www.perisuomi.fi



Toimipisteet
 ■ Pääkonttori
 ■ Sivutoimistot

PERI ympäri maailmaa

PERI

01 PERI GmbH

Rudolf-Diesel-Strasse
89264 Weissenhorn
info@peri.com
www.peri.com



02 Ranska

PERI S.A.S.
77109 Meaux Cedex
peri.sas@peri.fr
www.peri.fr

03 Sveitsi

PERI AG
8472 Ohringen
info@peri.ch
www.peri.ch

04 Espanja

PERI S.A.
28110 Algete - Madrid
info@peri.es
www.peri.es

05 Belgia/Luxemburg

N.V. PERI S.A.
1840 Londerzeel
info@peri.be
www.peri.be

06 Hollanti

PERI B.V.
5480 AH-Schijndel
info@peri.nl
www.peri.nl

07 USA

PERI Formwork Systems, Inc.
Elkridge, MD 21075
info@peri-usa.com
www.peri-usa.com

08 Indonesia

PT Beton Perkasa Wijaksana
Jakarta 10210
bpw@betonperkasa.com
www.peri.com

09 Italia

PERI S.p.A.
20060 Basiano
info@peri.it
www.peri.it

10 Japani

PERI Japan K.K.
Tokyo 103-0015
info@perijapan.jp
www.perijapan.jp

11 Iso-Britannia/Irlanti

PERI Ltd.
Rugby, CV23 0AN
info@peri.ltd.uk
www.peri.ltd.uk

12 Turkki

PERI Kalıp ve İskeleleri
Esenyurt / İstanbul 34510
info@peri.com.tr
www.peri.com.tr

13 Unkari

PERI Kft.
1181 Budapest
info@peri.hu
www.peri.hu

14 Malesia

PERI Formwork Malaysia
Sdn. Bhd.
43300 Seri Kembangan,
Selangor Darul Ehsan
info@perimalaysia.com
www.perimalaysia.com

15 Singapore

PERI ASIA Pte. Ltd
Singapore 387355
pha@periasia.com
www.periasia.com

16 Itävalta

PERI Ges.mbH
3134 Nußdorf ob der Traisen
office@peri.at
www.peri.at

17 Tšekki

PERI spol. s r.o.
252 42 Jesenice u Prahy
info@peri.cz
www.peri.cz

18 Tanska

PERI Danmark A/S
2670 Greve
peri@peri.dk
www.peri.dk

19 Suomi

PERI Suomi Ltd. Oy
05460 Hyvinkää
info@perisuomi.fi
www.perisuomi.fi

20 Norja

PERI Norge AS
3036 Drammen
info@peri.no
www.peri.no

21 Puola

PERI Polska Sp. z o.o.
05-860 Płochocin
info@peri.pl.pl
www.peri.pl.pl

22 Ruotsi

PERIform Sverige AB
30013 Halmstad
peri@periform.se
www.periform.se

23 Korea

PERI (Korea) Ltd.
Seoul 135-080
info@perikorea.com
www.perikorea.com

24 Portugal

PERIcofragens Lda
2790-326 Queijas
info@peri.pt
www.peri.pt

25 Argentiina

PERI S.A.
B1625GPA Escobar – Bs. As.
info@peri.com.ar
www.peri.com.ar

26 Brasilia

PERI Formas e
Escoramentos Ltda.
Vargem Grande Paulista
São Paulo
info@peribrasil.com.br
www.peribrasil.com.br

27 Chile

PERI Chile Ltda.
Colina, Santiago de Chile
peri.chile@peri.cl
www.peri.cl

28 Romania

PERI România SRL
077015 Balotesti
info@peri.ro
www.peri.ro

29 Slovenia

PERI Slovenien
2000 Maribor
peri.slo@triera.net
www.peri.com

30 Slovakia

PERI spol. s r.o.
903 01 Senec
info@peri.sk
www.peri.sk

31 Australia

PERI Australia Pty. Ltd.
Glendenning NSW 2761
info@periaus.com.au
www.periaus.com.au

32 Eesti

PERI AS
76406 Saku vald
Harjumaa
peri@peri.ee
www.peri.ee

33 Kreikka

PERI Hellas Ltd.
194 00 Koropi
info@perihellas.gr
www.perihellas.gr

34 Latvia

PERI SIA
2118 Salaspils novads,
Rigas rajons
info@peri-latvija.lv
www.peri-latvija.lv

35 Arabiemiraatit

PERI (L.L.C.)
Dubai
perillc@perime.com
www.perime.com



- 36 Kanada**
PERI Formwork Systems, Inc.
Bolton, ON – L7E 1K1
info@peri.ca
www.peri.ca
- 37 Libanon**
Lebanon Representative Office
Jdeideh
lebanon@peri.de
www.peri.de
- 38 Lietuva**
PERI UAB
02300 Vilnius
info@peri.lt
www.peri.lt
- 39 Marokko**
PERI S.A.
Tanger
peri25@menara.ma
www.peri.com
- 40 Israel**
PERI Formwork
Engineering Ltd
Petach Tikva, 49002
info@peri.co.il
www.peri.co.il
- 41 Bulgaria**
PERI Bulgaria EOOD
1839 Sofia
peri.bulgaria@peri.bg
www.peri.bg
- 42 Islanti**
Armar ehf.
220 Hafnarfjörður
www.armor.is
- 43 Kasachan**
TOO PERI Kazakhstan
050014 Almaty
peri@peri.kz
www.peri.kz
- 44 Venäjä**
OOO PERI
142407, Noginsk District
moscow@peri.ru
www.peri.ru
- 45 Etelä-Afrikka**
Wiehahn Formwork and
Scaffolding (Pty) Ltd.
7600 Stellenbosch
info@wiehahn.co.za
www.wiehahn.co.za
- 46 Ukraina**
TOW PERI Ukraina
07400 Brovary
peri@peri.ua
www.peri.ua
- 47 Egypti**
Egypt Branch Office
11361 Heliopolis / Cairo
info@peri.com.eg
www.peri.com.eg
- 48 Serbia**
PERI Oplate d.o.o.
11272 Dobanovci
office@peri.rs
www.peri.rs
- 49 Meksiko**
PERI Cimbras y Andamios,
S.A. de C.V.
Estado de México,
info@peri.com.mx
www.peri.com.mx
- 50 Azerbaidzan**
PERI Kalıp ve İskeleleri
Baku
peribaku@peri.com.tr
www.peri.com.tr
- 51 Turkmenistan**
PERI Kalıp ve İskeleleri
Aşgabat
ahmet.kadioglu@peri.com.tr
www.peri.com.tr
- 52 Valko-Venäjä**
PERI Belarus
220030 Minsk
info@peri.by
www.peri.com
- 53 Kroatia**
PERI oplate i skele d.o.o.
10 250 Donji Stupnik/
Zagreb
info@peri.com.hr
www.peri.com.hr
- 54 Iran**
PERI GmbH
Iran Branch Office
Tehran
info@peri.ir
www.peri.ir
- 55 Intia**
PERI (India) Pvt Ltd
Mumbai – 400064
info@peri.in
www.peri.in
- 56 Jordania**
PERI GmbH - Jordan
11947 Amman
jordan@peri.com
www.peri.com
- 57 Kuwait**
PERI Kuwait
13011 Kuwait
kuwait@peri.com
www.peri.com
- 58 Saudi-Arabia**
PERI Engineering
Division of Jamjoom
Consult Saudi Arabia
21463 Jeddah
info@peri.com.sa
www.peri.com.sa
- 59 Qatar**
PERI Qatar LLC
P.O.Box: 31295 - Doha
info@periqatar.com
www.periqatar.com
- 60 Algeria**
Société PERI S.A.S.
Kouba - Alger
peri.alger@peri.fr
www.peri.fr
- 61 Albania**
PERI Sh.p.k.
Tirane
erti.hasanaj@peri.com.tr
www.peri.com.tr
- 62 Peru**
PERI Peruana SAC
Villa El Salvador, Lima
contacto@peri.com.pe
www.peri.com.pe
- 63 Panama**
PERI Panama Inc.
0832-00155 Panama City
info@peri.com.pa
www.peri.com.pa
- 64 Angola**
PERIcofragens, Lda.
Luanda
renato.portugal@peri.pt
www.peri.pt
- 65 Nigeria**
Heights Access Nigeria Ltd.
Victoria Island, Lagos
info@heightsaccessng.com
www.heightsaccessng.com
- 66 Oman**
PERI (L.L.C.)
Muscat
perimct@perime.com
www.perime.com

Paras järjestelmä jokaiseen projektiin ja kaikkiin vaatimuksiin



Seinämuotit



Pilarimuotit



Holvimuotit



Kiipeävät muotit



Tunnelimuotit



Siltamuotit



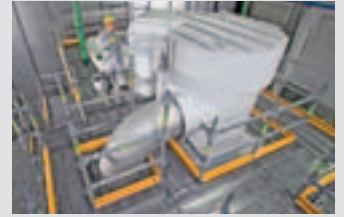
Tukelineet



Rakennustelineet



Julkisivutelineet



Teollisuustelineet



Kulkutiet



Sääsuojat



Monipuoliset lisätarvikkeet



Palvelut



PERI Suomi Ltd Oy
Muotit Telineet Suunnittelu
Hakakalliontie 5
05460 Hyvinkää
puhelin +358 (0)10 8370 700
fax +358 (0)19 2664 666
info@perisuomi.fi
www.perisuomi.fi