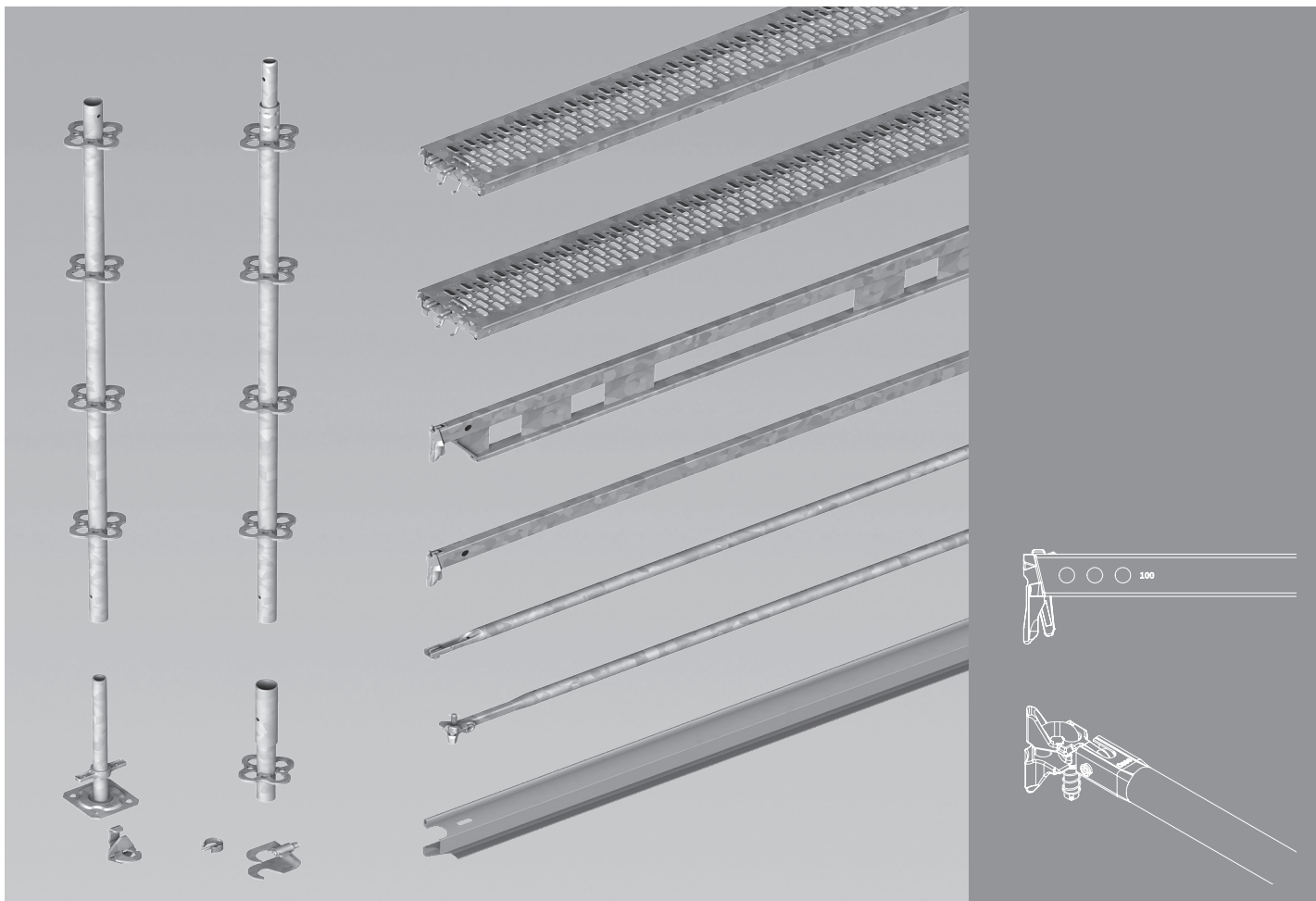


PERI UP Flex

Järjestelmäosat

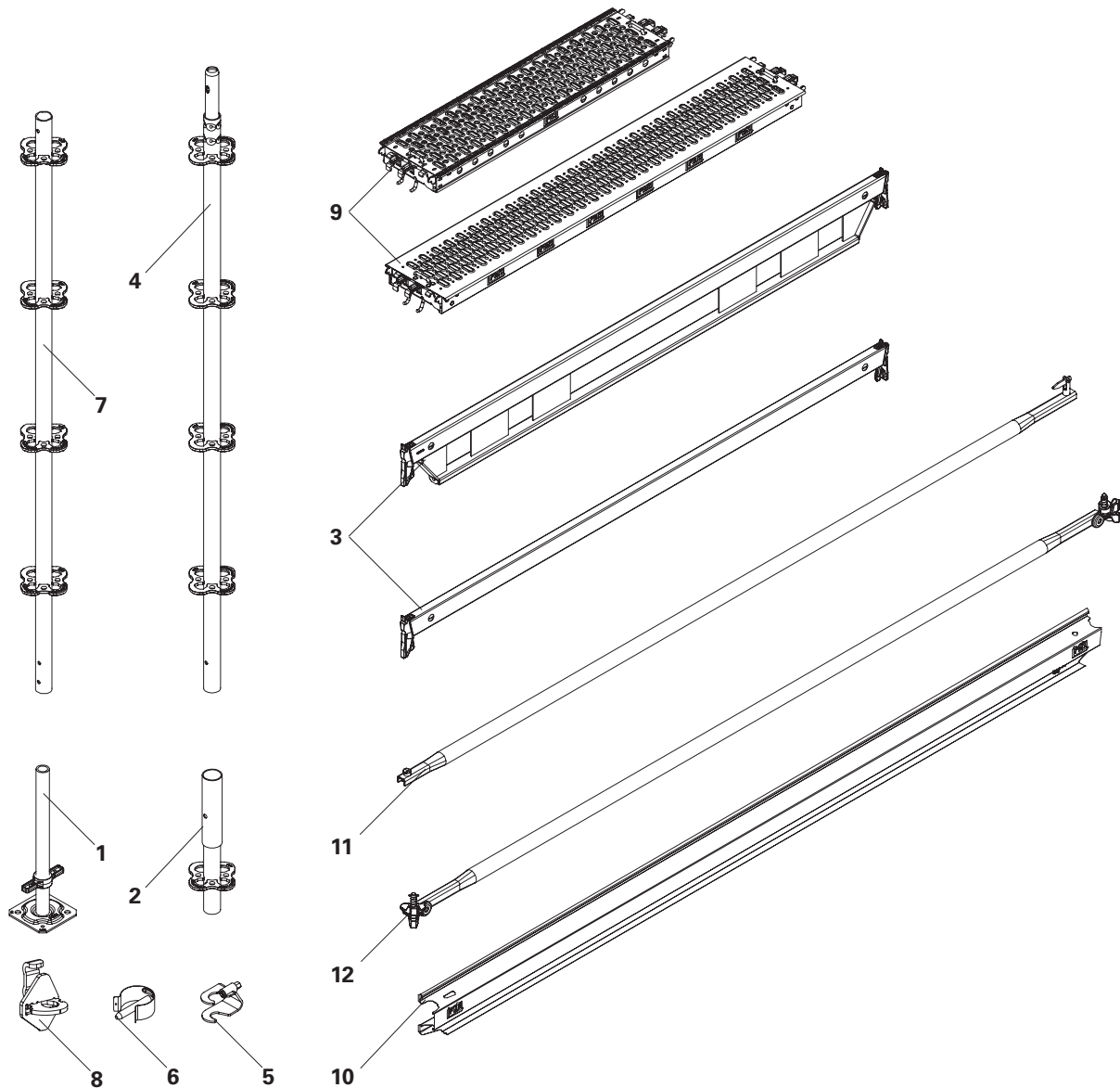
Asennusohje



Yleiskatsaus	
Järjestelmäosat	3
Lyhenteet ja merkit	4
Huomautuksia kuvista	4
Johdanto	
Kohderyhmät	5
Tekninen lisädokumentaatio	5
Käyttötarkoitus	6
Käyttöohjeet	6
Puhdistus- ja huolto-ohjeet	7
Turvallisuusohjeet	
Yleisesti	8
Järjestelmäkohtaiset	10
Ankkurointi	10
Ankkuroinnin tarkastus	10
Varastointi ja kuljetus	10
Merkinnät	11
Lait ja määräykset	11
Tarkastus, luovutus ja käyttö	12
Järjestelmäosien optimointi	
Osien vertailu	14
A1 Turvallisuus asennuksen aikana	
Kiinnityspisteet henkilösuojaimille	16
Toimenpiteetkaatumisen estämiseksi	17
A2 Asennus	
Perusrunko	18
Jatkosalot UVR	20
Liikuttaminen nosturilla	21
Päätysalot UHV	23
Juoksuliitin UHA	24
Tasot	26
Kulku telineelle	28
Varvaslaudat UPY	30
Vinositeet UBL	32
Vinositeet UBK	34
Osaluettelo	
Osaluettelo	36

Yleiskatsaus

Järjestelmäosat



- 1 Säätöjalka UJS
- 2 Aloituskappale UVB 24 ja UVB 25
- 3 Juoksu UH; UH Plus ja UHV
- 4 Jatkosalko UVR ja UVR-2
- 5 Säätöjalan salpa UJS
- 6 Lukitustappi Ø 48/57
- 7 Päätysalko UHV
- 8 Juoksuliitin UHA
- 9 Teline- tai telinetaso UDI, UDG ja UDG-2
- 10 Varvaslauta UPY
- 11 Vinoside UBL
- 12 Vinoside UBK



Numeroilla 3 ja 4 alkavat tuotenumerot ovat saatavilla vain vuokra-
käyttöön tai käytettyinä.

Merkkien ja lyhenteiden selitykset

Määritelmä



Turvallisuusohjeet



Huomautus



Nostokohta



Visuaalinen tarkastus



Vinkkejä

Mitat

Mitat ilmoitetaan yleensä millimetreinä. Muut mittayksiköt, esim. cm, on esitetty kuvissa.

Käytännöt

- Ohjeet on numeroitu seuraavasti: 1., 2., 3.
- Ohjeen tulos näkyy seuraavasti: →
- Yksittäisten osien paikkanumerot on merkitty selkeästi ja ne on esitetty piirustuksessa, esim. **1**, suluissa olevassa tekstissä, esimerkiksi (**1**).
- Useita paikkanumeroita eli vaihtoehtoisia osia esitetään vinoviivalla, esim. **1/2**.

Nuolet

- Toimintoa edustava nuoli

Huomautuksia kuvista

Näissä asennusohjeissa esitetyt asennusvaiheet on esitetty esimerkkeinä, joissa on vain yksi osan koko. Ne ovat voimassa kaikille vakio-osiin sisältyviin kokoihin.

Ymmärtämisen helpottamiseksi yksityiskohtaiset kuvat ovat joskus epätäydellisiä. Turvallisuusjärjestelmien, joita ei mahdollisesti ole näytetty näissä yksityiskohtaisissa kuvauksissa, on kuitenkin oltava käytössä.

Kohderyhmät

Telineurakoitsijat/rakennusurakoitsijat

Nämä asennusohjeet (AI) on tarkoitettu urakoitsijoille, jotka käyttävät telineitä joko

- asennus-, muutos- ja purkutoimiin tai
- käyttävät niitä esim. betonoimiseen tai
- sallivat sen käytön muihin työtehtäviin, esim. rakennus- tai sähkötyihin.

Rakennustyömaan koordinaattori

Turvallisuuskoordinaattori*

- nimitetään asiakkaan toimesta,
- tunnistavat mahdolliset vaarat suunnitteluvaiheessa,
- määrittävät toimenpiteet, jotka suojaavat riskeiltä,
- laativat turvallisuus- ja terveydensuojelusuunnitelman,
- koordinoivat urakoitsijan ja työmaahenkilöstön suojatoimenpiteet niin, etteivät he vaaranna toisiaan,
- valvovat suojatoimenpiteiden noudattamista.

Pätevä ja osaava henkilökunta

Ammatillisen koulutuksen, työkokemuksen ja viimeaikaisen ammatillisen toiminnan ansiosta tarkastuksiin valtuutetulla pätevällä henkilöllä on luotettava käsitys turvallisuuteen liittyvistä asioista ja hän pystyy suorittamaan tarkastuksia oikein. Suoritettavan tarkastuksen monimutkaisuudesta, esim. testauksen laajuudesta, testaustyyppistä tai tiettyjen mittauslaitteiden käytöstä riippuen, tarvitaan monenlaista erityisosaamista.

Pätevä henkilökunta

Telineitä saa asentaa, muokata tai purkaa vain siihen tarvittavan pätevyyden omaava henkilöstö. Pätevällä henkilöstöllä on oltava suoritettavaa työtä koskeva koulutus**, joka kattaa vähintään seuraavat seikat:

- Selitys telineen asentamisesta, muutosta tai purkamista koskevasta suunnitelmasta ymmärrettävässä muodossa ja kielellä.
- Kuvaus toimenpiteistä telineiden turvalliseen asennukseen, muuttamiseen tai purkamiseen.
- Henkilöiden ja esineiden putoamis-

vaaran estämiseksi toteutettavien ehkäisevien toimenpiteiden nimeäminen.

- Turvatoimet sellaisten muuttuvien sääolosuhteiden varalta, jotka voivat vaikuttaa haitallisesti telineen turvallisuuteen sekä asianomaisen henkilöstöön.
- Tiedot sallituista kuormista.
- Kuvaus kaikista muista asennus-, muutos- tai purkamistoimiin liittyvistä riskeistä ja vaaroista.



- Muissa maissa on varmistettava, että voimassa olevia kansallisia ohjeita ja määräyksiä noudatetaan!
- Jos maakohtaisia määräyksiä ei ole saatavilla, on suositeltavaa toimia Saksan ohjeiden ja määräysten mukaisesti.

* Voimassa Saksassa: Työterveys- ja työturvallisuusmääräykset rakennustyömailla 30 (RAB 30)

** Ohjeet antaa urakoitsija itse tai hänen valitsemansa pätevä henkilö.

Tekninen lisädokumentaatio

- Hyväksynnät
 - Hyväksyntä Z-8.22-863 PERI UP Flex -järjestelmä
- Suunnittelutaulukot
 - PERI UP Flex -taulukot 2016
- Käyttöohjeet:
 - Lavojen ja kuljetuskehikoiden alkuperäiset käyttöohjeet
- Esitteet:
 - PERI UP Flex -työtasot
 - PERI UP Access Technology rakennustyömaille, teollisuuden ja julkisille alueille
- Asennus- ja käyttöohjeet
 - PERI UP Rosett Flex, työteline 100, taso UDI
 - PERI UP Flex, rauditustelineet taso UDI:lla
 - PERI UP Flex, porras 75
 - PERI UP Flex, porras 100 ja 125
 - PERI UP Flex -sääsuoja LGS
 - PERI UP Flex -tukitorni
 - PERI UP Flex -tukitorni MDS K
 - PERI UP Flex Heavy-Duty Prop HD
 - PERI UP Flex -riippuva teline
 - PERI UP Flex -silta
 - PERI UP Flex -työtaso LGS 150

Käyttötarkoitus

Tuotteen kuvaus

PERI-tuotteet on suunniteltu yksinoikeudella teollisuuden ja kaupallisen alan käyttöön vain asianmukaisesti koulutetun henkilöstön toimesta.

Nämä asennusohjeet perustuvat PERI UP Flex -telinejärjestelmän hyväksyntään Z-8.22-863. Niissä kuvataan PERI UP Flex -telineiden järjestelmäosien asennus riippumatta siitä, miten osia käytetään.

Näiden asennusohjeiden tarkoituksena on antaa peruskuvauksena PERI UP Flex -telineosien asennuksesta.

Asennusohjeiden kanssa on käytettävä myös erityisvaatimuksia.

Erityisvaatimukset kuvataan erikseen.

Se sisältää:

- sallitut kuormat,
- staattisen todisteen,
- piirustukset,
- osaluettelon.

Urakoitsijan tulee laatia käyttöohjeet itse. PERI tarjoaa seuraavaa apua:

- PERI UP Flex -asennus- ja käyttöohjeet,
- PERI UP Flex Design Tables 2016,
- jo luodut asiakirjat,
- tuki hankekohtaisille vaatimuksille.

Asennusohjeet yhdessä erityisvaatimusten kanssa vastaavat asennus- ja käyttöohjetta.

Kriteerit

Asennus perustuu PERI UP Flex -telinejärjestelmään lisäosilla.

Sallitut kuormat tulee määrittää ja dokumentoida projektikohtaisesti. Tämä on selitetty erityisvaatimuksissa.

Pysty- ja vaakasuuntaisten voimien siirtyminen, sekä materiaali-, työskentely-, tuuli- tai rakenteelliset kuormat on tarkastettava tapauskohtaisesti erikseen.

Käyttöohjeet

Käyttö muulla kuin tarkoituksenmukaisella tavalla, joka poikkeaa vakioasennuksesta tai asennus- ja käyttöohjeen mukaisesta käyttötarkoituksesta, on virheellistä käyttöä, johon liittyy mahdollinen turvallisuusriski, esim. putoamisvaara.

Vain alkuperäisiä PERI-osia saa käyttää. Muiden tuotteiden ja varaosien käyttö ei ole sallittua.

PERI-osien muutokset eivät ole sallittuja.

Puhdistus- ja huolto-ohjeet

Puhdista elementit jokaisen käytön jälkeen säilyttääksesi PERI-tuotteiden arvon ja käytettävyyden pitkällä aikavälillä.

Jotkut korjaustyöt voivat myös olla väistämättömiä kovien työolosuhteiden vuoksi. Seuraavien seikkojen pitäisi auttaa pitämään puhdistus- ja ylläpitokustannukset mahdollisimman alhaisina.

Älä koskaan käytä teräsharjoja tai kova-metallikaapimia pulverimaalattujen tai sinkittyjen osien puhdistamiseen.

Mekaaniset osat, esim. karat, on puhdistettava liasta tai betonijäämistä ennen käyttöä ja käytön jälkeen ja voidelta-va sopivalla voiteluaineella.

Tue osat asianmukaisesti puhdistuksen aikana, jotta niiden asento ei muutu tahattomasti.

Älä puhdista nosturin nostovälineisiin ripustettuja osia.

Vain PERI:n pätevä henkilöstö saa tehdä kaikki PERI-tuotteiden korjaukset.

Yleisesti



Turvaohjeet koskevat kaikkia järjestelmän vaiheita.

Yleistä

Urakoitsijan on varmistettava, että PERI:n toimittamat asennus- ja käyttöohjeet ovat aina saatavilla ja että käyttöpaikan henkilökunta ymmärtää ne.

Näitä asennus- ja käyttöohjeita voidaan käyttää riskiarvioinnin perustana. Riskiarvion laatii urakoitsija. Nämä asennus- ja käyttöohjeet eivät kuitenkaan korvaa riskinarviointia!

Noudata turvallisuusohjeita ja sallittuja kuormia.

PERI-tuotteiden käytössä ja tarkastuksessa on noudatettava kulloinkin voimassa olevia maakohtaisia turvallisuusmääräyksiä ja -ohjeita.

Materiaalit ja työalueet on tarkastettava ennen jokaista käyttöä ja asennusta seuraavien seikkojen varmistamiseksi:

- vauriot,
- vakaus
- toiminnallinen oikeellisuus.

Vaurioituneet osat on vaihdettava välittömästi paikan päällä, eikä niitä saa enää käyttää.

Turvaosat tulee poistaa vasta, kun niitä ei enää tarvita.

Kun olet holvin, telineiden ja työtasojen päällä:

- Älä hyppää.
- Älä juokse.
- Älä pudota mitään niiltä tai niille.

Urakoitsijan toimittamien osien on täytettävä näissä kokoamis- ja käyttöohjeissa mainitut ominaisuudet sekä kaikki sovellettavat lait ja standardit. Ellei toisin mainita, pätee erityisesti seuraava:

- Puuosat: Lujusluokka C24 massiivipuulle standardin EN 338 mukaan.
- Telineputket: sinkitty teräsputki, jonka vähimmäismitat $\varnothing 48,3 \times 3,2$ mm standardin EN 12811-1:2003 4.2.1.2 mukaan.
- Telineputkiliittimet EN 74-1 ja EN 74-2 mukaan.

Poikkeamat vakioasennuksesta ovat sallittuja vasta, kun urakoitsija on suorittanut lisäriskiarvioinnin.

Tämän riskiarvioinnin perusteella määritellään asianmukaiset toimenpiteet työ- ja käyttöturvallisuuden sekä vakauden varmistamiseksi.

PERI voi pyynnöstä toimittaa vastaavan todisteen vakaudesta, jos riskinarviointi ja siitä johtuvat toteutettavat toimenpiteet ovat saatavilla.

Ennen ja jälkeen poikkeuksellisia tapahtumia, jotka voivat vaikuttaa haitallisesti telinejärjestelmän turvallisuuteen, urakoitsijan on välittömästi

- tehtävä uusi riskiarviointi ja hyödynnettävä sen tuloksia ryhtyäkseen asianmukaisiin toimiin telinejärjestelmän vakauden takaamiseksi,
- järjestettävä ylimääräinen tarkastus, jonka suorittaa pätevä henkilö. Tarkastuksen tavoitteena on tunnistaa ja korjata mahdolliset vauriot hyvissä ajoin, jotta voidaan taata telinejärjestelmän turvallinen käyttö.

Poikkeuksellisia tapahtumia voivat olla:

- onnettomuudet,
- pitkät käyttöjaksot,
- luonnonilmiöt, kuten rankkasateet, jäätyminen, voimakas lumisade, myrskyt tai maanjäristykset.

Asennus-, muutos- ja purkutytöt

Telinejärjestelmien asennuksen, muuttamisen tai purkamisen saavat suorittaa vain tehtävään pätevät henkilöt pätevän henkilön valvonnassa. Pätevän henkilöstön on oltava asianmukaisesti koulutettu suoritettavaa työtä varten erityisten riskien ja vaarojen suhteen.

Urakoitsijan on laadittava riskiarvioinnin ja asennus- ja käyttöohjeen perusteella asennusohjeet telinejärjestelmän turvallisen asennuksen, muuttamisen ja purkamisen varmistamiseksi.



Urakoitsijan on varmistettava, että telinejärjestelmän asennuksessa, muuttamisessa tai purkamisessa tarvittavat henkilönsuojaimet, esim.

- suojakypärä,
- turvakengät,
- suojakäsineet,
- suojalasit,

ovat saatavilla ja käytetty tarkoituksenmukaisesti.



Jos paikallisissa määräyksissä vaaditaan tai määrätään henkilökohtaisia suojavarusteita putoamisen varalta (PPE), urakoitsijan on määritettävä asianmukaiset kiinnityskohdat riskiarvioinnin perusteella.

Urakoitsija määrittelee käytettävän putoamisen estävän henkilönsuojaimen.

Urakoitsijan tulee:

- tarjota työmaan henkilökunnalle turvalliset työskentelyalueet, joihin päästään turvallisten kulkuväylien kautta. Riskialueet on eristettävä ja merkittävä selvästi.
- varmistaa vakaus kaikissa rakentamisen vaiheissa, erityisesti asennus-, muutos- ja purkutöiden aikana.
- varmistaa ja toimittaa todisteet siitä, että kaikki esiintyvät kuormat siirretään turvallisesti.

Käyttö

Jokainen urakoitsija, joka käyttää telinejärjestelmiä tai sallii niiden käytön, on vastuussa siitä, että laitteet ovat hyvässä kunnossa.

Jos telinejärjestelmää käytetään peräkkäin tai samanaikaisesti useiden urakoitsijoiden toimesta, työturvallisuuskoordinaattorin tulee osoittaa mahdolliset keskinäiset vaaratekijät ja kaikki työt on koordinoitava.

Järjestelmäkohtaiset

Käytettyjen kuormanjakotukien, kuten lankkujen, on vastattava vastaavaa alustaa. Jos tarvitaan useita kerroksia, lankut on asetettava ristikkäin.

Sulje luukut heti käytön jälkeen.

Kierrelähtimet on kiristettävä 50 Nm momenttiin. Tämä vastaa 20 kg:n voimaa 25 cm:n vipuvarren pituudella.

Kiinnitä kiilat 500 g:n vasaralla.

Ankkurointi

Ankkurointivoimat, ankkuroinnin sijainti ja reaktiovoimat ilmoitetaan niihin liittyvässä erityisvaatimuksissa.

Telineen sulkeminen tai tuulelle alttiina olevien lisäpintojen asennus muuttaa vakautta ja se on tarkastettava uudelleen. Tarvittaessa on toteutettava lisätoimenpiteitä.

Ankkurit on asennettava asteittain telineitä pystyttäessä.

Ankkurointivoimat on siirrettävä riittävästi kantavaan ankkurointipisteeseen seinäsiteillä ja kiinnitysmateriaaleilla esim. rakennukseen.

Ankkuroinnin tarkastus

Ankkurointi ja sen osat on tarkastettava telineurakoitsijan nimeämän pätevän henkilön toimesta.

Kuormituskokeet on suoritettava käyttöpaikalla.

Kuormituskokeet on suoritettava sopivilla testausvälineillä.

Testikuorman on oltava 1,2 kertaa suurempi kuin vaadittu ankkurointivoima F_d .

Betoniankkurointialustojen osalta testausalueen tulee käsittää vähintään 10 % kaikista käytetyistä tapeista ja muiden rakennusmateriaalien osalta vähintään 30 % kaikista käytetyistä tapeista, mutta vähintään 5 kuormitustestiä.

Varastointi ja kuljetus

Varastoi ja kuljeta osia siten, että niiden asennon tahaton muuttaminen ei ole mahdollista. Irrota nostotarvikkeet ja nostohihnat lasketuista osista vain, jos ne ovat vakaassa asennossa eikä tahaton muutos ole mahdollista.

Älä pudota osia.

Käytä PERI-nostotarvikkeita ja -hihnoja ja vain osissa olevia nostokohtia.

Siirron aikana:

- Varmista, että osat nostetaan ja lasketaan alas siten, että vältetään tahattomalta kaatumiselta, hajoamiselta, liukumiselta, putoamiselta tai vierimiseltä.
- Kukaan ei saa oleskella riippuvan kuorman alla.

Ohjaa valmiiksi koottuja telineyksiköitä tai -osia aina köysillä, kun siirrät niitä nosturilla.

Rakennustyömaan kulkualueiden tulee olla esteettömiä, kompastumisvaarattomia sekä luistamattomia.

Kuljetusta varten pinnalla tulee olla riittävä kantavuus.

Käytä alkuperäisiä PERI-varastointi- ja kuljetuskehikoita.

Tarkastus, luovutus ja käyttö

Telineurakoitsijan on tarkastettava pystytettävät telineet sen varmistamiseksi, että asennus on suoritettu oikein. Jos urakoitsija on vakuuttunut siitä, että telineet on pystytetty oikein, ne voidaan luovuttaa käyttäjälle. Luovutus kannattaa tehdä yhdessä käyttäjän kanssa ja esimerkiksi dokumentoida tämä kirjallisesti.

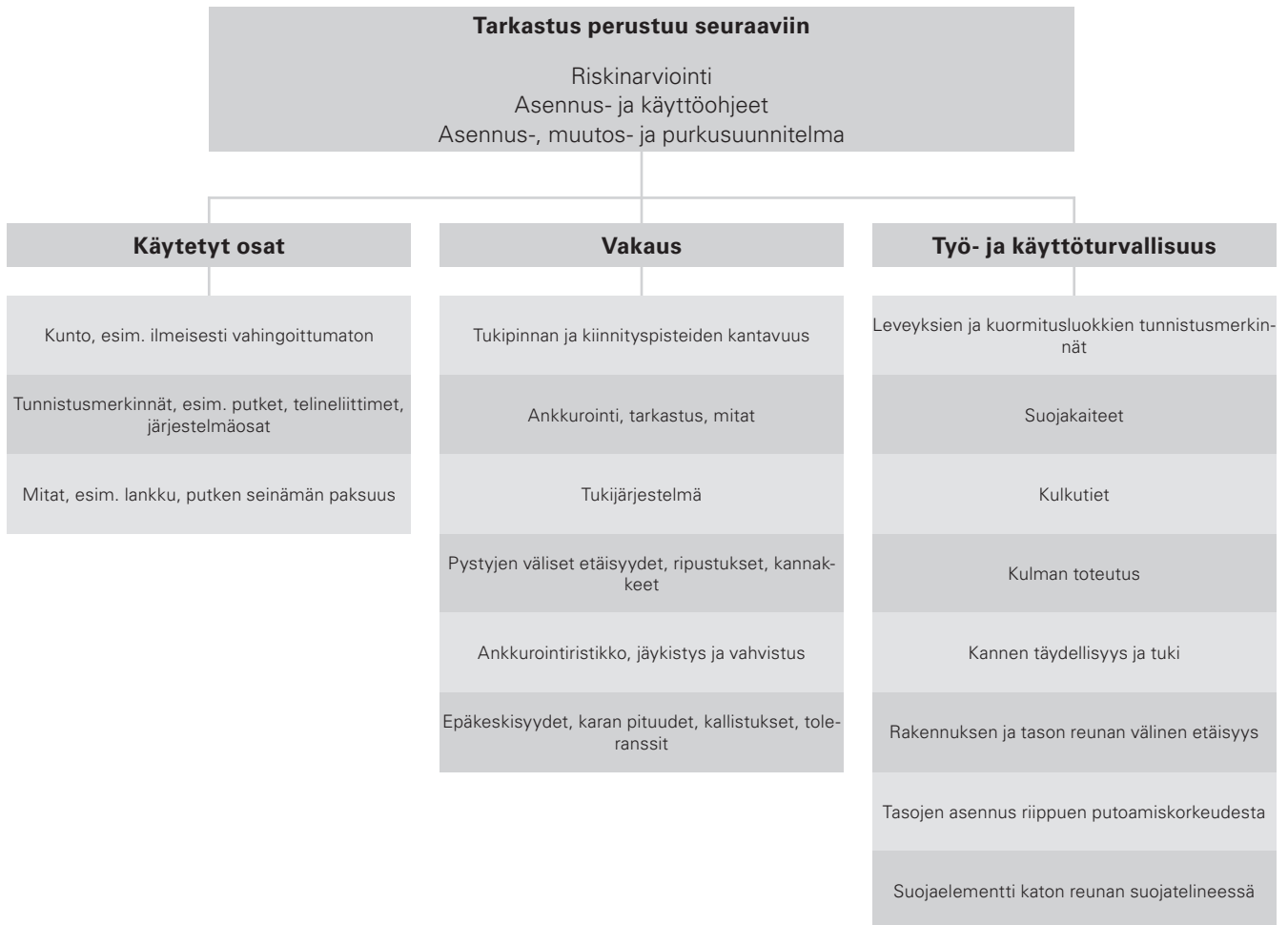


Luovutuksen aikana telineurakoitsijan on ilmoitettava käyttäjälle ei-tarkoituksenmukaiseen käyttöön liittyvistä mahdollisista riskeistä ja velvollisuudesta huolehtia riittävästä riskien ja vaarojen ehkäisystä!

- Kiinnitä turva- ja varoituskyllit telineen kulkupisteisiin.
- Käyttösuunnitelman luovutus.



Telineitä käyttävän urakoitsijan on varmistettava, että telineet ovat hyvässä kunnossa ja ettei niitä millään tavalla muuteta mielivaltaisesti. Tätä osin päteviä asiantuntijoita on neuvottava, että jos käytön aikana on ilmeisesti tehty muutoksia, niistä on ilmoitettava kyseiselle ehdot täyttävälle ja päteväälle henkilölle.



Lähde: perustuu TRBS 2121:n osaan 1

Osien vertailu

Osana jatkuvaa tuoteoptimointia seuraavat osat on korvattu 2. sukupolven osilla.

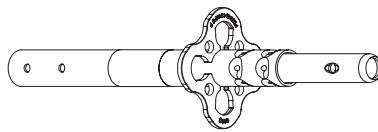


1. ja 2. sukupolven osat voidaan yhdistää.

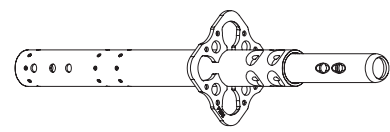
Seuraavissa vertailutaulukoissa kuvataan 1. ja 2. sukupolven näkyvät piirteet.

- Edelliset osat
 - Jatkosalko UVR,
 - Teline-taso UDG
 eivät ole enää saatavilla uusina osina.
- Optimoidut osat
 - Jatkosalko UVR-2,
 - Teline-taso UDG-2
 ovat saatavilla uusilla tuotenumeroilla.

Jatkosalot UVR

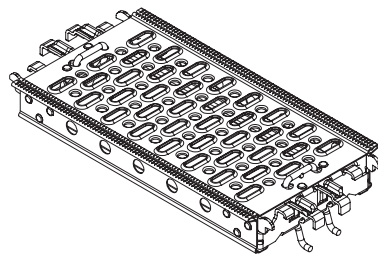


Jatkosalko UVR-2

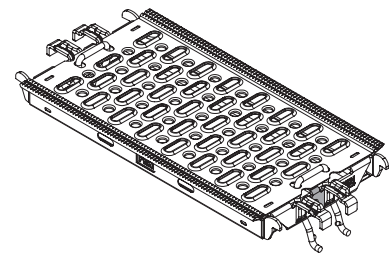


Putki	RO 48,3 mm x 3,2 mm	RO 48,3 mm x 2,7 mm , kohokuvioidut pisteet aiheuttavat vähäistä välystä liitoksessa.
Putken liitos	2 riviä, kussakin 5 puristus-pistettä	2 riviä, kussakin 4 puristus-pistettä
Rosetti	160 mm x 130 mm x 8 mm	152 mm x 120 mm x 6 mm
Reikä riippuvalle telineelle kiinnitystä varten ruuveilla ja pulteilla M10	1 reikä pysyvä F = 20 kN kiinteästi 1x	2 reikää pysyvä F = 15 kN kiinteästi 1x pysyvä F = 30 kN kiinteästi 2x
Merkintä	ei mitään	raidallinen nauha ylä- ja alaosassa
Yhteensopivuus	Voidaan sekoittaa geometrisen ja staattisen* yhteensopivuuden perusteella. * Pätee vain yhdistettynä vaakasuoriin UH Plus- ja UHV Plus -juoksuihin. * Flex Heavy-Duty Prop HD- ja Shoring Tower Plus -järjestelmien asennus- ja käyttöohjeissa esitetyt kuormitustaulukot eivät koske jatkosalon UVR-2 käyttöä. Tarkista statiikka etukäteen!	

Teline-taso UDG



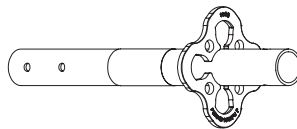
Teline-taso UDG-2



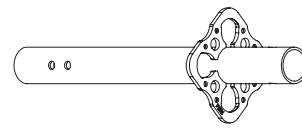
Tason asennus	nidottu ja hitsattu	hitsattu
Profiilin korkeus	65 mm, yhtenäinen	L 50–150: 45 mm L 200–250: 60 mm L 300: 70 mm
Merkintä	ilman	keltainen klipsi etupuolella
Yhteensopivuus	Voidaan sekoittaa geometrisen ja staattisen* yhteensopivuuden perusteella. Ota *kuormitusluokka (pysyvä p) huomioon.	

- Edelliset osat
 - Päätysalot UVH
 - Juoksu UH Plus
 korvataan optimoidulla versiolla, eivätkä ne ole enää saatavilla aiemmassa muodossaan.
- Optimoidut osat ovat saatavilla aiemalla tuotenumeroillaan.

Päätysalot UVH

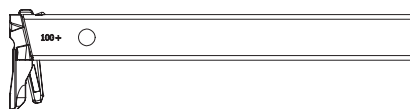


Päätysalko UVH (2. sukupolvi)

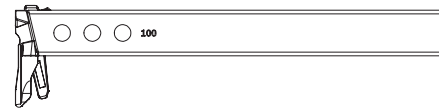


Putki	RO 48,3 mm x 3,2 m	RO 48,3 mm x 3,2 mm
Rosetti	160 mm x 130 mm x 8 mm	152 mm x 120 mm x 6 mm
Reikä riippuvalle telineelle kiinnitystä varten ruuveilla ja pulteilla M10	1 reikä Pysyvä F = 20 kN kiinteästi 1x	2 reikää Pysyvä F = 15 kN kiinteästi 1x Pysyvä F = 30 kN kiinteästi 2x
Yhteensopivuus	Voidaan sekoittaa geometrisen ja staattisen yhteensopivuuden perusteella.	

Juoksu UH Plus



Juoksu UH Plus (2. sukupolvi)



UBL-vinositeet	2 x 1, vinositeen UBL asentamiseen	2 x 3, enintään kolmen vinositeen UBLn asentamiseen Kun asennat vain yhden vinositeen, käytä mieluiten keskimmäistä asennuskohtaa. UBL-vinositeet voidaan asentaa erittäin tasaisesti asennuskulmiin käyttämällä vain keskimmäistä asennuskohtaa. Tarkista geometria etukäteen!
Yhteensopivuus	Voidaan sekoittaa geometrisen ja staattisen yhteensopivuuden perusteella	

Kiinnityspisteet henkilönsuojaimille



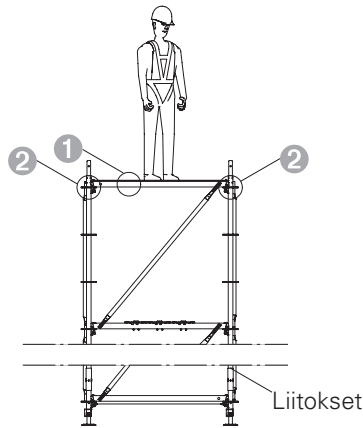
- Jokainen määritetty kiinnityspiste on tarkoitettu vain yhden henkilön suojaamiseen!

Yleistä tietoa

- Henkilökohtaisten suojarusteiden käyttöä korkealta putoamisen estämiseksi säännellään urakoitsijan (käyttäjän) laatimassa projektikohtaisessa riskiarvioinnissa.
- Käytettäessä henkilökohtaisia suojarusteita korkealta putoamisen estämiseksi urakoitsijan on otettava huomioon kaikki voimassa olevat standardit ja turvallisuusmääräykset.
- Jokainen telineasennus on varmistettava kaatumista vastaan.
- Ohje on voimassa kokoonpano-, muutos- ja purkutöihin.

Vaatimukset

- Asennettavan osan alla oleva teline on valmis. Tämä tarkoittaa, että kaikki juoksut ja vinositeet on asennettu ja tasot ovat paikoillaan ylimpänä asennustasona.
- Ylimpien pystysalkojen liitosten on sijaittava viimeisen asennustason alapuolella.

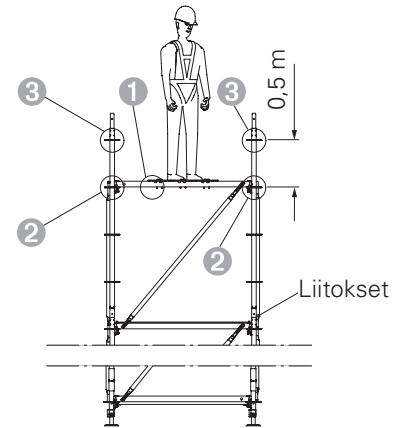


Kuva A1.01

Kiinnityspisteet

Pystysalko päättyy viimeiselle asennustasolle:

- jokainen juoksu asennustasolla ①,
- jokainen rosetti asennustasolla ②.

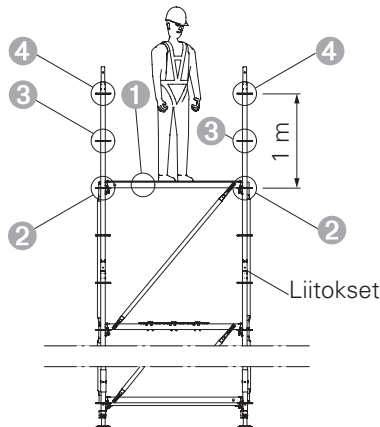


Kuva A1.02

Kiinnityspisteet

Pystysalko päättyy 0,5 m viimeisen asennustason yläpuolelle:

- jokainen juoksu asennustasolla ①,
- jokainen rosetti enint. 0,5 m viimeisen asennustason yläpuolella ②, ③

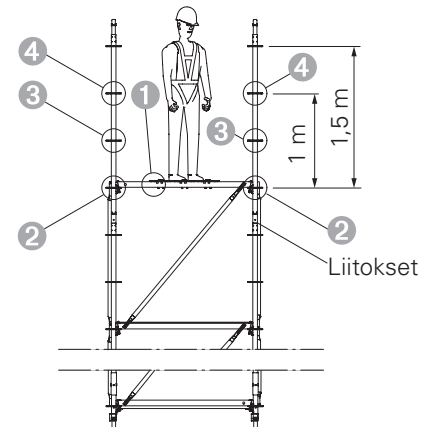


Kuva A1.03

Kiinnityspisteet

Pystysalko päättyy 1,0 m viimeisen kokoonpanotason yläpuolelle:

- jokainen juoksu asennustasolla ①,
- jokainen rosetti enint. 1,0 m viimeisen asennustason yläpuolella ② ③ ④



Kuva A1.04

Kiinnityspisteet

Pystysalko päättyy 1,5 m viimeisen asennustason yläpuolelle:

- jokainen juoksu asennustasolla ①,
- jokainen rosetti enint. 1,0 m viimeisen asennustason yläpuolella ② ③ ④

Toimenpiteet kaatumisen estämiseksi



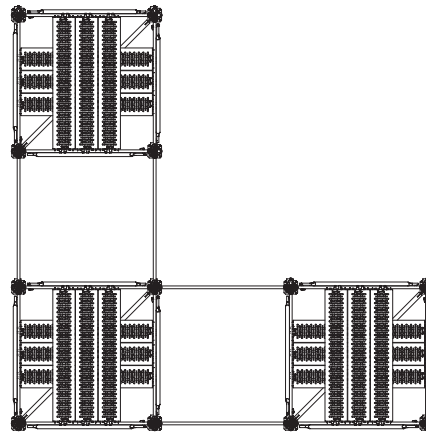
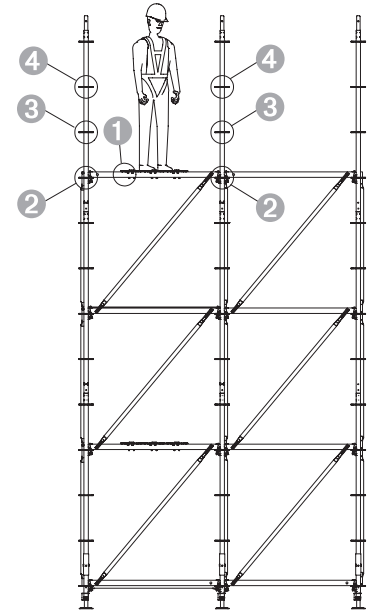
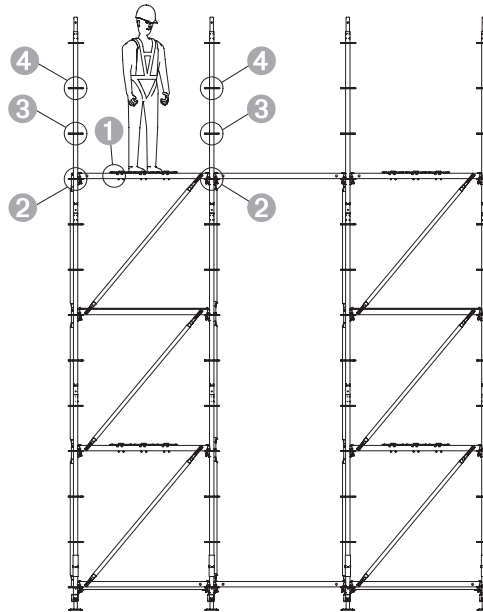
Kaatumisriski!

Vakaustodistus vaaditaan!

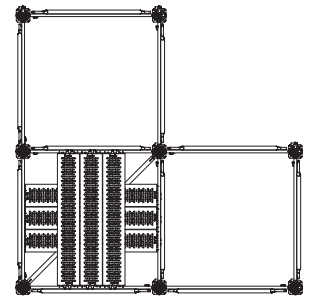
- Telineen ankkurointi sopivaan rakenteeseen, esim. rakennukseen, tukiin, pilariin.
- Telineen liittäminen juoksujen UH avulla; vaihtoehtoisesti telineputkilla ja liittimillä. (Kuva A1.05)
- Telineen yhdistäminen muihin järjestelmän osiin vakaiden yksiköiden muodostamiseksi. (Kuva A1.06)



Telineen korkeuden suhde pienimpään pystytysleveyteen: alle 3:1.



Kuva A1.05



Kuva A1.06

Perusrunko

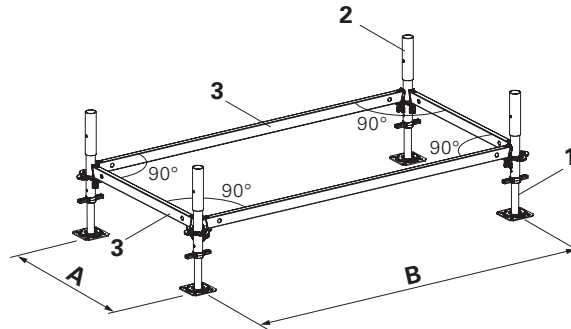


Tarkista enimmäiskuormituskapasiteetti!

Teline on asennettava vain riittävästi kantaville pinnoille, joissa on kuormanjakolevyt!



Asennusmitat **(A)** ja **(B)** ovat vaihtelevia. Nämä on määriteltä käyttööheissa.



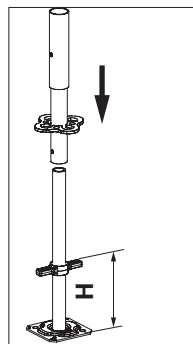
Kuva A2.01

Tarvittavat osat

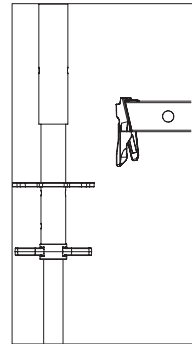
- 1 Säätojalka UJB
- 2 Aloituskappale UVB 24
- 3 Juoksu UH ja/tai UHV

Asennus

1. Säädä säätojalan pituus seuraavasti:
 - käyttötarkoituksen tarkastus asennussuunnitelmiin tai
 - asennus- ja käyttöohjeet. (Kuva A2.01a)
2. Aseta aloituskappale UVB 24 säätojalkaan. (Kuva A2.01a)
3. Aseta juoksut **(3)** aloituskappaleiden rosetteihin ja kohdistu tasauslaitteen kanssa. (Kuva A2.01)



Kuva A2.01a



Kuva A2.01b



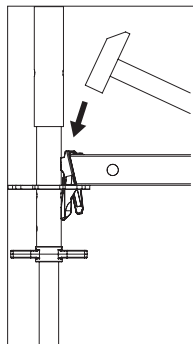
Kaikkien juoksujen tulee olla 90° kulmassa toisiinsa nähden. (Kuva A2.01)

4. Säädä telinerunko halutulle tasolle kääntämällä säätöjalkojen muttereita (**1a/1b/1c**).
(Kuva A2.02/A2.03/A2.04)
5. Lyö kiilat (**3**) 500 g:n vasaralla.
(Kuva A2.01c)

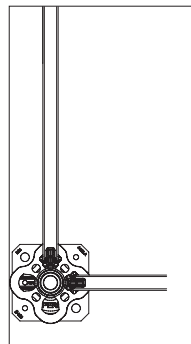


Huomioi säätöjalan enimmäispituus!

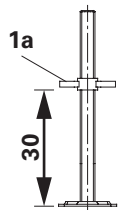
- Säätöjalka UJB 38-50/30 punaisella mutterilla (1a) = maks. 30 cm.
(Kuva A2.02),
- Säätöjalka UJB 38-80/55 punaisella mutterilla (1b) = maks. 55 cm.
(Kuva A2.03)
- Säätöjalan UJB 38-50/30 (1a) sijasta voidaan käyttää myös säätöjalkaa TR 38-70/50 (1c), jonka enimmäispituus on 47 cm. (Kuva A2.04)



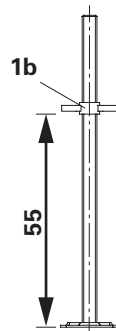
Kuva A2.01c



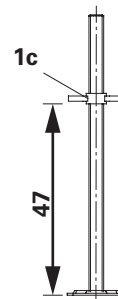
Kuva A2.01d



Kuva A2.02



Kuva A2.03



Kuva A2.04

Jatkosalot UVR

Edut:

- Liitokset 1 m tason yläpuolella.
- Kaiteet voidaan asentaa välittömästi suojakaiteiksi.
- Asennus suojakaiteen kanssa mahdollista etukäteen.

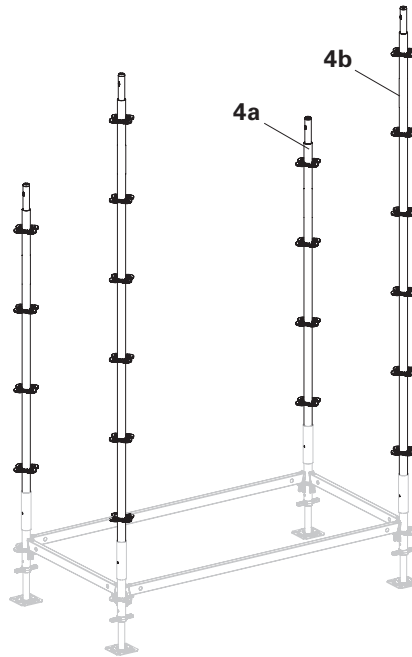
Vapaasti seisovat telineet

Aloita kokoaminen 4:n jatkosalko UVR 300:n (4b) avulla.

Ei-vapaasti seisovat telineet

esim. seinään kiinnitetyt telineet:

- Telineen seinäpuoli ilman suojakaiteita kahdella jatkosalko UVR 200:lla (4a).
- Ulkopuolella 2 jatkosalko UVR 300:lla (4b). (Kuva A2.05)



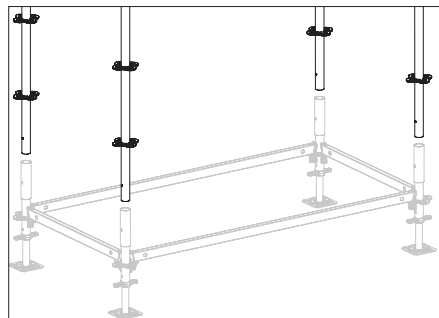
Kuva A2.05

Tarvittavat osat

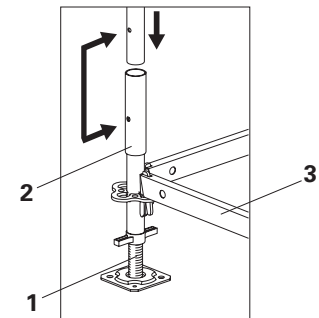
- 1 Säätöjalka UJB
- 2 Aloituskappale UVB 24
- 3 Juoksu UH ja/tai UHV
- 4a Jatkosalko UVR 200
- 4b Jatkosalko UVR 300

Asennus

1. Aseta jatkosalko UVR (4a/4b) aloituskappale UVB 24 (2) päälle. (Kuva A2.06a)
2. Kohdista sisäosan reiät toisiinsa. (Kuva A2.06a)



Kuva A2.06



Kuva A2.06a

Siirto nosturilla

Nosturilla siirrettäessä jännitystä kestävät liitokset vaikuttavat kaikkiin osiin.



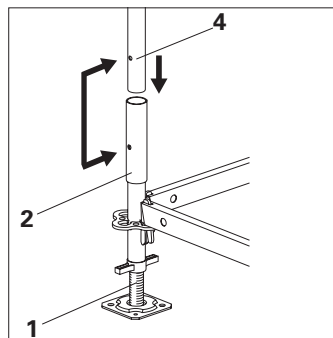
Varoitus

Irralliset osat voivat pudota ja osua ihmisiin nosturilla kuljetuksen aikana. Tämä voi johtaa vakaviin vammoihin tai jopa kuolemaan.

- ⇒ Poista kaikki irralliset osat, työkalut jne.
- ⇒ Ennen kuin aloitat nosturin siirron, tarkista kaikki liitännät!
- ⇒ Ohjaa telinettä köysien avulla siirron aikana!

Tarvittavat osat

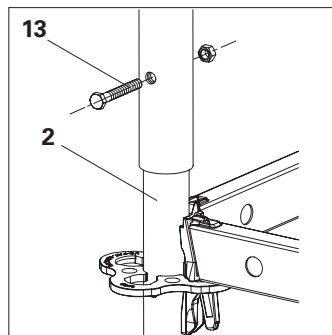
- 1 Säätöjalka UJB
- 2 Aloituskappale UVB 24
- 4 Jatkosalko UVR
- 5 Säätöjalan salpa UJS
- 6 Lukitustappi Ø 48/57 tai
- 13 Ruuvi M10x80.8.8 mutterilla



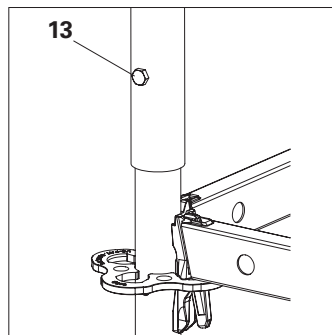
Kuva A2.07

Pulttiliitosten asennus

1. Aseta jatkosalko UVR (4) aloituskappale UVB 24 (2) päälle. (Kuva A2.07)
2. Kohdista sisäosan reiät toisiinsa. (Kuva A2.07)
3. Yhdistä jatkosalko UVR (4) ja aloituskappale UVB 24 (2) tiukasti ruuveilla M10x80-8.8 ja muttereilla (13). (Kuva A2.07a/A2.07b)



Kuva A2.07a



Kuva A2.07b

Lukitustapin asennus:

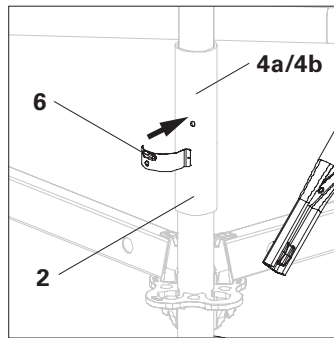
1. Yhdistä jatkosalko ja aloituskappale UVB 24 (**2**) tiukasti käyttämällä lukitustappeja Ø 48/57 (**6**). (Kuva A2.07c/A2.07d)

Säätöjalan lukituksen asennus

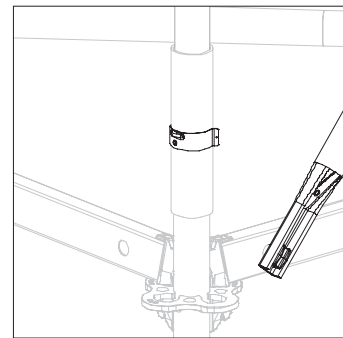
1. Asenna säätöjalan salpa UJS (**5**) ja kiinnitä paikalleen kääntämällä pulttia (**5a**). (Kuva A2.07e)



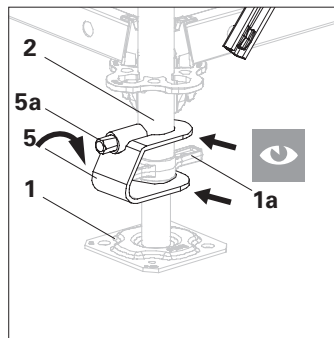
Säätömutterin (**1a**) on oltava säätöjalan salpa UJS:n sisällä. (Kuva A2.09e)



Kuva A2.07c



Kuva A2.07d



Kuva A2.07e

Päätysalko UHV

Tarvittavat osat

- 4 Jatkosalko UVR
- 7 Päätysalko UHV

Asennus

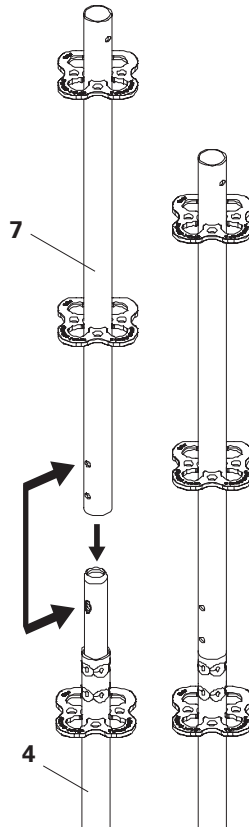
1. Aseta päätysalko (7) jatkosalko UVR:ään (4).
2. Kohdista sisäosan reiät toisiinsa. (Kuva A2.8)

Päätysalko UHV:n siirtäminen nosturilla.

Liikkeessä, esimerkiksi nosturilla, veto-voimat vaikuttavat telineeseen. Veto-voimat vaimentuvat pulteilla M10x80-8.8 ja muttereilla (13) tai vaihtoehtoisesti lukitustapeilla Ø 48/57 (6).

Tarvittavat osat

- 4 Jatkosalko UVR
- 7 Päätysalko UHV
- 6 Lukitustappi Ø 48/57 tai
- 13 Ruuvi M10x80-8.8 mutterilla



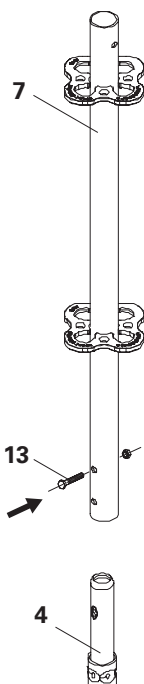
Kuva A2.8

Pulttiliitoksen asennus

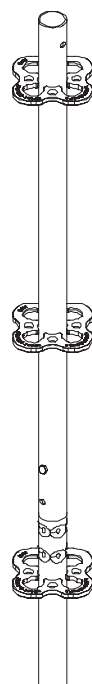
1. Aseta päätysalko (7) jatkosalko UVR:ään (4). (Kuva A2.8)
2. Kohdista sisäosan reiät toisiinsa. (Kuva A2.8)
3. Liitä tiukasti jatkosalko UVR (4a/4b) ja aloituskappale UVB (2) ruuveilla M10x80-8.8 ja mutterilla (13). (Kuva A2.8a/A2.8b)

Vaihtoehtoisesti:

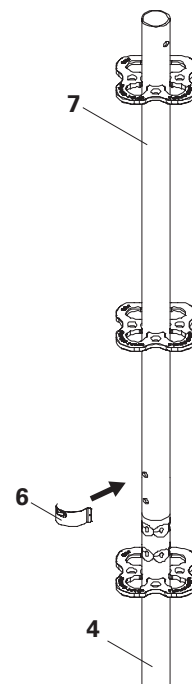
4. Yhdistä jatkosalot ja aloituskappaleet tiukasti käyttämällä lukitustappeja Ø 48/57 (6). (Kuva A2.9a/A2.9b)



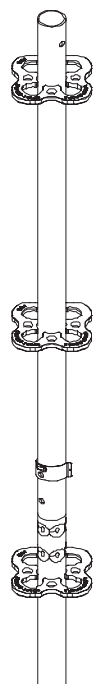
Kuva A2.8a



Kuva A2.8b



Kuva A2.9a



Kuva A2.9b

Juoksuliitin UHA

Juoksuliitin UHA:a käytetään juoksun UH asentamiseksi kahden samalla korkeudella olevan juoksun väliin.

Tätä sovelletaan seuraaviin tarkoituksiin:

- kulkuaukon asennus,
- lisätuen antaminen tasolle,
- tasojen suunnan muuttaminen.



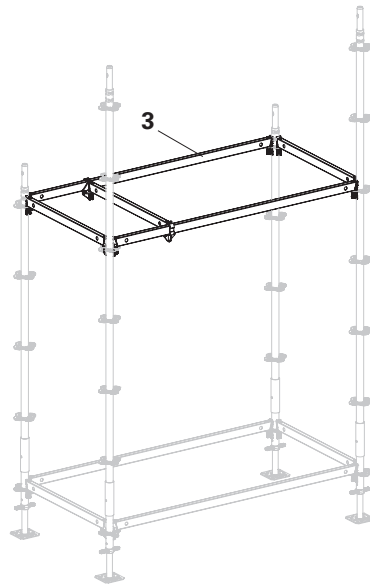
Tarkista juoksujen kantokyky!



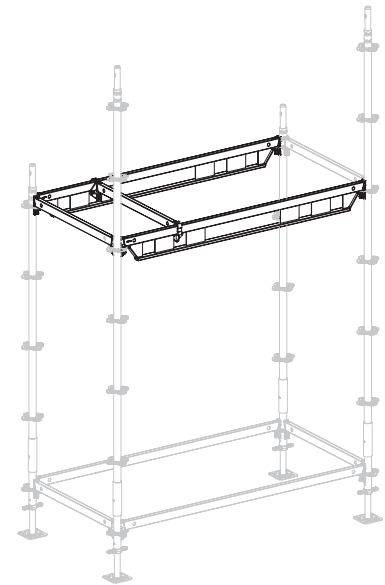
Juoksuliitin UHA voidaan kiinnittää juoksuihin UH sekä vahvistettuihin juoksuihin UHV.
(Kuva A2.10, A2.10a/A2.11, A2.11a)

Tarvittavat osat

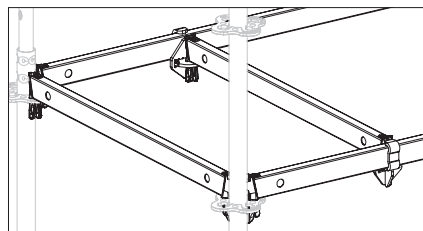
- | | |
|----------|--------------------------|
| 3 | Juoksu UH tai juoksu UHV |
| 8 | Juoksuliitin UHA |



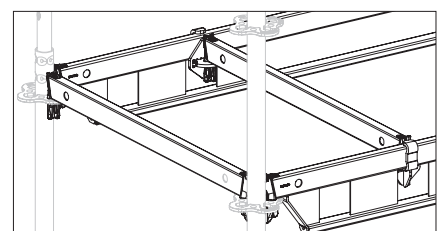
Kuva A2.10



Kuva A2.11



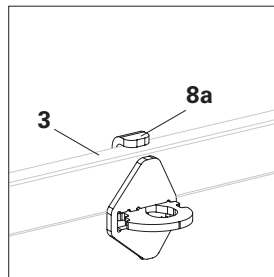
Kuva A2.10a



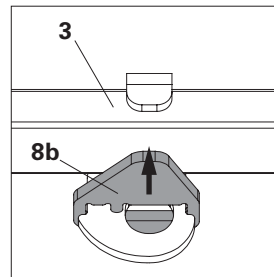
Kuva A2.11a

Asennus

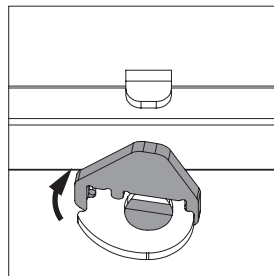
1. Aseta juoksuliittimen UHA (**8**) ripustuspiste UHA (**8a**) juoksulle (**3**) ja pidä siitä kiinni yhdellä kädellä. (Kuva A2.12a)
2. Työnnä liittintä UHA (**8b**) juoksun UH (**3**) suuntaan. (Kuva A2.12b–A2.12d)
3. Työnnä lukituskohta (**8c**) reikään. (Kuva A2.12e + A2.12f)
4. Kiinnitä juoksu (**3a**) ylhäältä juoksuliittimeen UHA (**8**). (Kuva A2.11g)
5. Vie juoksun kiilat sisään 500 g:n vasaralla. (Kuva A2.11h)



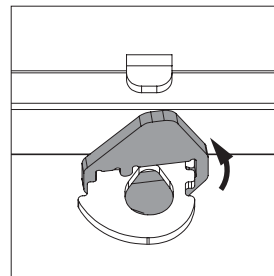
Kuva A2.12a



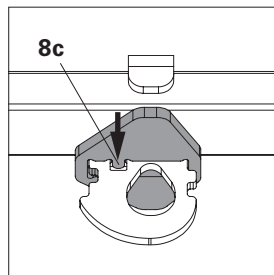
Kuva A2.12b



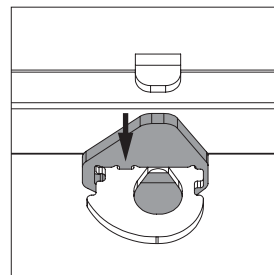
Kuva A2.12c



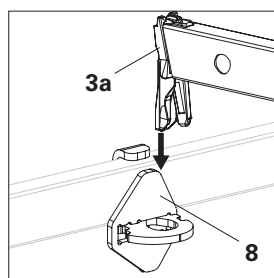
Kuva A2.12d



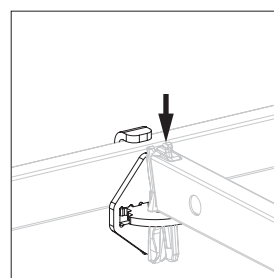
Kuva A2.12e



Kuva A2.12f



Kuva A2.12g



Kuva A2.12h

Tasot



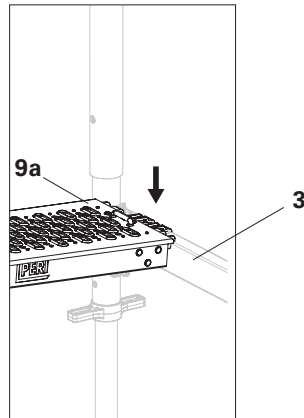
Tarkista enimmäiskuormituskapasiteetti!

Ennen kuin asennat tason, tarkista erityisvaatimusten tarkastuksessa määritelty kantokyky.

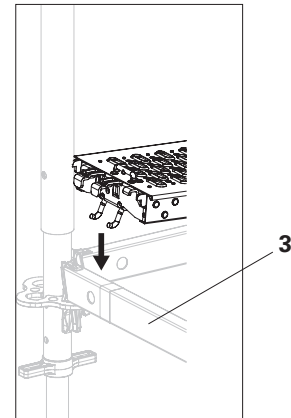


Telinetaso UDI on esitetty asennuseimerkinä.

Identtinen asennus lisäkannelle sekä telineenkulkupisteille.



Kuva A2.13a



Kuva A2.13b

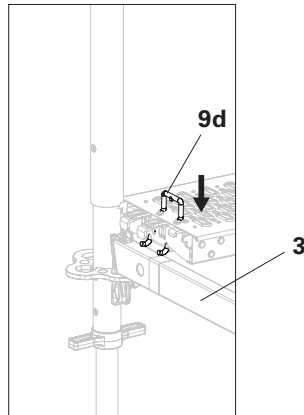
Tarvittavat osat

3 Juoksu UH+ tai juoksu UHV

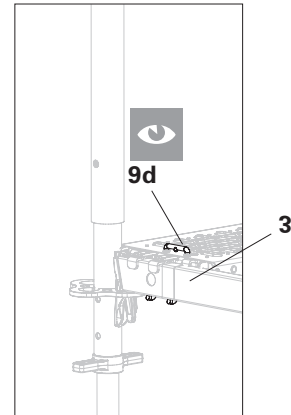
9a Telinetaso UDI tai
Telinetaso UDG tai
Telinetaso UDG-2

Asennus

1. Kiinnitä telinetaso UDI (**9a**) toiselle puolelle. (Kuva A2.13a)
2. Laske kansi toisella puolella juoksulle UH.
3. Avaa kiinnityskoukku ja kiinnitä paikalleen, kun taso on laskettu kokonaan alas. (Kuva A.2.13b/A2.13c)



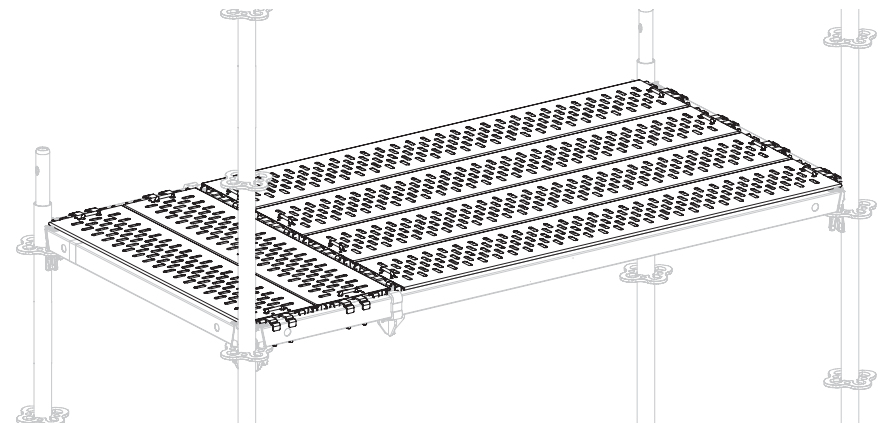
Kuva A2.13c



Kuva A2.13d



Kiinnityskoukun (**9d**) on oltava tasan tason kanssa. (Kuva A.2.13d)



Kuva A2.13

Pääsy telineille



Varoitus

Putoamisvaara avoimien kulkuaukkojen vuoksi.

⇒ Järjestä kulkuaukot vuorotellen!



Huomio!

Kulkuaukot voivat jäädä kiinni ruumiinosiin, kun ne sulkeutuvat itsenäisesti.

⇒ Itsesulkeutuvasta kulkuaukosta tulee pitää tukevasti kiinni käytön aikana!

⇒ Katso käyttäkö joku kulkuaukkoa heti sinun jälkeen.



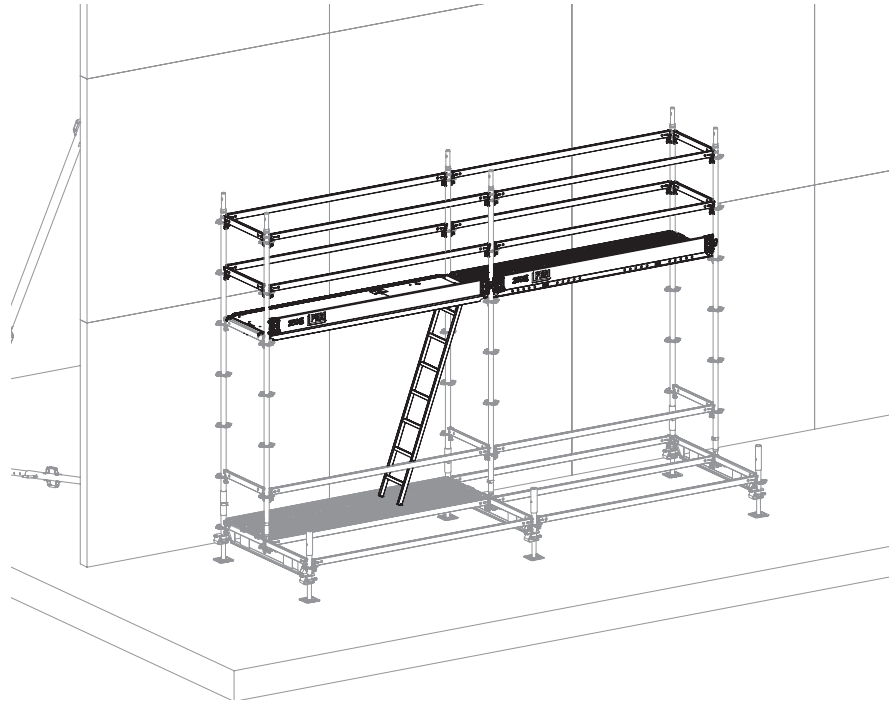
Huomautus

Varmista, että kulkuaukko ei ylitä n. 95° kulmaa avattaessa.

Tämä voi johtaa vammoihin.



- Kun telinekulut ovat leveämpiä, työleveys on rajoitettava sivusuunnassa aiotun kulkutien mittoihin. (esim. ylempien kulkupaikkojen ollessa alimmassa ja ylimmässä asennossaan.)
- Kulku tikkailla on mahdollista kuormitusluokkaan 3 (LC3) asti.
- Sulje kulkuaukot heti käytön jälkeen!



Kuva A2.14

Tarvittavat osat

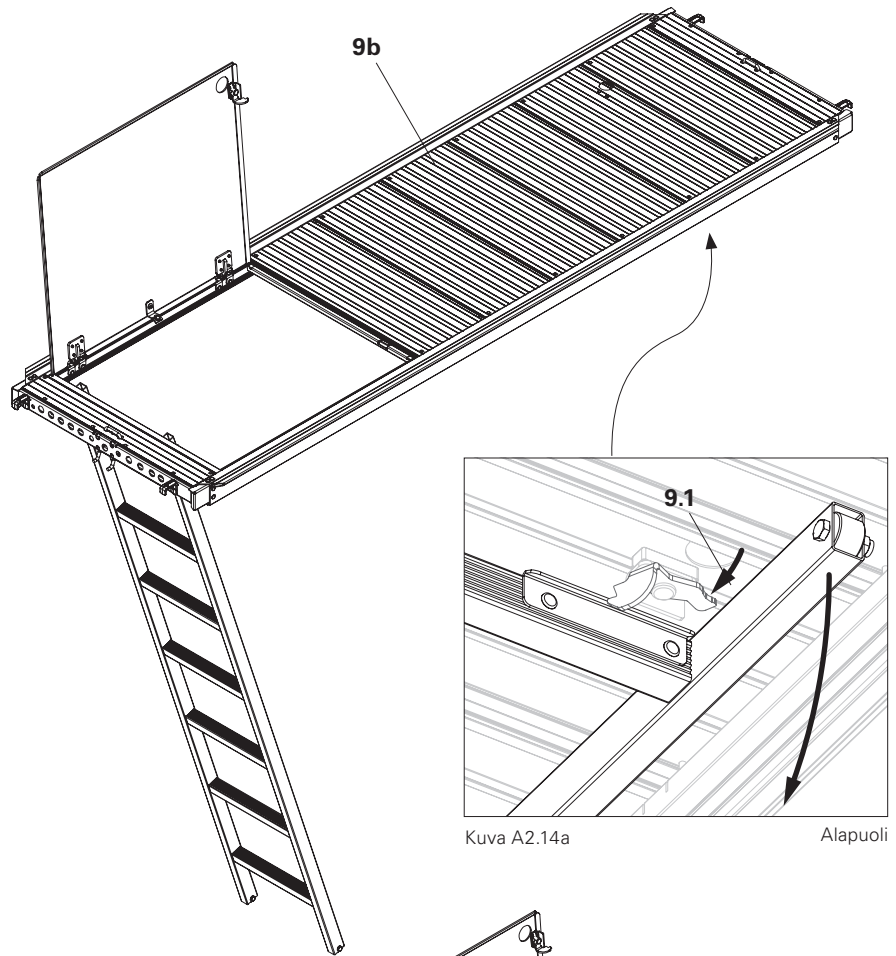
- 3** Juoksu UH+ tai juoksu UHV
- 9b** Tikas UAW 75 L
Tikas UAW 75 L
- 9c** Kansi UAW 75
Kansi UAA 75

Tikaskulun asennus

1. Kokoa tikkaat samalla tavalla kuin kansi.
2. Kiinnitä tikkaat alimmalle tasolle ja avaa salpa (**9.1**).
3. Aseta tikkaat alas telineen tasolle. Ohjaa tikkaita, älä anna niiden pudota.

Kannen asennus

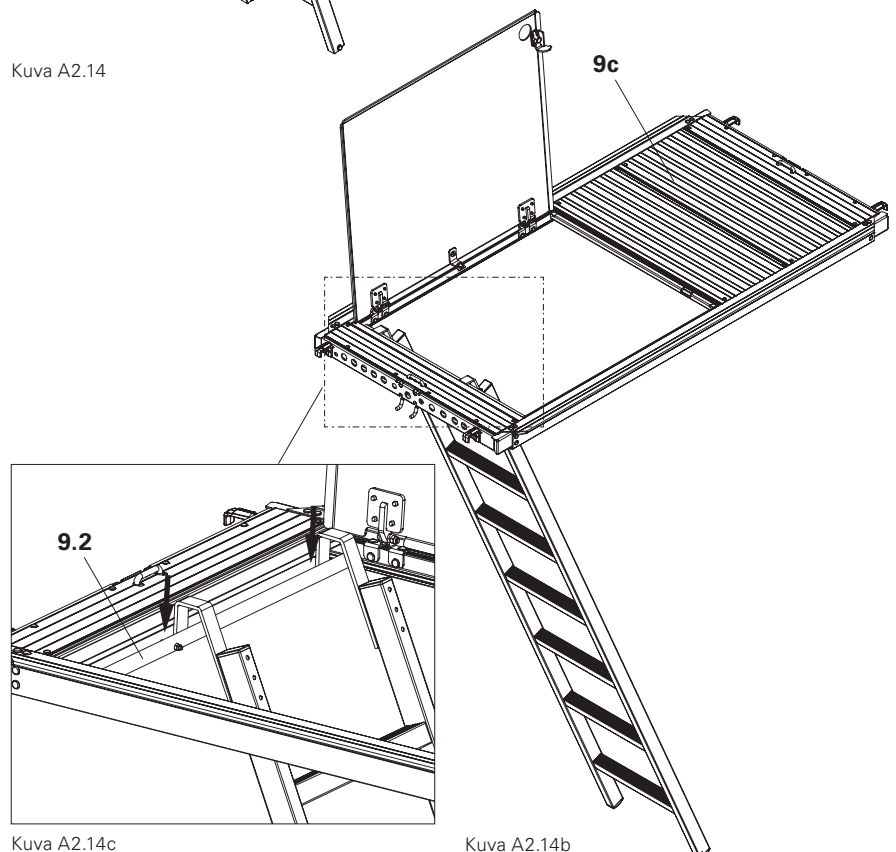
1. Asenna kansi samalla tavalla kuin tasot.
2. Avaa kulkuluukku ja varmista tilapäisesti putoamista vastaan.
3. Nosta tikkaat kulkuaukkoon ja ripusta ylhäältä pyöreän putken (**9.2**) päälle. (Kuva A2.14c)
4. Poista kulkuluukun lukko ja sulje luukku.



Kuva A2.14a

Alapuoli

Kuva A2.14



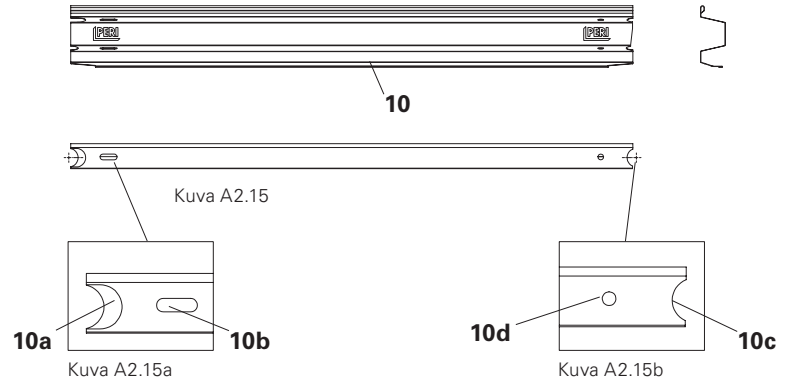
Kuva A2.14c

Kuva A2.14b

Varvaslauta UPY



- Kun asetat varvaslaudan UPY paikalleen, varmista, että PERI-teksti ei ole ylösalaisin. (Kuva A2.15)
- Tarkkaile varvaslaudan UPY eri päitä:
 - Toisella sivulla on syvennys (10a) ja pitkänomainen reikä (10b). (Kuva A2.15a)
 - Toisella puolella puoliympyrä (10c) ja porattu reikä (10d). (Kuva A.2.15b)
- Varvaslaudan UPY-C asennus noudattaa samaa menettelyä.

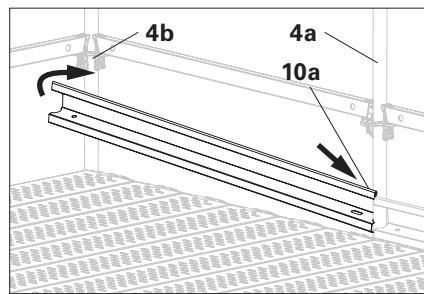


Tarvittavat osat

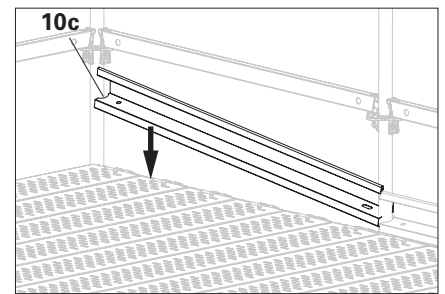
- 4a** jatkosalko UVR (sisä)
- 4b** jatkosalko UVR (kulma)
- 4c** jatkosalko UVR (ulko)
- 10** Varvaslauta UPY

Asennus telinekulkuun

1. Aseta varvaslauta UPY (10) syvennyksellä (10a) vinosti jatkosalko UVR:n (4a) päälle. (Kuva A2.16a)
 2. Käännä varvaslauta UPY (10) toisen jatkosalko UVR:n (4b) suuntaan. (Kuva A2.18a)
 3. Puoliympyrä (10c) on sijoitettava jatkosalko UVR:n (4b) tasolle ja sitten alaspäin. (Kuva A2.16b)
- Varvaslauta UPY on nyt paikallaan.



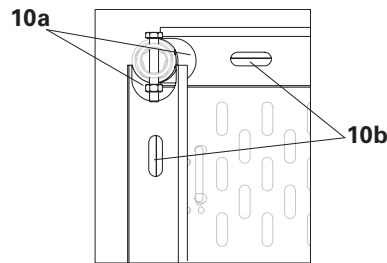
Kuva A2.16a



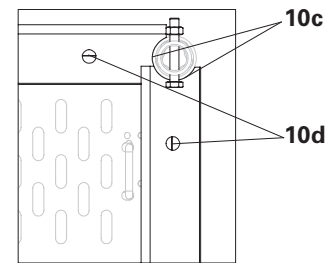
Kuva A2.16b



Kun asennat varvaslaudat UPY kulmiin, varmista, että pitkänomaiset reiät (10b) tai poratut reiät (10d) ovat aina kohdakkain. (Kuva A2.17a/A2.17b)



Kuva A2.17a



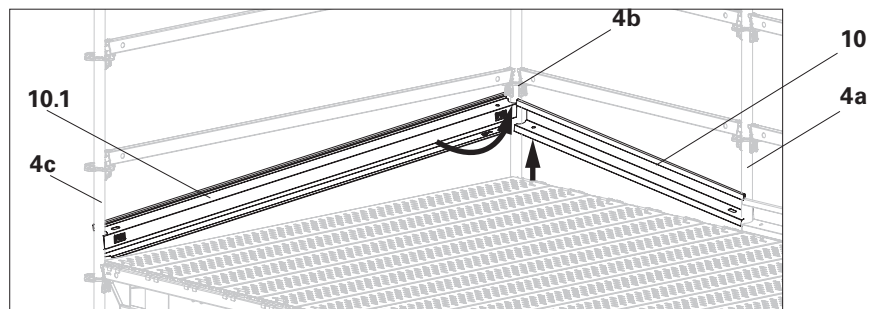
Kuva A2.17b



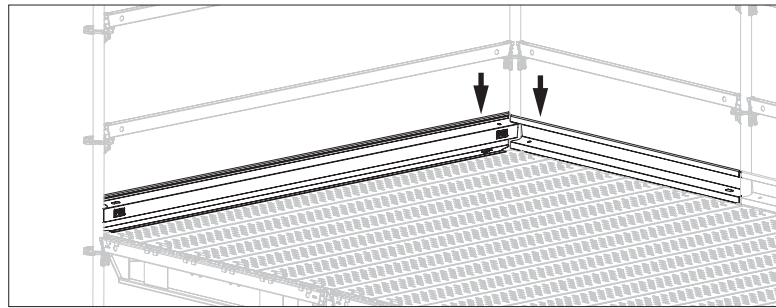
Kun asennat ja purat molempia varvaslautoja UPY kulmien yli, varmista, etteivät kiinnittämättömät osat pääse puutoamaan maahan.

Asennus kulmissa

1. Aseta varvaslauda UPY (**10.1**) syvennyksellä (**10a**) vinosti jatkosalko UVR:n (**4c**) päälle. (Kuva A2.18a)
2. Käännä varvaslauda UPY (**10,1**) toisen jatkosalko UVR:n (**4b**) suuntaan. (Kuva A2.18a)
3. Puoliympyrä (**10c**) on sijoitettava jatkosalko UVR:n (**4b**) tasolle ja sitten alaspäin. (Kuva A2.18a)
4. Nosta toinen varvaslauda UPY (**10**) toiselta puolelta. (Kuva A2.18a)
5. Laske molemmat varvaslaudat UPY alas samanaikaisesti. (Kuva A2.18b)
→ Varvaslaudat ovat nyt paikoillaan.



Kuva A2.18a



Kuva A2.18b

Vinoside UBL



Tarkista enimmäiskuormituskapasiteetti!

Ennen kuin asennat vinositeet UBL, tarkista erityisvaatimusten määritelty käyttötarkoituksen kantokyky.

Tarvittavat osat

3a Juoksu UH (ala)

3b Juoksu UH (ylä)

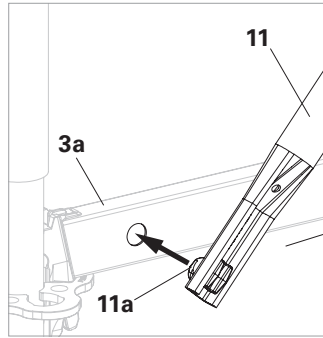
11 Vinoside UBL

Asennus

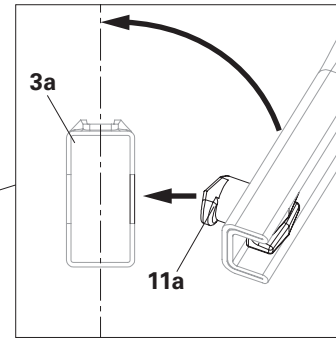
1. Työnnä vinoside UBL:n (**11**) kiinnityskohta (**11a**) vinosi alareunassa olevaan juoksu UH:n (**3a**) reikään. (Kuva A2.19a/A2.19b)
2. Kierrä tappi (**11b**). (Kuva A2.19c)
3. Työnnä ylemmän juoksun reikään (**3b**). (Kuva A2.19d)
4. Kiinnitä tappi kääntämällä.
→ Vinoside UBL (**11**) on nyt paikallaan. (Kuva A2.19e)



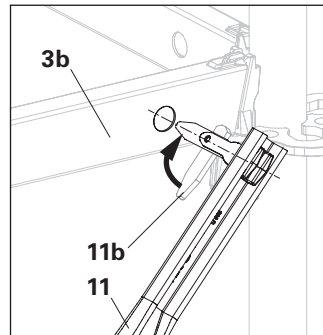
Kaikkien telineen tappien (**11**) on oltava poikittaisasennossa vinositeiden UBL asennuksen jälkeen. (Kuva A2.19e)



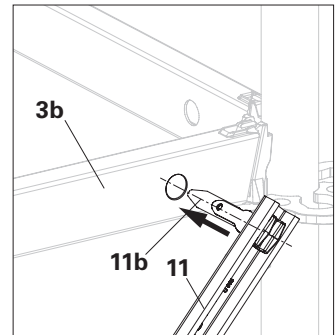
Kuva A2.19a



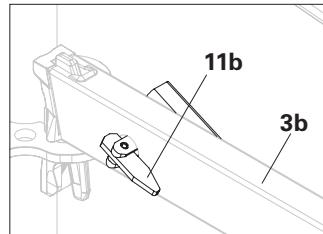
Kuva A2.19b



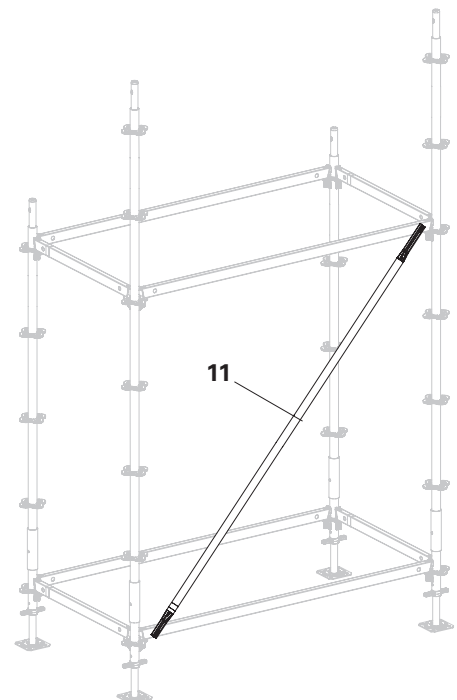
Kuva A2.19c



Kuva A2.19d



Kuva A2.19e



Kuva A2.19

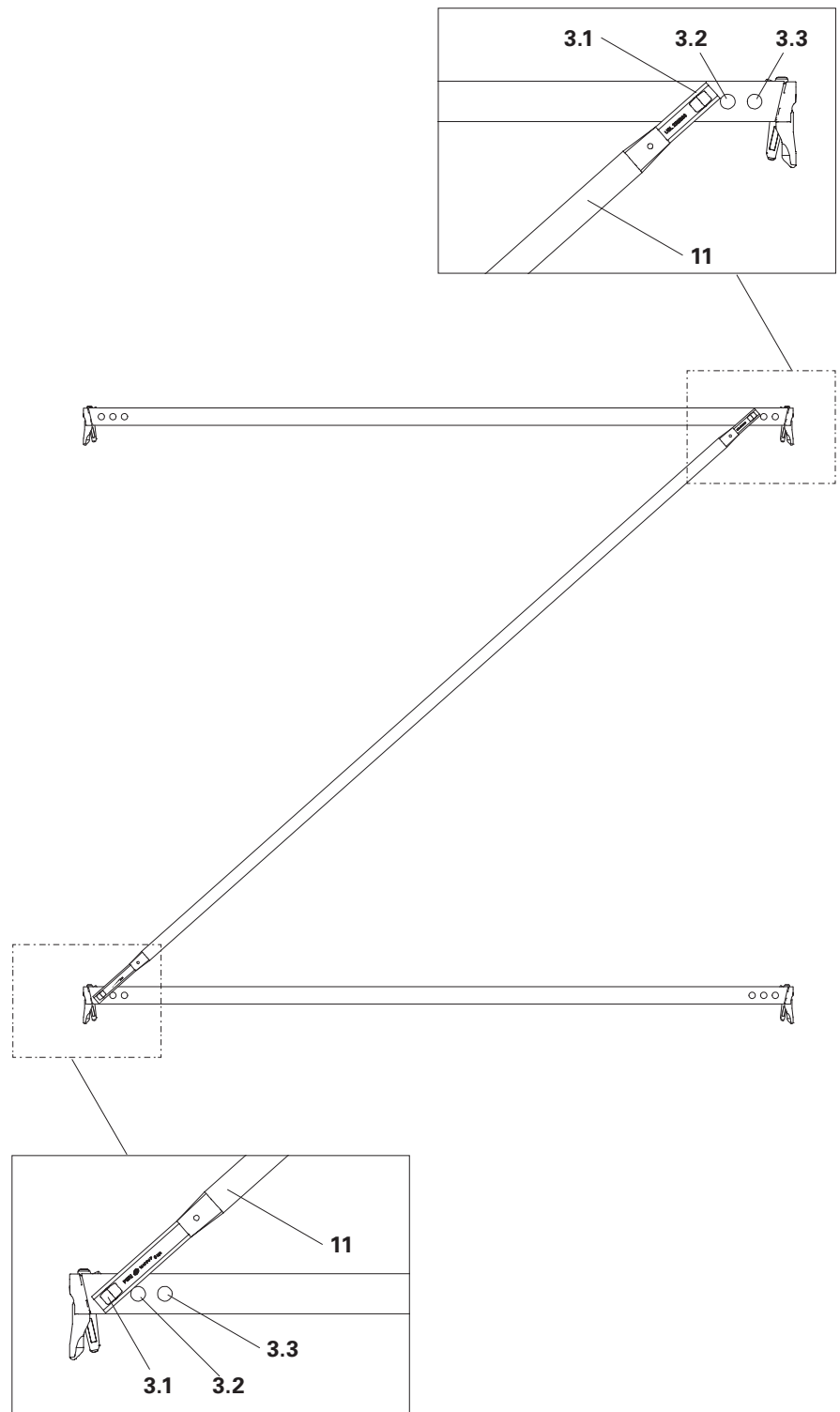
Vinoside UBL juoksuun UH Plus 2. sukupolvi

Vinositeen UBL (**11**) asennusasento voidaan valita vapaasti kolmesta asennuspisteestä (**3.1/3.2/3.3**) juoksussa UH Plus.

Valitse aina sama asennuspiste ylemmästä ja alemmasta juoksusta. (3.1/3.1, 3.2/3.2, 3.3/3.3).

Samanaikaisesti voidaan asentaa jopa kolme vinosidettä.

- Vinositeen asennuksessa on parasta käyttää asennuskohtaa 3.2.
- Kun asennat 2 vinosidettä, käytä asennuskohtia 3.1 ja 3.3.
- Kun asennat 3 vinosidettä, asenna kolmas vinoside sisäpuolelle asennuskohtaan 3.2 tilan säästämiseksi.



Vinositeet UBK



Huomio!

Vinositeet UBK voivat kaatua asennuksen aikana. Ihmiset voivat saada iskun ja loukkaantua!

⇒ Kiinnitä ensin yläosa, kun asennat vinosidettä UBK!



Tarkista enimmäiskuormituskapasiteetti!

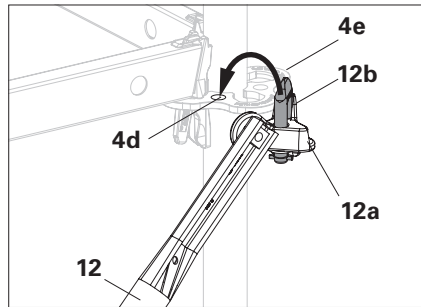
Ennen kuin asennat vinositeen UBK, tarkista erityisvaatimuksissa määritelty käyttötarkoituksen kantokyky.

Tarvittavat osat

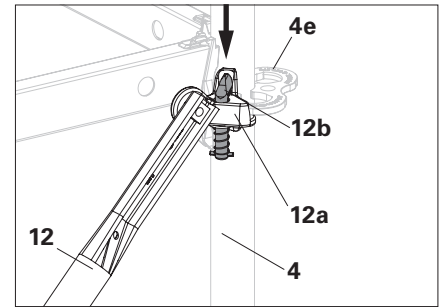
- 2** Aloituskappale UVB 24
- 4** Jatkosalko UVR
- 12** Vinoside UBK

Asennus

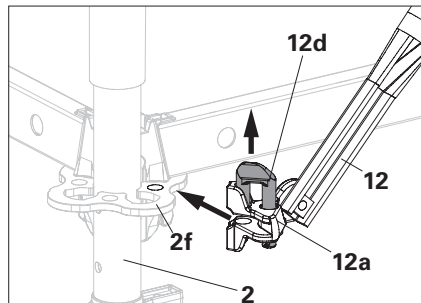
1. Työnnä vinositeen (**12a**) päätä pulteilla (**12b**) ylöspäin rosetissa (**4e**). (Kuva A2.20a)
2. Työnnä pultti (**12b**) reikään (**4d**), kunnes se lukittuu kokonaan.
→ Vinoside UBK (12) on sijoitettu yläosaan. (Kuva A2.20b)
3. Työnnä vinositeen (**12c**) päätä ylöspäin vedetyllä pultilla (**12d**) aloituskappaleen (**2**) rosetin reikään (**2f**). (Kuva A2.20c)



Kuva A2.20a



Kuva A2.20b

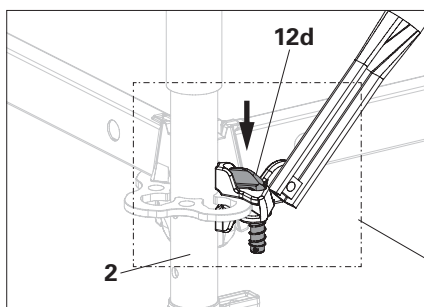


Kuva A2.20c

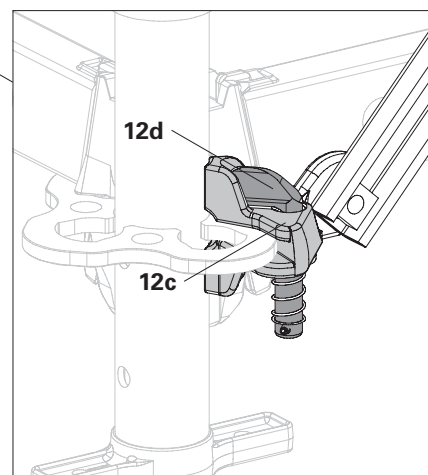
4. Työnnä pultti alemman rosetin reikään (**2f**), kunnes se lukittuu kokonaan.
 → Vinoside UBK (**12**) on nyt paikallaan.
 (Kuva A2.20d)



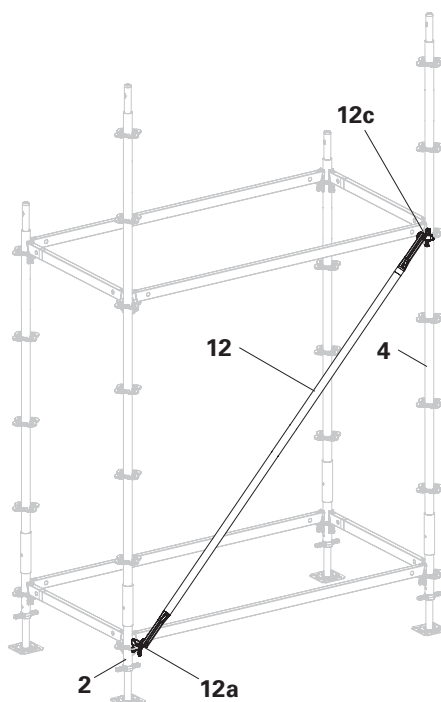
Kun vinoside UBK (**12**) on asennettu, kaikkien pulttien (**12b/12d**) on oltava täysin kiinni (**12a/12c**).
 (Kuva A2.20e)



Kuva A2.20d



Kuva A2.20e



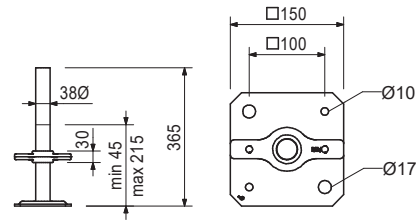
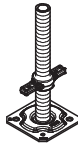
Kuva A2.20

Tuotenro.	Paino kg
116762	2,830

Säädettävä, Säätöjalka UJB 38-36/17

Huomautus

säätömutteri sisältyy tuotteeseen

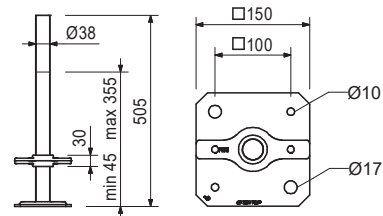


100411	3,390
--------	-------

Säädettävä, Säätöjalka UJB 38-50/30

Huomautus

säätömutteri sisältyy tuotteeseen

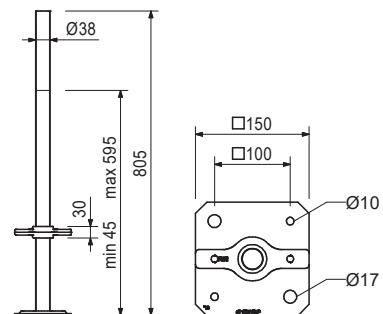
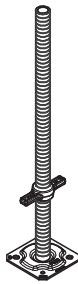


100242	4,570
--------	-------

Säädettävä, Säätöjalka UJB 38-80/55

Huomautus

säätömutteri sisältyy tuotteeseen



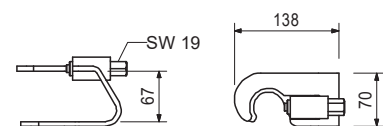
100863	1,020
--------	-------

Säätöjalan salpa UJS

Varmistaa säätöjalan Ø 38 mm pysymisen telineessä nostojen aikana.

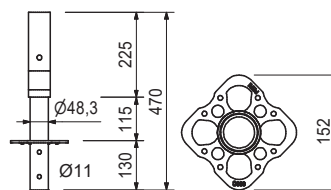
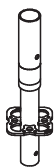
Tekniset tiedot

Sallittu kuorma 1,5 kN.



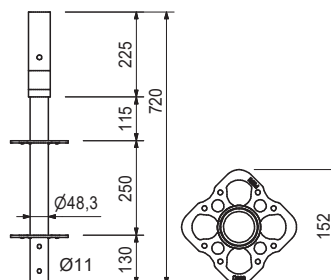
Tuotenro.	Paino kg
133499	2,270

Aloituskappale UVB 25



135187	3,590
--------	-------

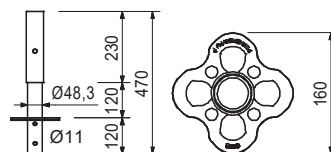
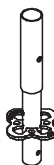
Aloituskappale UVB 50



400014	2,470
--------	-------

Aloituskappale UVB 24

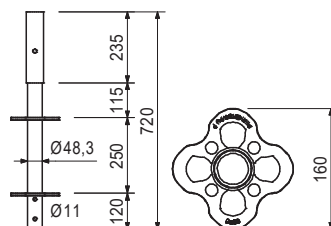
Asennus suoraan säätöjalkaan päälle.



417194	3,980
--------	-------

Aloituskappale UVB 49

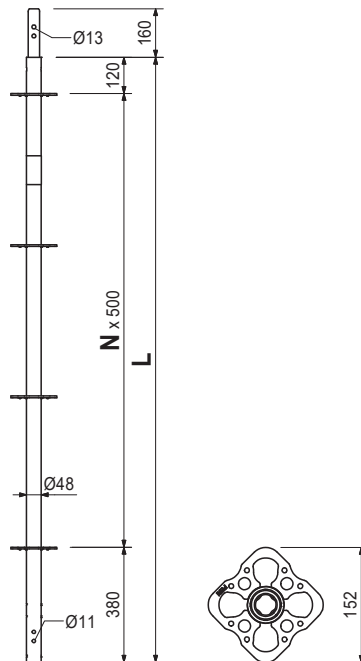
Asennus suoraan säätöjalkaan päälle. Vähentää säätöjalan ulkoneman pituutta, kun rosettien etäisyys toisiinsa on 25 cm.



Tuotenro.	Paino kg
132219	2,480
132224	4,340
132229	6,180
132234	8,030
132239	11,700

Jatkosalot UVR-2
Jatkosalko UVR-2 50
Jatkosalko UVR-2 100
Jatkosalko UVR-2 150
Jatkosalko UVR-2 200
Jatkosalko UVR-2 300

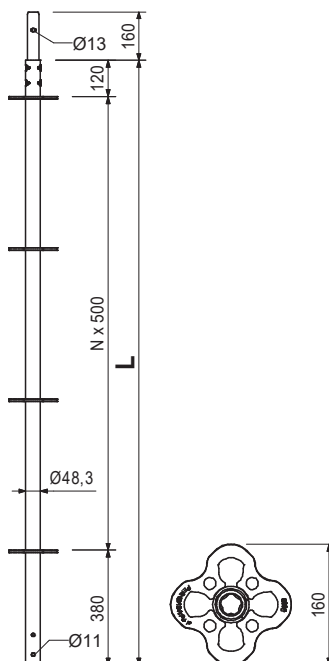
P
500
1000
1500
2000
3000



402859	3,080
401306	5,380
402860	7,690
400009	10,000
400012	14,700
400013	19,200

Jatkosalot UVR
Jatkosalko UVR 50
Jatkosalko UVR 100
Jatkosalko UVR 150
Jatkosalko UVR 200
Jatkosalko UVR 300
Jatkosalko UVR 400

P
500
1000
1500
2000
3000
4000



Tuotenro.	Paino kg
101309	2,090
100000	4,210
100003	6,310
100005	8,420
100007	10,500

Päätysalot UVH

Päätysalko UVH 50

Päätysalko UVH 100

Päätysalko UVH 150

Päätysalko UVH 200

Päätysalko UVH 250

Pystysalko ilman liitostappia päässä.

P

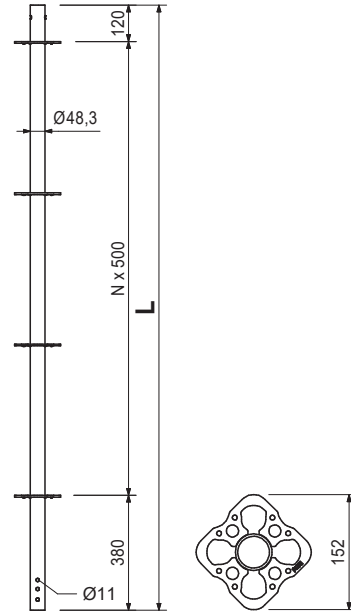
500

1000

1500

2000

2500



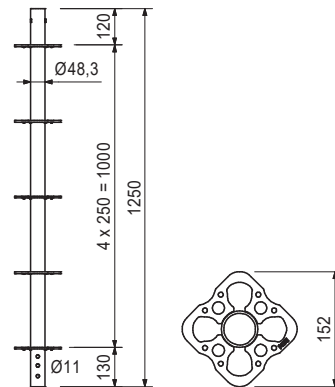
117195

6,060

Päätysalko UVH 125

Pystysalko ilman liitostappia päässä.

Vähentää säätöjalan ulkoneman pituutta, kun rosettien etäisyys toisiinsa on 25 cm.



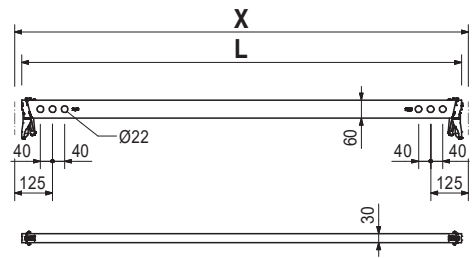
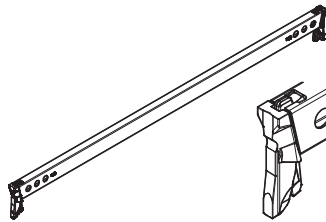
Tuotenro.	Paino kg
114613	1,410
114595	2,030
114629	2,690
114632	3,740
114638	4,510
114641	4,680
117032	5,340
114645	6,000
116356	6,660
114648	7,320
114651	8,650

- Juoksut UH Plus**
- Juoksu UH 25 Plus**
- Juoksu UH 50 Plus**
- Juoksu UH 75 Plus**
- Juoksu UH 100 Plus**
- Juoksu UH 125 Plus**
- Juoksu UH 150 Plus**
- Juoksu UH 175 Plus**
- Juoksu UH 200 Plus**
- Juoksu UH 225 Plus**
- Juoksu UH 250 Plus**
- Juoksu UH 300 Plus**

P	X
204	250
454	500
704	750
954	1000
1204	1250
1454	1500
1704	1750
1954	2000
2204	2250
2454	2500
2954	3000

Huomautus

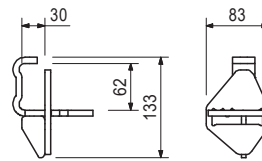
Juoksut on merkitty pituuden mukaan eri värisin tarroin.



101731	0,841
--------	-------

Juoksuliitin UHA

Käytetään liittämään juoksu toiseen juoksuun.

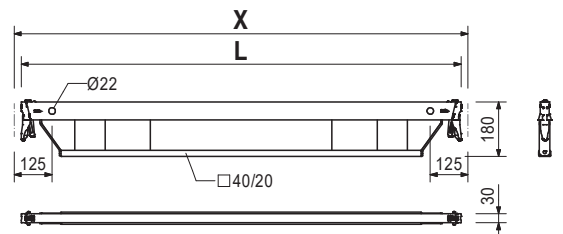
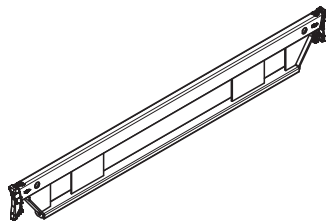


114681	10,900
114687	14,700
114691	17,900
114695	21,600

- Juoksut UHV Plus**
- Juoksu UHV 150 Plus**
- Juoksu UHV 200 Plus**
- Juoksu UHV 250 Plus**
- Juoksu UHV 300 Plus**

P	X
1454	1500
1954	2000
2454	2500
2954	3000

Suurille kuormille, esim. materiaalin varastointiin.



Tuotenro.	Paino kg
404780	1,390
404779	2,040
400017	2,700
401159	3,360
410347	4,020
400021	4,690
400023	6,020
400025	7,340
400027	8,670

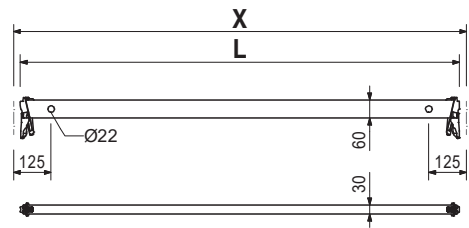
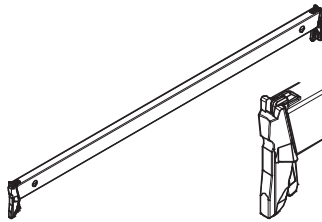
Juoksut UH
Juoksu UH 25
Juoksu UH 50
Juoksu UH 75
Juoksu UH 100
Juoksu UH 125
Juoksu UH 150
Juoksu UH 200
Juoksu UH 250
Juoksu UH 300

P	X
204	250
454	500
704	750
954	1000
1204	1250
1454	1500
1954	2000
2454	2500
2954	3000

Huomautus

Juoksut on merkitty pituuden mukaan eri värisin tarroin.

Juoksut UH voidaan korvata juoksuilla UH Plus.



409107	10,900
409108	14,800
409109	18,000
409110	21,800

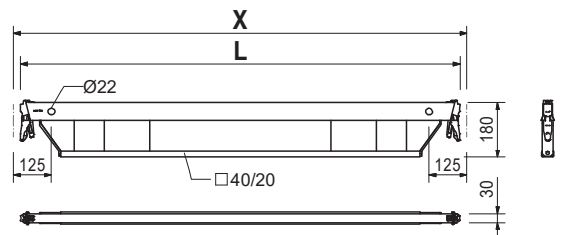
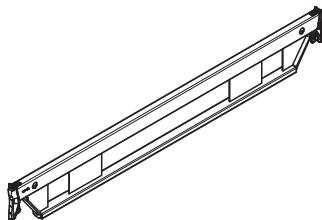
Juoksut UHV
Juoksu UHV 150
Juoksu UHV 200
Juoksu UHV 250
Juoksu UHV 300

Suurille kuormille, esim. materiaalin varastointiin.

P	X
1454	1500
1954	2000
2454	2500
2954	3000

Huomautus

Juoksut UHV voidaan korvata juoksuilla UHV Plus.

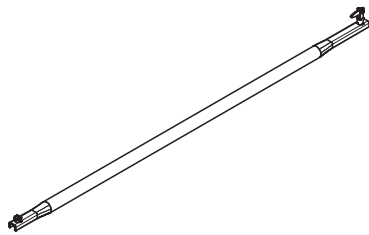


Tuotenro.	Paino kg
115156	2,660
115513	4,640
115157	5,810
107867	3,790
100055	4,440
102846	5,340
100057	6,380
109034	6,740
104391	5,000
100059	5,510
102862	6,240
100061	7,150
117689	7,580
100063	6,640
102861	7,260
100065	8,050
104762	7,490
100067	7,830
104766	8,360
100069	9,040

Vinositeet UBL

Vinoside UBL 100/50
Vinoside UBL 100/150
Vinoside UBL 100/200
Vinoside UBL 150/50
Vinoside UBL 150/100
Vinoside UBL 150/150
Vinoside UBL 150/200
Vinoside UBL 175/200
Vinoside UBL 200/50
Vinoside UBL 200/100
Vinoside UBL 200/150
Vinoside UBL 200/200
Vinoside UBL 225/200
Vinoside UBL 250/100
Vinoside UBL 250/150
Vinoside UBL 250/200
Vinoside UBL 300/50
Vinoside UBL 300/100
Vinoside UBL 300/150
Vinoside UBL 300/200

Kiinnitetään juoksuissa oleviin reikiin.



P	X	Y
901	1000	500
1677	1000	1500
2136	1000	2000
1347	1500	500
1601	1500	1000
1953	1500	1500
2358	1500	2000
2500	1750	2000
1820	2000	500
2016	2000	1000
2305	2000	1500
2658	2000	2000
2829	2250	2000
2462	2500	1000
2705	2500	1500
3010	2500	2000
2795	3000	500
2926	3000	1000
3133	3000	1500
3400	3000	2000

Huomautus

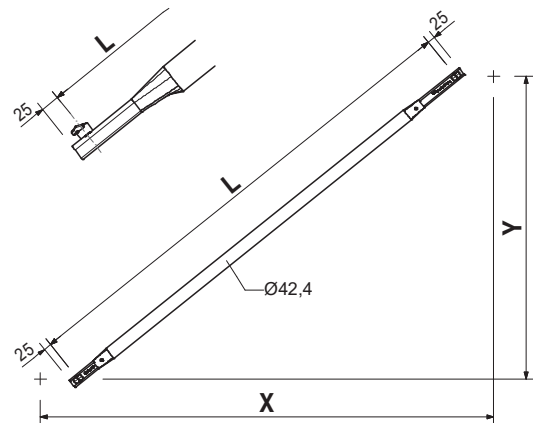
Juoksut on merkitty pituuden mukaan eri värisin tarroin.

UBL 150/250 on sama kuin UBL 300/50,

UBL 225/150 on sama kuin UBL 175/200,

UBL 250/50 on sama kuin UBL 200/150.

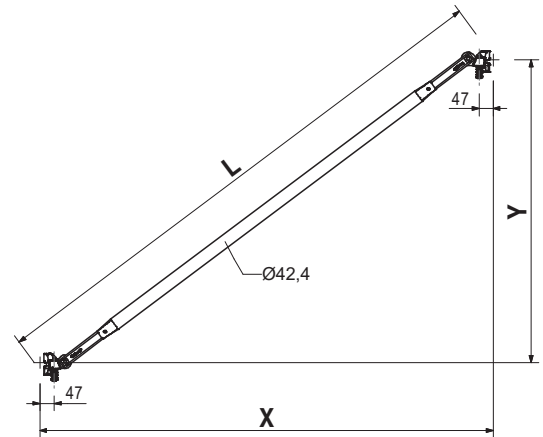
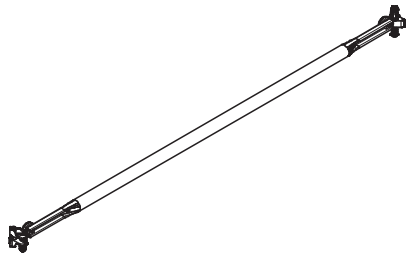
UBL 75/200 on sama kuin UBL 225/50.



Tuotenro.	Paino kg
124170	6,770
112926	6,980
115354	5,210
112765	7,250
100981	5,700
100973	6,570
100572	7,590
100985	6,780
106630	7,500
100573	8,380
100989	7,930
106624	8,530
100574	9,300
100993	9,120
100575	10,300

Vinositeet UBK
Vinoside UBK 75/200
Vinoside UBK 100/200
Vinoside UBK 125/100
Vinoside UBK 125/200
Vinoside UBK 150/100
Vinoside UBK 150/150
Vinoside UBK 150/200
Vinoside UBK 200/100
Vinoside UBK 200/150
Vinoside UBK 200/200
Vinoside UBK 250/100
Vinoside UBK 250/150
Vinoside UBK 250/200
Vinoside UBK 300/100
Vinoside UBK 300/200

P	X	Y
2190	750	2000
2285	1000	2000
1625	1250	1000
2401	1250	2000
1821	1500	1000
2152	1500	1500
2539	1500	2000
2246	2000	1000
2521	2000	1500
2860	2000	2000
2696	2500	1000
2930	2500	1500
3226	2500	2000
3131	3000	1000
3625	3000	2000



132479	3,330
132488	4,460
132492	5,580
132502	6,720
132505	7,860
132508	10,500
132511	12,900
132515	15,800

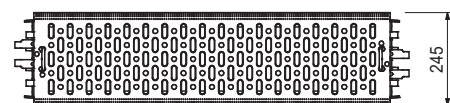
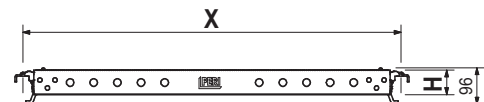
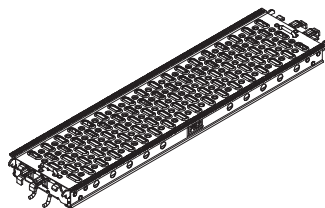
Telinetasot UDG-2 25
Telinetaso UDG-2 25 x 50
Telinetaso UDG-2 25 x 75
Telinetaso UDG-2 25 x 100
Telinetaso UDG-2 25 x 125
Telinetaso UDG-2 25 x 150
Telinetaso UDG-2 25 x 200
Telinetaso UDG-2 25 x 250
Telinetaso UDG-2 25 x 300

X	pys. p [kN/m ²]	H
500	6,0	45
750	6,0	45
1000	6,0	45
1250	6,0	45
1500	6,0	45
2000	6,0	60
2500	3,0/4,5*	60
3000	3,0	70

Huomaus

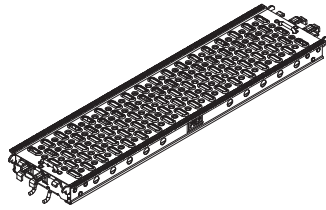
pys. p standardin DIN EN 12811-1 mukaan.

* Nykyinen kuormitusluokka 4, hyväksynnän laajennus vuonna 2020 kuormitusluokka 5.



Tuotenro.	Paino kg
424124	3,880
424121	5,260
424118	6,630
424115	8,010
424112	9,410
424109	12,200
423771	14,900
424915	17,700

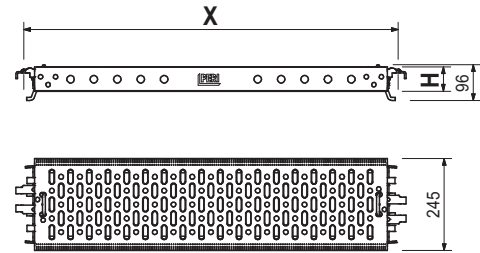
Telinetasot UDG 25
Telinetaso UDG 25 x 50
Telinetaso UDG 25 x 75
Telinetaso UDG 25 x 100
Telinetaso UDG 25 x 125
Telinetaso UDG 25 x 150
Telinetaso UDG 25 x 200
Telinetaso UDG 25 x 250
Telinetaso UDG 25 x 300
 Asennetaan juoksuille UH.



X	pys. p [kN/m ²]	maks. p [kN/m ²]
500	6,0	40,0
750	6,0	40,0
1000	6,0	40,0
1250	6,0	28,4
1500	6,0	19,6
2000	6,0	10,9
2500	4,5	6,9
3000	3,0	4,7

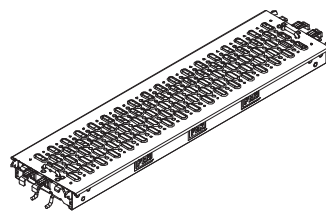
Huomautus

Pys. p standardin DIN EN 12811-1 mukaan.
 Maks. p = suurin mahdollinen kuorma ilman taipumarajoitusta.



404029	4,090
405925	5,520
406092	6,950
406880	8,380
407002	9,790
408380	12,700
408540	15,500
408689	18,400

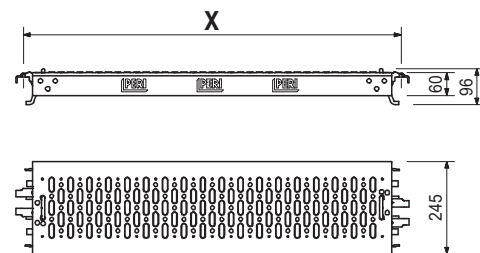
Telinetasot UDI 25
Telinetaso UDI 25 x 50
Telinetaso UDI 25 x 75
Telinetaso UDI 25 x 100
Telinetaso UDI 25 x 125
Telinetaso UDI 25 x 150
Telinetaso UDI 25 x 200
Telinetaso UDI 25 x 250
Telinetaso UDI 25 x 300
 Asennetaan juoksuille UH.



X	pys. p [kN/m ²]	maks. p [kN/m ²]
500	6,0	40,0
750	6,0	40,0
1000	6,0	40,0
1250	6,0	28,4
1500	6,0	19,6
2000	6,0	10,9
2500	4,5	6,9
3000	3,0	4,7

Huomautus

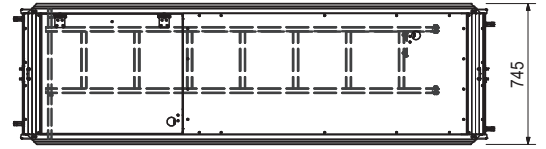
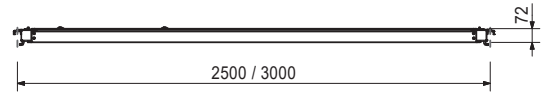
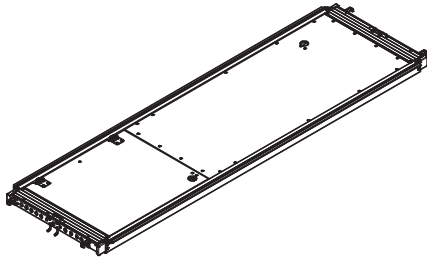
Pys. p standardin DIN EN 12811-1 mukaan.
 Maks. p = suurin mahdollinen kuorma ilman taipumarajoitusta.



Tuotenro.	Paino kg
130334	25,200
133309	29,100

Luukkutasot UAW L
Luukkutaso UAW 75 x 250-L
Luukkutaso UAW 75 x 300-L
 Asennetaan juoksuun UH.

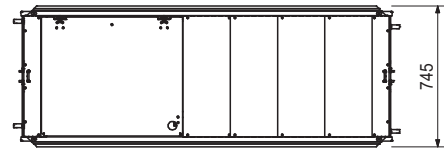
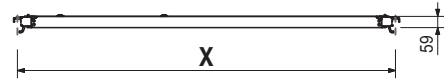
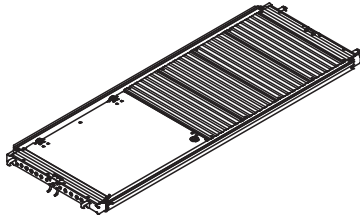
Huomaus
 Kantavuusluokka 3, 2,0 kN/m²



132993	15,800
132990	18,900

Luukkutasot UAA 75
Luukkutaso UAA 75 x 150
Luukkutaso UAA 75 x 200

X
 1500
 2000

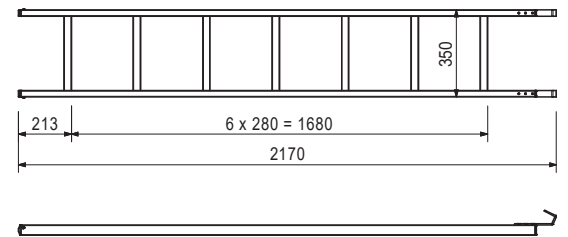
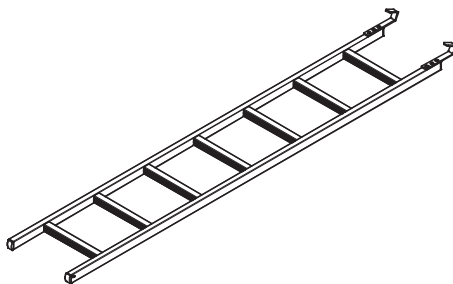


109879	3,820
--------	-------

Lisävarusteet
Tikkaat UAF 200, Alu

109879	3,820
--------	-------

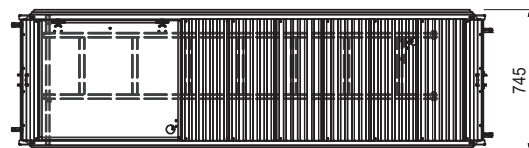
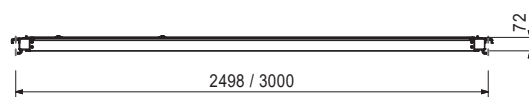
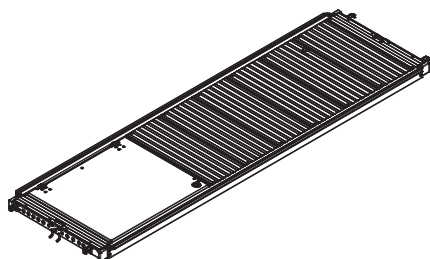
Tikkaat UAF 200, Alu
 Asennetaan luukkuun UAF.



Tuotenro.	Paino kg
133314	26,400
133315	29,600

Luukkutasot UAA 75 L
Luukkutaso UAA 75 x 250-L
Luukkutaso UAA 75 x 300-L

Tekniset tiedot
 Kuormaluokka 3, 2,0 kN/m².

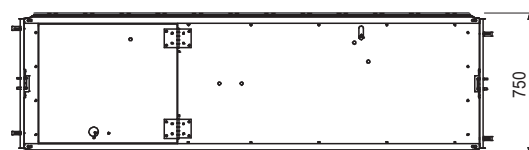
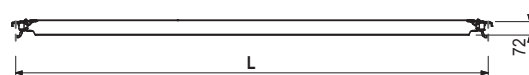
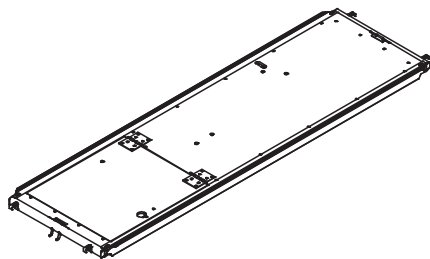


426393	15,600
426392	19,600
426314	23,500

Luukkutasot UAL-3
Luukkutaso UAL-3, 75 x 150/3
Luukkutaso UAL-3, 75 x 200/3
Luukkutaso UAL-3, 75 x 250/3

P
1500
2000
2500

Tekniset tiedot
 Kuormaluokka 3, 2,0 kN/m².



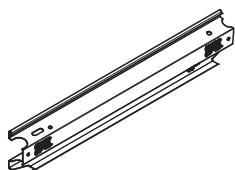
126318	3,750
--------	-------

Lisävarusteet
Tikkaat Flex UEL koukulla

Tuotenro.	Paino kg		P	X
132592	0,414	Varvaslaudat teräs UPY	236	250
110213	0,929	Varvaslauta teräs UPY 25	486	500
110514	1,450	Varvaslauta teräs UPY 50	736	750
110073	1,960	Varvaslauta teräs UPY 75	986	1000
134628	2,480	Varvaslauta teräs UPY 100	1236	1250
110160	2,990	Varvaslauta teräs UPY 125	1486	1500
110176	4,030	Varvaslauta teräs UPY 150	1986	2000
110208	5,060	Varvaslauta teräs UPY 200	2486	2500
110211	6,090	Varvaslauta teräs UPY 250	2986	3000
		Varvaslauta teräs UPY 300		

Huomautus

- Vakio: Pinta, sinkitty ja maalattu keltaiseksi.
- Lisäkappale tarvitaan, jos keskipituus asennetaan vakiovarvaslaudan UPY ja UPY 50 tai UPY 75 kanssa.
- UPY 50: X + 25 cm, UPY 75: X + 50 cm



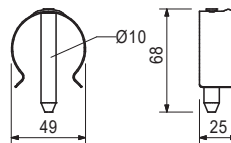
Lisävarusteet

710242	0,063	Pultti ISO 4014 M10 x 100-8,8, galv.
780356	0,011	Mutteri ISO 7040 M10-8, galv.

134643	0,414	Varvaslaudat teräs UPY C
134642	0,929	Varvaslauta teräs UPY 25-C
134641	1,280	Varvaslauta teräs UPY 50-C
134640	1,450	Varvaslauta teräs UPY 67-C
134639	1,960	Varvaslauta teräs UPY 75-C
134638	2,480	Varvaslauta teräs UPY 100-C
134637	2,990	Varvaslauta teräs UPY 125-C
134636	4,030	Varvaslauta teräs UPY 150-C
134635	5,060	Varvaslauta teräs UPY 200-C
134634	6,090	Varvaslauta teräs UPY 250-C
		Varvaslauta teräs UPY 300-C

Yksilölliset RAL-väriset varvaslaudat mahdollisia pyynnöstä.

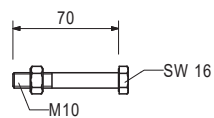
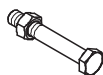
111053	0,059	Lukitustappi Ø 48/57 Telineiden nostamiseen, kun putken halkaisija on 48–57 mm.
--------	-------	---



Tuotenro.	Paino kg
100719	0,060

Pultti ISO 014 M10 x 70-8,8, MU

Vakioliitos riippuville telineille tai ristikkopalkeille.

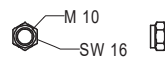


780356	0,011
--------	-------

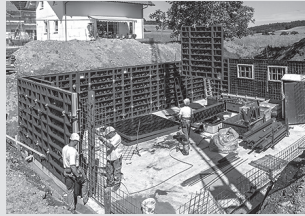
Mutteri ISO 7040 M10-8, galv.

Itselukkiutuva.

Huomautus
Avaimen koko SW 16.



Järjestelmät jokaiseen projektiin!



Seinämuotit



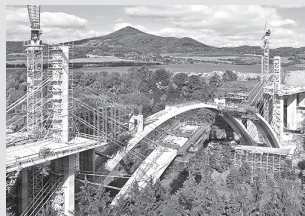
Pilarimuotit



Holvimuotit



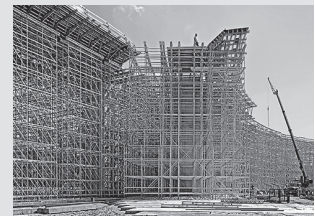
Kiipeävät järjestelmät



Ratkaisut siltoihin



Tunnelimuotit



Tuentajärjestelmät



Rakennustelineet



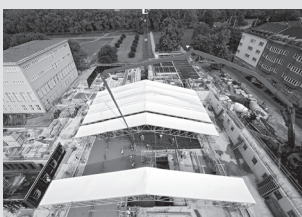
Julkisivutelineet



Teollisuustelineet



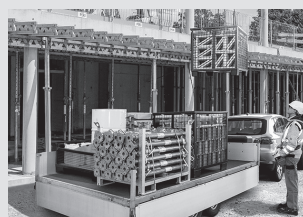
Kulkutiet



Sääsuojat



Turvajärjestelmät



Lisävarusteet



Palvelut



PERI Suomi Ltd Oy
Muotit Telineet Suunnittelu
Hakakalliontie 5
05460 Hyvinkää

Puhelin 010 8370 700
info@peri.fi
www.peri.fi

