

Niveltyötaso FB 180-3

Kevyt ja käyttövalmis työtasojärjestelmä
betonirakentamiseen



Painos 06/2011

PERI GmbH
Formwork Scaffolding Engineering

P.O. Box 1264

89259 Weissenhorn

Germany

Tel. +49 (0) 7309.950-0

Fax +49 (0) 7309.951-0

info@peri.com

www.peri.com

Tärkeää:

Käytettäessä tuotteitamme on lisäksi huomioitava kunkin maan omat turvallisuusmääräykset.

Tämän esitteen kuvituksessa on käytetty valokuvia, jotka on otettu työmaan senhetkisistä työvaiheista. Yksityiskohdat tuennoissa, kaiteissa, kulkuteissä jne. saattavat olla vielä keskeneräisiä.

Turvallisuusnäkökohdat ja kuormitusolosuhteet on tarkoin otettava huomioon. Normaaliin työmenetelmään tehty muutos aiheuttaa aina uuden tarkastelun lujuus- ja vakavuuslaskelmiin.

Pidätämme itsellämme oikeuden teknisiin muutoksiin sekä mahdollisiin kirjoitus- ja painovirheisiin.

Sisällysluettelo

Niveltyötaso FB 180-3

- 2 Nopea ja helppo ottaa käyttöön,
vain 2 erilaista tasoa joka tilanteeseen
- 4 Yksinkertainen suunnittelu,
välitasojen FBZ 240 neljä eri käyttötapaa
- 6 Uloketason kehys FBE, katon reunan suojateline
- 8 Betonirungon rakentamisessa, muotin työtelineenä
- 10 Ankkureiden sijainti ja tasojen ripustus
- 12 Yksityiskohtia työmaalle, varastointiin ja
kuljetukseen
- 14 Osaluettelo
- 26 PERI Suomessa
- 28 PERI ympäri maailmaa

Niveltyötaso FB 180-3

Nopea ja helppo ottaa käyttöön,
vain 2 erilaista tasoa joka tilanteeseen

PERI FB 180-3 niveltyötaso on kevyt ja käyttövalmiiksi esikasattu työsojärjestelmä betonirakentamiseen.

Niveltyötasojen kanssa monimutkaisetkin pohjanmuodot voidaan toteuttaa pienellä vaivalla. Myös sisä- ja ulkokulmiin löytyy ratkaisut vakio-osilla. Uloketasoa voidaan käyttää sekä vasen- että oikeakätisesti.



Liitä 4-haaraiset nostoraksit tasossa oleviin nostolenkkeihin.



Liitintapit on kiinnitetty vinotukeen vaijereilla.



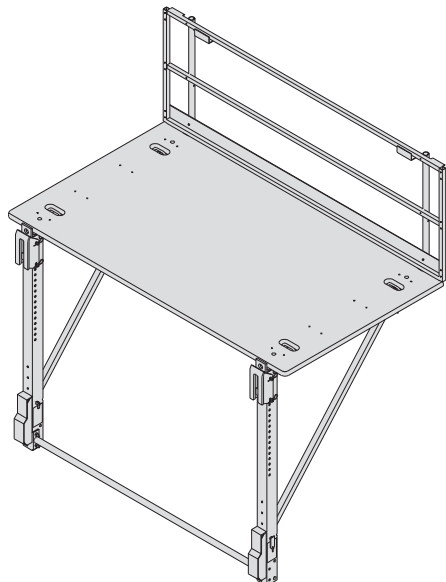
Vapauta turvasalpa ja nosta kaide-elementti pystyasentoon.



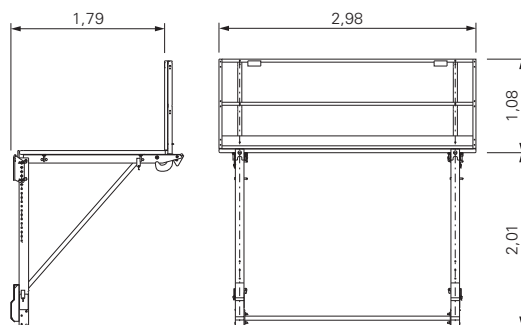
Konsolin vinotuki kiinnitetään yksinkertaisesti liitintapeilla.

Päätasona

Nivelytaso FB 180-3

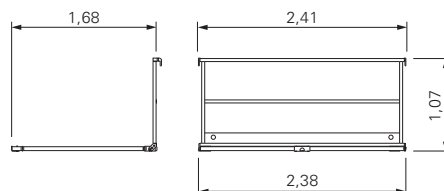
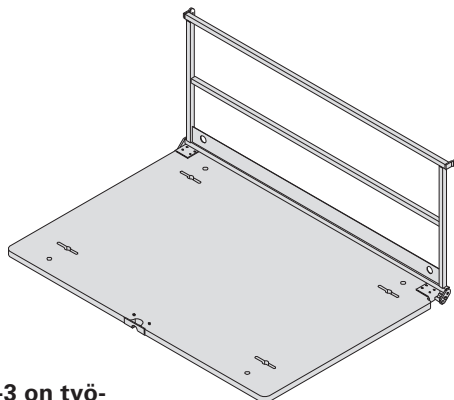


Tasojen levy on 15-kerroksista kertosuuta, joka kestää sään ja mekaanisen rasituksen eikä ole liukas.



Välitasona

Välitaso FBZ 240



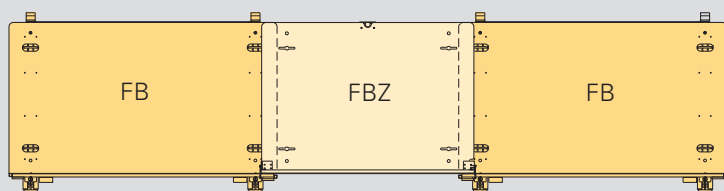
PERI Nivelytaso FB 180-3 on työteline DIN EN 12811 mukaan ja suojateline DIN 4420 mukaan.

Kuormaluokka 4

Sallittu kuormitus 300 kg/m².

Normaali käyttö

pää-, väli- ja uloketasojen avulla



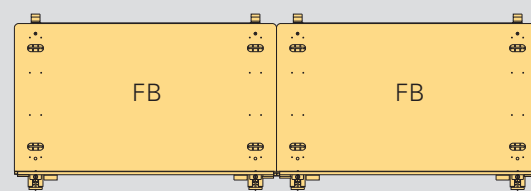
Esimerkiksi rauditustelineenä sallii tasometrille kuormaa 500 kg.

Kuormaluokka 5

Sallittu kuormitus 450 kg/m².

Erikoistilanne

pelkkiä päätasoja käyttäen



Esimerkiksi rakentamista ja asennustöitä palvelevana kulkutienä; 450 kg/m² vastaa 2430 kg/taso.

Niveltyötaso FB 180-3

Yksinkertainen suunnittelu, välitasojen FBZ 240 neljä eri käyttötapaa

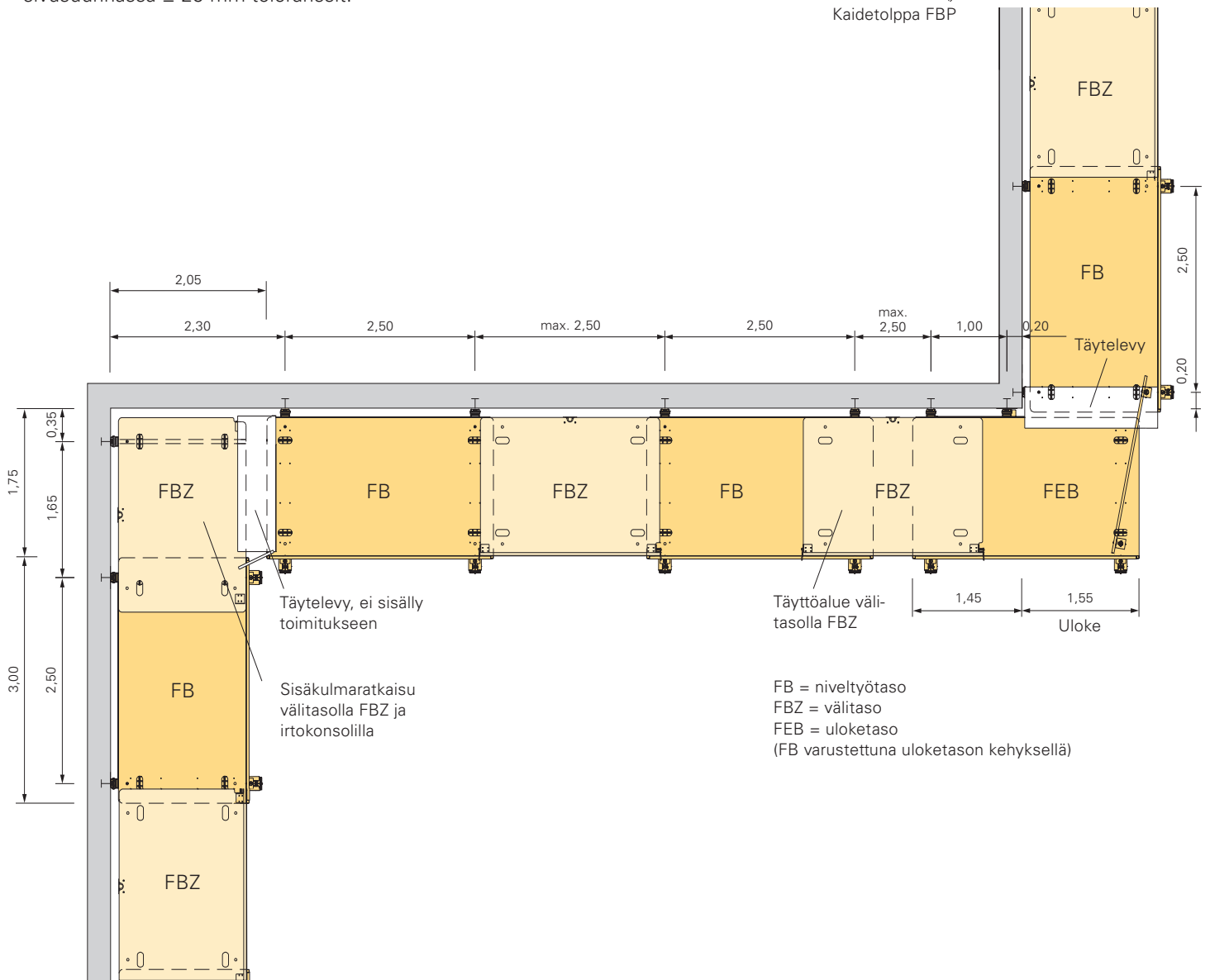
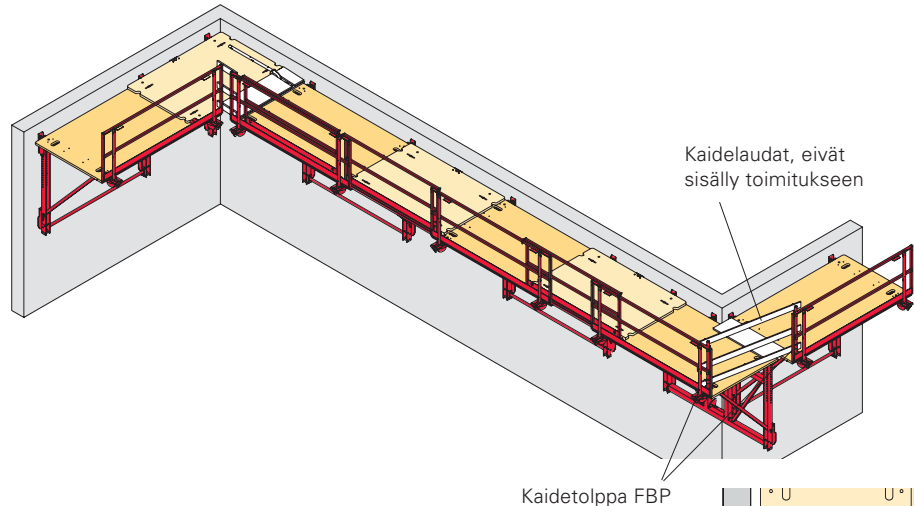
Yksinkertainen suunnittelu

Niveltyötaso FB 180-3 ja välitaso FBZ 240 soveltuvat lähes kaikkiin pohjaratkaisuihin.

Sisä- ja ulkokulmissa voidaan useimmiten käyttää vakio-osia.

Kiinnityspisteiden yhtenäinen 2,5 metrin vakioväli yksinkertaistaa kiinnitysose-
nen asentamista.

Niveltyötasojen erilaiset ripustusmenetelmät sallivat ankkureiden sijainneille sivusuunnassa ± 25 mm toleranssit.

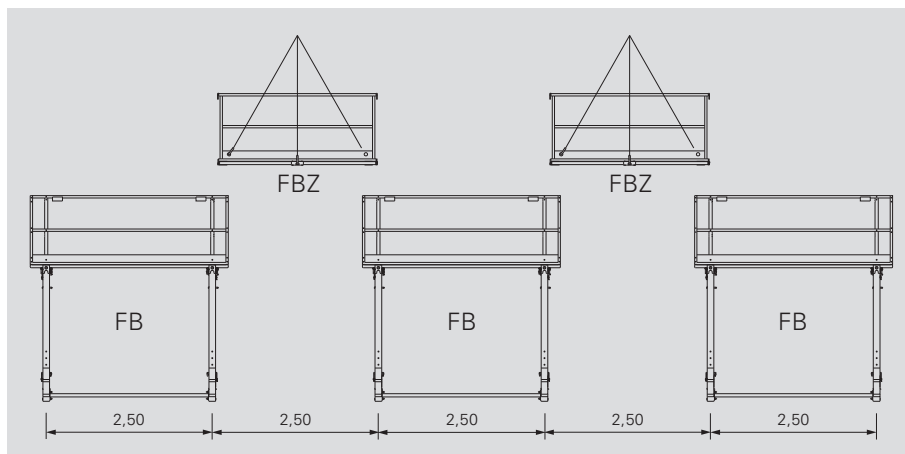


Välitaso FBZ 240

Välitaso FBZ 240 varmistaa turvallisuuden täyttökohdissa ja rakennuksen sisänurkissa.

1. Tasojen käyttö vuorottain

Ankurit tasavälein. Välitaso nostetaan nivelytasojen päälle siten, että välitason kaiteen koukut lukittuvat viereisten tasojen kaideputkiin.

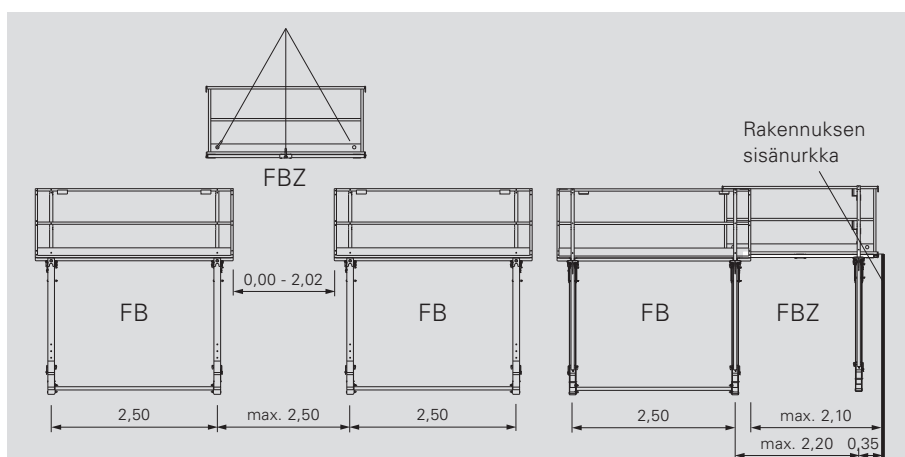


2. Tason käyttö täyttönä

Nivelytasojen välinen aukko 0 – 2,0 m voidaan peittää portaattomasti.

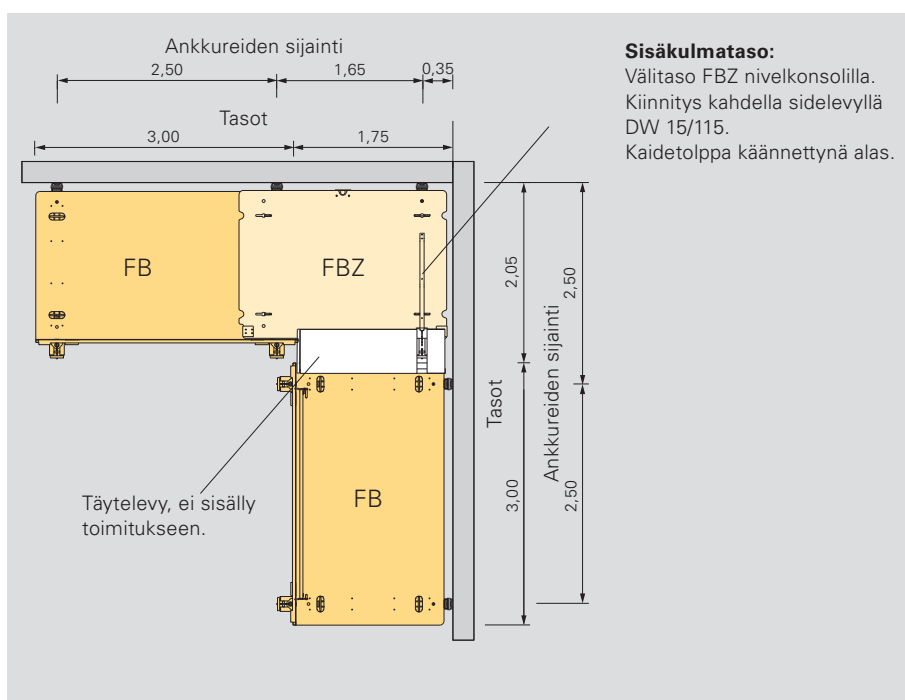
3. Käyttö päädyssä

Välitasoa, johon on kiinnitetty yksittäinen nivelkonsoli, voidaan käyttää myös päätytasona. Suurin sallittu aukko saa näin olla 2,20 m.



4. Käyttö sisäkulmassa

Kiinnittämällä välitasoon yksittäinen nivelkonsoli saadaan siirreltävä yksikkö, jota voidaan käyttää myös sisäkulmissa. Kun välitason irrotettava kaideyksikkö poistetaan, voidaan varmistaa esteetön kulku myös sisäkulmassa.



Sisäkulmataso:

Välitaso FBZ nivelkonsolilla. Kiinnitys kahdella sidelevyllä DW 15/115. Kaidetolppa käännettynä alas.

Niveltyötaso FB 180-3

Uloketason kehys FBE, katon reunan suojateline

Uloketason kehys FBE

Uloketason kehys FBE muuttaa niveltyötason monikäyttöiseksi uloketasoksi, jota voidaan käyttää sekä vasen- että oikeakätisesti.

Uloketaso FEB toimitetaan ja asennetaan yhtenä yksikkönä ulokekehyskannan kanssa.

Lisäksi, tämä tarkoittaa, että niveltyötasojen käyttöaste ja kustannustehokkuus kasvavat, koska:

- Uloketason kehys voidaan kiinnittää mainiosti myös työmaalla.
- Uloketasoa voidaan käyttää normaalin niveltyötason tavoin myös suoralla seinällä.
- Uloketaso taittuu yhtä nopeasti kuljetusasentoon kuin niveltyötaso.
- Uloketasoa voidaan käyttää sekä oikea- että vasenkätisesti.



Uloketaso käytössä oikeakätisenä.

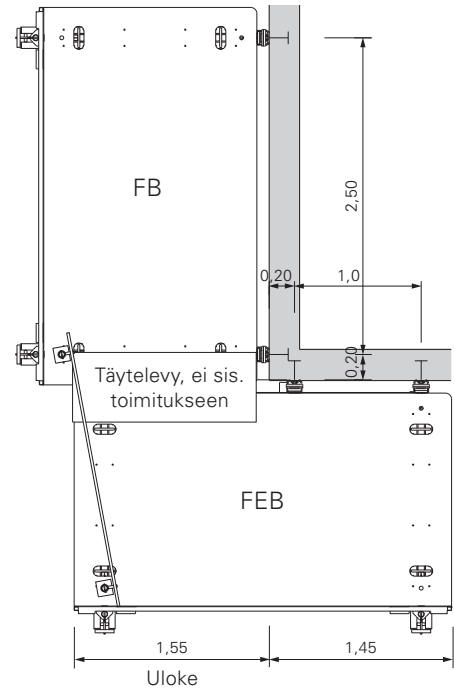


Uloketason taitto kuljetus- tai käyttökuuntoon tapahtuu yhtä helposti kuin normaalin niveltyötason.

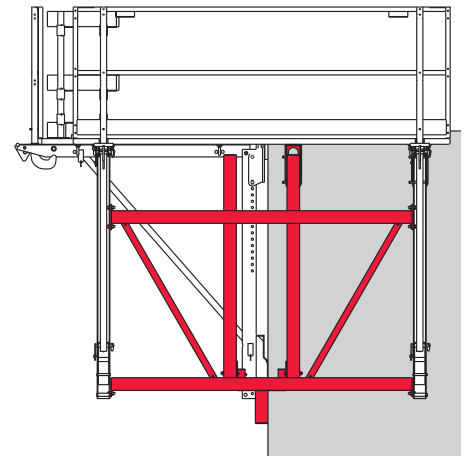


Uloketason käyttö suoralla seinällä.

Tasokuva niveltyötasosta FB 180-3 ja uloketasosta FEB (vasenkätisenä)



Sivukuva niveltyötasosta FB 180-3 ulokkeineen vasenkätisenä



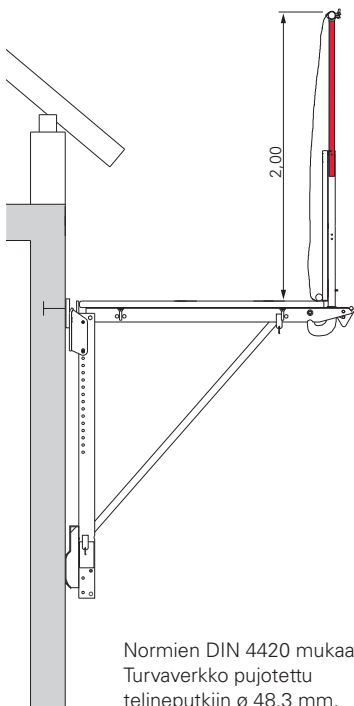
Katon reunan suojakaide

Muutamalla yksinkertaisella toimenpiteellä nivelytaso FB 180-3 voidaan muuttaa vesikattovaiheen työ- ja suojatelineeksi.

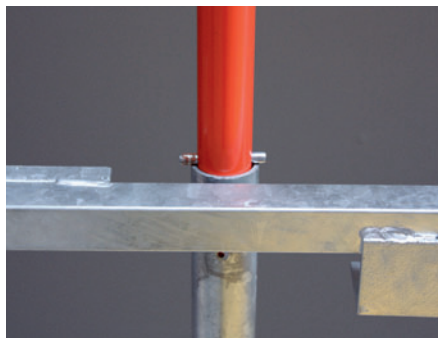
- Kaidetolpan jatke FB on helppo työntää tason kaidetolpan sisään.
- Kaidetolpan jatkeen päässä oleva putkiliitin mahdollistaa telineputken kiinnittämisen.
- Kätevät 2,0 m leveät turvaverkot ovat 6,0 m pitkiä. Näin saadaan turvallinen työtila nivelytason ja kaidetolpan jatkeiden avulla.



Nivelytason FB 180-3 kanssa käytetty turvaverkkoa.



Normien DIN 4420 mukaan. Turvaverkko pujotettu telineputkiin \varnothing 48,3 mm.



Kaidetolpan jatke FB asennetaan yksinkertaisesti nivelytason kaitteen putkeen.



Telineputki on pujotettu turvaverkon silmukoihin ja kiinnitetty sitten kaidetolpan jatkeen liittimeen.

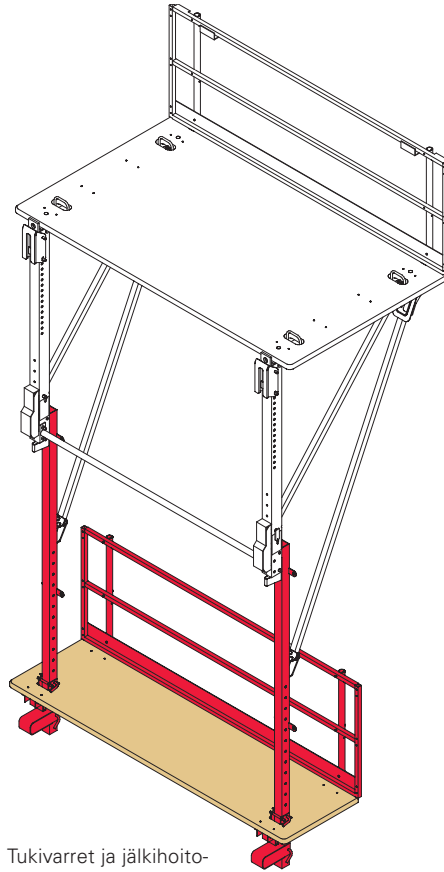
Niveltyötaso FB 180-3

Betonirungon rakentamisessa, muotin työtelineenä

Betonirungon rakentamisessa

Tukivarsi mahdollistaa niveltyötason käytön ilman monimutkaisia tukirakenteita konsolin alapäässä - varren tukikohta voidaan säätää kerroskorkeuden mukaan.

- Tukivartta 300 ja tukisauvaa käytetään 4,5 metrin kerroskorkeuteen asti.
- Tukivarsien kiinnittäminen niveltyötasoon on yksinkertaista ja ne lukittuvat automaattisesti.
- Tukivarsien käyttö ei vähennä niveltyötasojen kuormitettavuutta.
- Tukivarsien tilalla seinässä olevien aukkojen ylitykset voidaan hoitaa myös vaakasuoraan asennettujen puiden avulla.

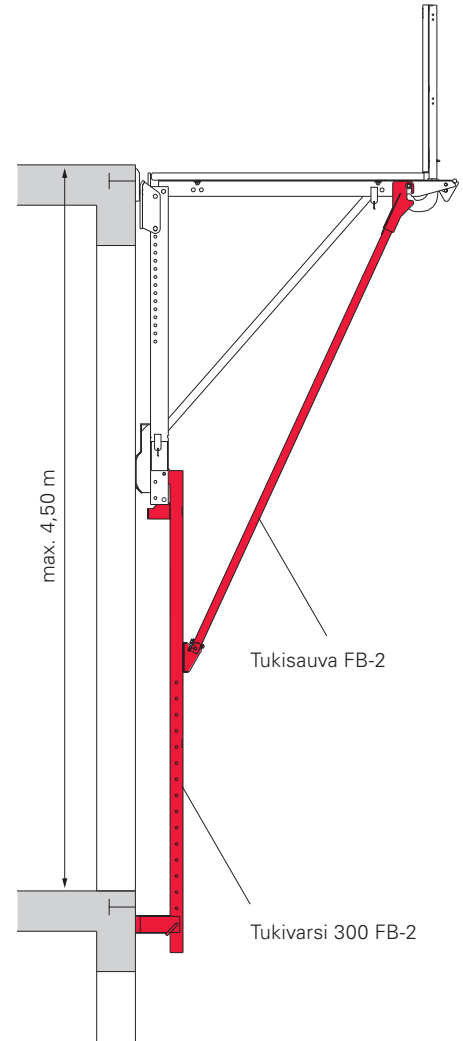


Tukivarret ja jälkihoitotaso mukautuvat seinän aukkoihin.

Tukivarsiin voidaan lisäksi kiinnittää jälkihoitotaso. Tältä turvalliselta työtasolta voidaan suorittaa seinän jälkihoito- ja viimeistelytyöt.

Myös jälkihoitotason kaide voidaan taittaa kokoon. Näin se vie vähemmän tilaa kuljetuksessa ja varastoinnissa sekä nopeuttaa asennusta ja purkua työmaalla.

Tukeva kertopuutaso takaa turvalliset työskentelyolosuhteet ja pitkän käyttöiän jälkihoitotasolle.



Tukivarsin 300 FB tukipiste on säädettävissä 10 cm pykälissä.



Muotin työtelineenä

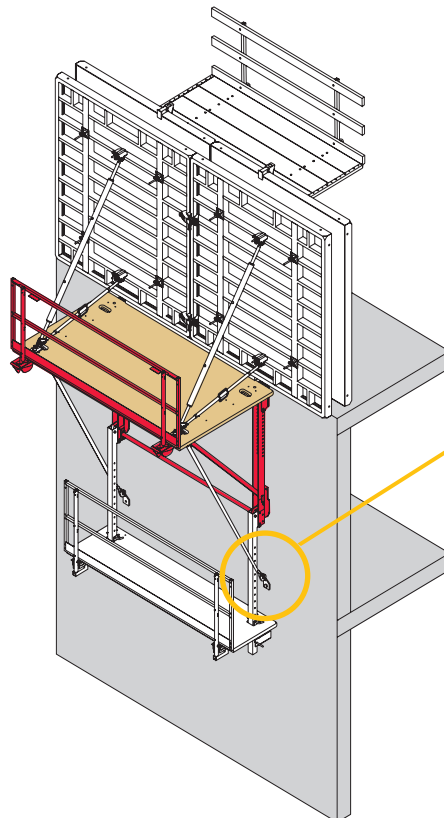
Kun nivelytötsäoa käytetään muotin tukemiseen, on kyse suurista kuormuksista. Raskas kalusto on pidettävä paikoillaan kaikissa työvaiheissa.

Jopa 5,40 m korkea muotti on mahdollista tukea nivelytötsäojen varaan laskelmat huomioiden.

Raudoitustyölle sallittu hyötykuorma on 300 kg/m². Tämä tarkoittaa yli puolen tonnin kuormaa tasometriä kohden. Erikoistapauksissa sallittu kuorma voi olla jopa 450 kg/m².

Tasojen päälle voidaan myös asentaa erillinen raudoitusteline, kuten PERI UP.

Muotin tuennassa käytetään vino- ja vaakatuukia. Tukilevyt kiinnitetään nivelytötsäojen monikäyttöliittimiin.



FB 180 muotin työtelineenä. Kuvassa muotit on tuettu ulkopuolen nivelytötsäoihin, jotta rauditus voidaan suorittaa sisäpuolelta.



Tuulikuormat voidaan siirtää turvallisesti rakenteisiin tuulisiteiden avulla.

Muotit on tuettu nivelytötsäoon FB 180-3, joka on varustettu jälkihoitotasolla.

Niveltyötaso FB 180-3

Ankkureiden sijainti ja tasojen ripustus

Niveltyötasolla FB 180-3 ankkureita 40 % vähemmän.

Ripustushaarukkaa tai lenkkihaarukkaa käytettäessä 2,50 m:n ankkurivälit ovat huomattavasti pidemmät kuin käytettäessä yksittäisten konsolien ja telinelankkujen mahdollistamaa 1,50 m:n ankkurointijakoa. Näin työ- ja materiaalikustannukset alenevat 40 %.

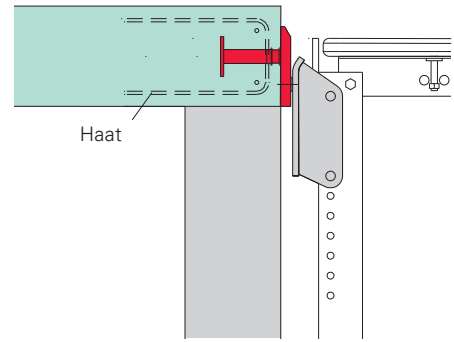
Ripustushaarukka FB

Normaaliin ankkurointiin niveltyötasojen muotti- tai työtelineenä.

Kun käytetään ripustushaarukkaa FB, niveltyötasolle voidaan sallia 450 kg/m² kuormitus. Jopa 5,40 m korkea muotti voidaan tukea tasolle.



Ripustushaarukka FB



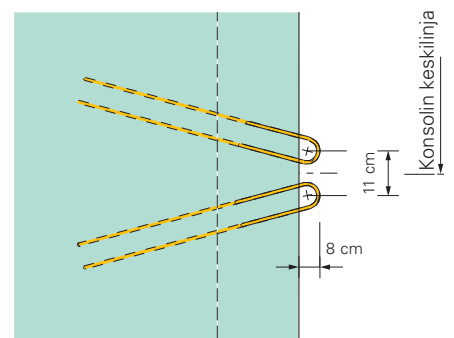
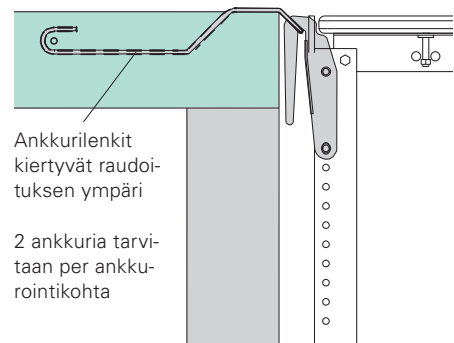
Lenkkihaarukka FB-2

Soveltuu ankkurointiin, kun niveltyötasoa käytetään työtelineenä.

Kun käytetään lenkkihaarukkaa FB-2, niveltyötasoon voidaan soveltaa telineluokkaa 5. Tasolle voidaan tukea 2,70 m korkea muotti.

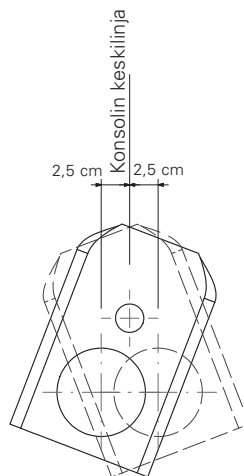
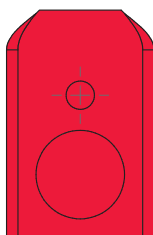


Lenkkihaarukka FB-2

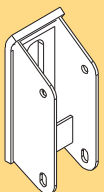
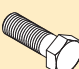



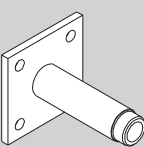
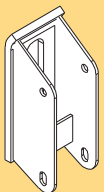
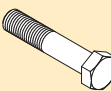
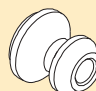

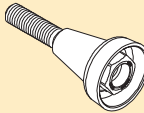
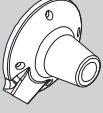
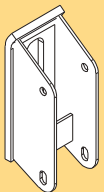
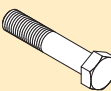
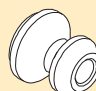

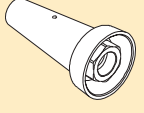
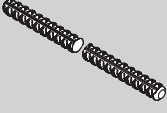

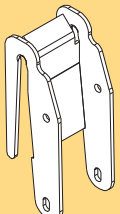

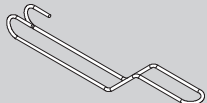


Ripustusnuppi FB

Ripustushaarukkaa käytettäessä ripustusnuppi FB mahdollistaa ± 25 mm:n vaakatoleranssin ankkurin sijoittelulle. Tästä on hyötyä esimerkiksi silloin, kun raudoituksen takia ankkuria ei voida sijoittaa täsmällisesti oikealle paikalle.



Patentoitu ripustusnuppi FB sallii ± 25 mm:n vaakatoleranssin.

Käytettävä haarukka	Uudelleen käytettävät osat				Valuun jäävät osat	
Ripustushaarukka FB Tuotenro 026632 	Kuusioruuvi M24 x 70-10.9 Tuotenro 026430 	Ripustusnuppi FB Tuotenro 026990 	Ankkurin kiinnityslevy M24 Tuotenro 026420 		PVC-ankkurikartio 26 mm Tuotenro 026240 	Ankkurihylsy M24 Tuotenro 026230 
Ripustushaarukka FB Tuotenro 026632 	Kuusioruuvi M24 x 120-10.9 Tuotenro 029560 	Kiipeämisrenkas M24 Tuotenro 029470 	Ankkurin kiinnityslevy M24 Tuotenro 026420 	Ruuvikartio-2 M24 / DW 20 Tuotenro 114158 	Ankkurilaippa DW 20 Tuotenro 030860 	
Ripustushaarukka FB Tuotenro 026632 	Kuusioruuvi M24 x 120-10.9 Tuotenro 029560 	Kiipeämisrenkas M24 Tuotenro 029470 	Ankkurin kiinnityslevy M24 Tuotenro 026420 	Kiipeämiskartio 2 M24 / DW 15 Tuotenro 031220 	Sidepultti DW 15 Tuotenro 030030 	Ankkurilaippa DW 15 Tuotenro 030840 
Lenkkihaarukka FB-2 Tuotenro 026645 	<div style="display: flex; align-items: center;">  <div> <p>Tärkeä turvallisuusnäkökohta</p> <p>Ankkureiden tulee olla PERI:n juuri tähän tarkoitukseen valmistamia osia.</p> </div> </div>				Ankkurilenkki FB Tuotenro 026636 Käytetään pareittain 	

Niveltyötaso FB 180-3

Yksityiskohtia työmaalle, varastointiin ja kuljetukseen

Yksityiskohtia työmaalle

Niveltyötasojen vakio-osien suunnittelussa on huomioitu myös työmaiden erikoistilanteet.

Niveltyötason kaidekehyksissä on nauhanreikiä. Nämä mahdollistavat aukkojen kohdalla puutavaran kiinnittämisen kaiteiksi naulaamalla.

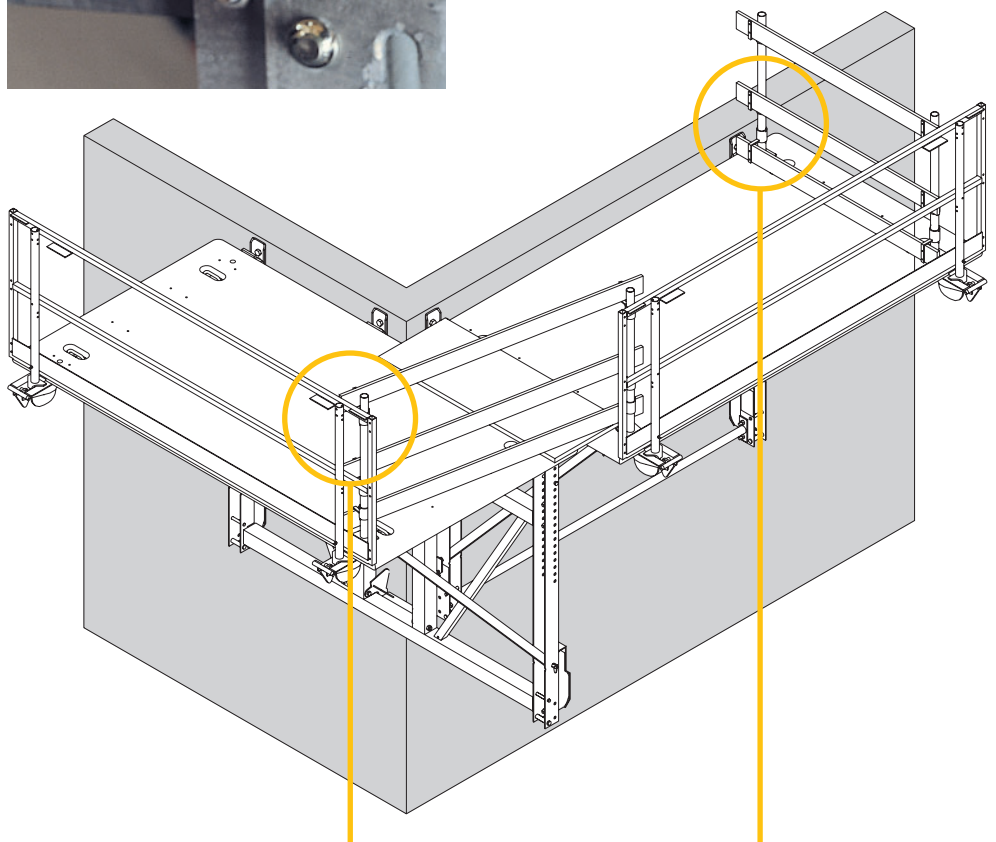
Telineputki voidaan kiinnittää putkiliittimillä kaiteeksi kaidetolppaan ja päätykaidetolppaan.

Tukeva 45 mm paksu 15-kerroksinen kertopuutaso pyörästettyine reunoineen ei ole liukas ja sillä on hyvä kuormituksen kestävyys ja jäykkyys. Tasot eivät ole niin alttiita vaurioille kuin esimerkiksi lankkutasot.

Kaikki turvallisuuskomponentit on maalattu punaisiksi. Ne ovat irtoamattomia ja itselukkiutuvia.



Taso on 45 mm paksu ja 15-kerroksinen.



Helppo ja yksinkertainen telineputken $\varnothing 48,3$ mm liitos putkiliittimellä DK 1.



Kaidekehässä olevat reiät mahdollistavat kaidepuiden naulaamisen.



Päätykaidetolppa FBP kierretään niveltyötasossa oleviin kiinnityskohtiin (DW 15) ja lisätään puukaiteet.

Varastointi ja kuljetus

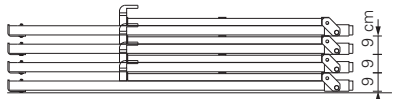
Niveltyötasojen pinoamiskorkeus on ainoastaan 270 mm, minkä ansiosta ne vievät vähän tilaa kuljetuksessa ja varastoinnissa.

Tasojen ulkoreunoissa olevista nostokohdista voidaan nosturilla nostaa jopa 10 niveltyötasoa kerralla.

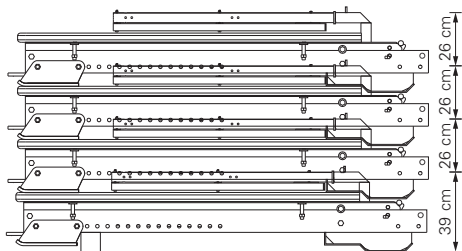


Välitaso FBZ 240 mahtuu kuorman poikittain ja sen pinoamiskorkeus on vain 9 cm.

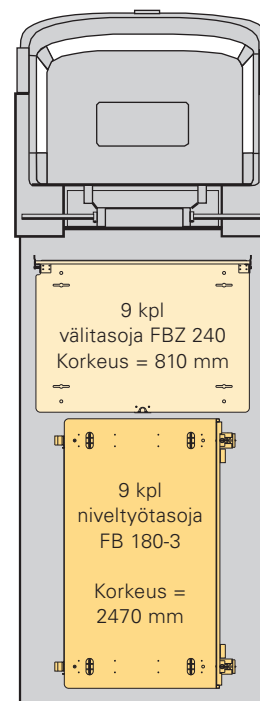
Välitason pinoamiskorkeus



Niveltyötason pinoamiskorkeus



Uloketason kehyksen punainen väri erottuu helposti pinosta. Pinoamiskorkeuteen se ei vaikuta.



Kuorma-autoon, jonka lavan koko on 2,50 x 5,00 m, mahtuu 45 juoksumetriä tasoja. 9 niveltyötasoa voidaan pinota päällekkäin eikä kuorman sallittu korkeus ylitä.

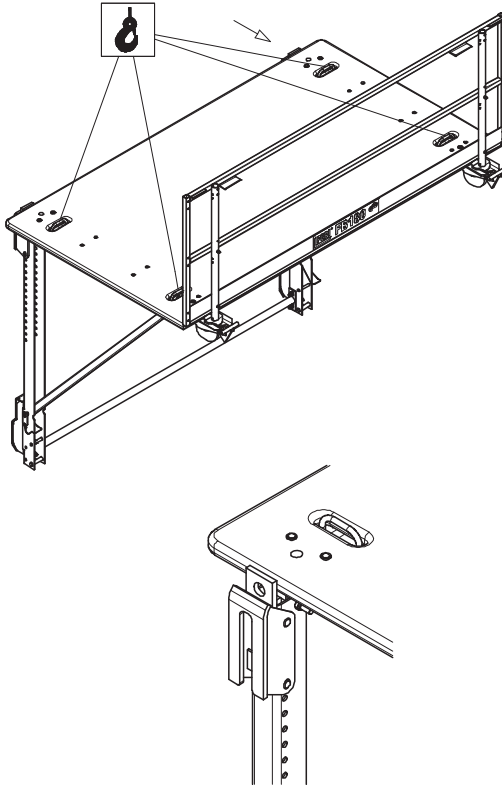
Nivelytaso FB 180

PERI

Tuotenro	Paino kg
026648	318,000

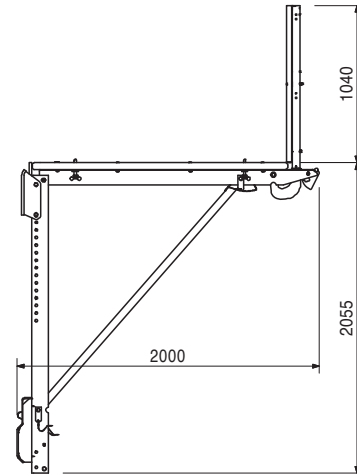
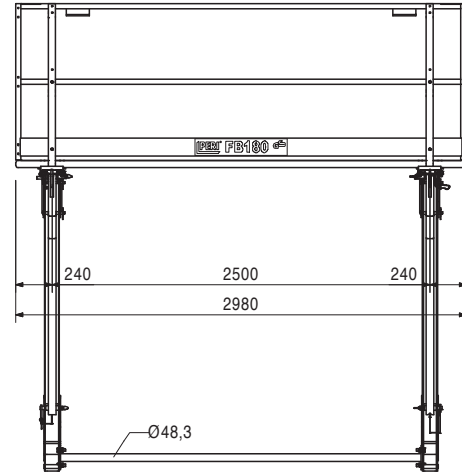
Nivelytaso FB 180/300

DIN EN 12811 ja DIN 4420 mukainen työ- ja suojateline. Täysimittainen 45 mm paksu taso sekä taittuva kaidekehys



Tekniset tiedot

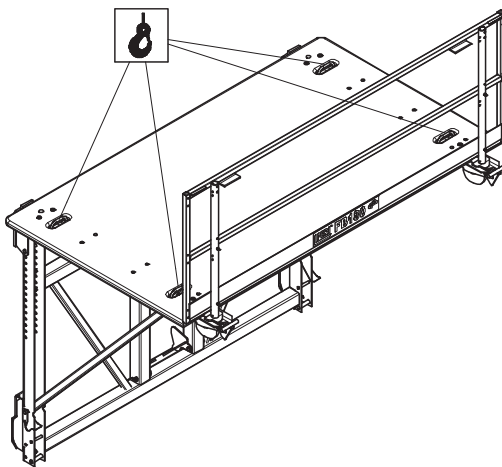
Sallittu kuormitus 300 kg/m².
Erikoistilanteissa jopa 450 kg/m².



Tuotenro	Paino kg
026649	478,000

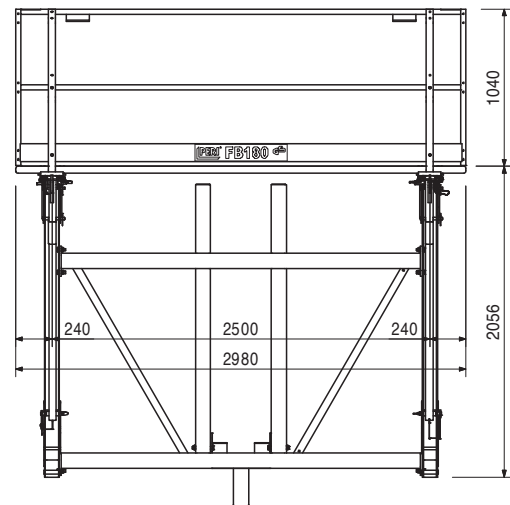
Uloketaso FEB 180/300

Voidaan käyttää vasen- ja oikeakätisesti. Uloketason kehyksellä FBE täydennetty nivelytaso.



Tekniset tiedot

Sallittu kuormitus 300 kg/m².



Niveltyötaso FB 180



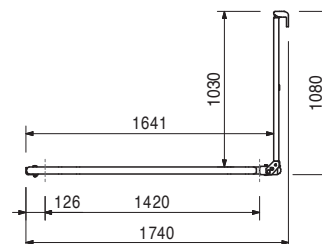
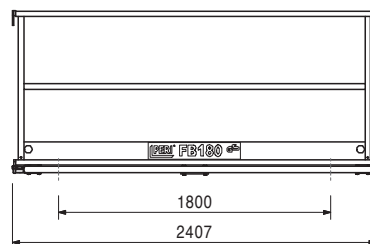
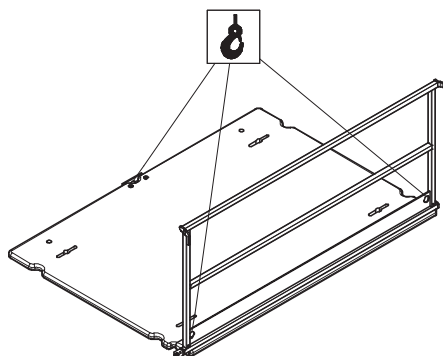
Tuotenro	Paino kg
026622	113,000

Välitaso FBZ 240

Voidaan käyttää välitasona, tai irtokonsolin kanssa päätytasona. Yhtenäinen 45 mm paksu taso ja taittuva kaidekehys.

Tekniset tiedot

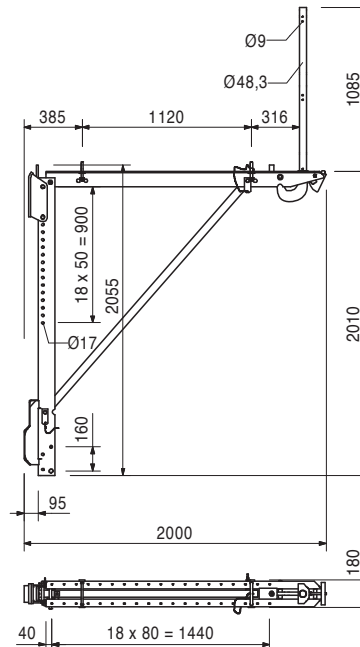
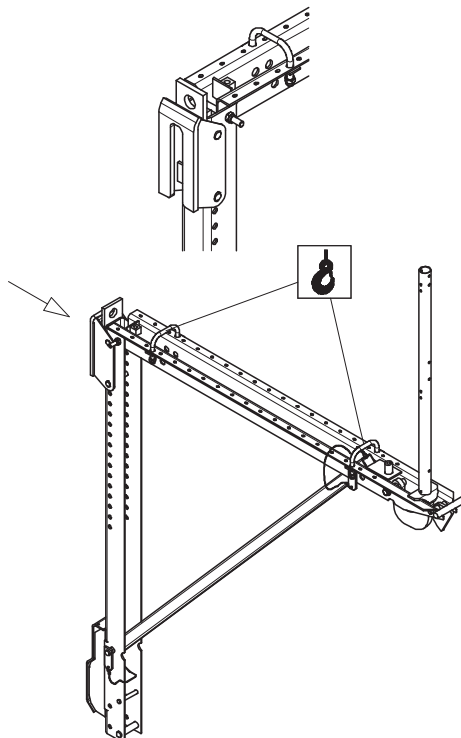
Sallittu kuormitus 300 kg/m².



026652	82,000
--------	--------

Nivelkonsoli FB 180, sink.

Erikoistasojen liittämiseen, kuten välitasojen FBZ asentamiseen päätytasoksi.



Nivelytaso FB 180

PERI

Tuotenro	Paino kg
026625	116,000

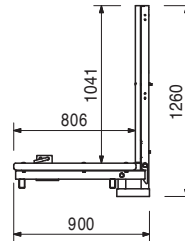
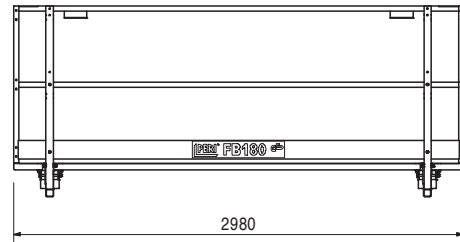
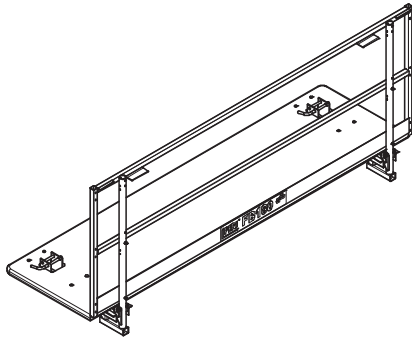
Jälkihoitotaso FBN-2

Täysimittainen 45 mm paksu taso sekä taittuva kaidekehys.

Kiinnittyy tukivarsiin 200 tai 300 FB-2, sink.

Tekniset tiedot

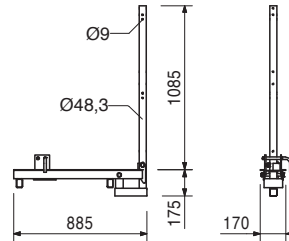
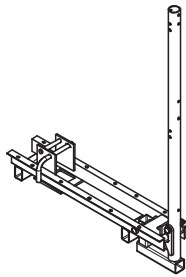
Sallittu kuormitus 150 kg/m².



026631	16,100
--------	--------

Jälkihoitotasokonsoli FBN-2, sink.

Jälkihoitotasojen asentamiseen erikoistapauksissa.



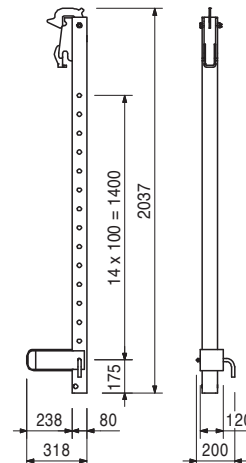
026623	29,800
--------	--------

Tukivarsi 200 FB-2, sink.

Alemman tukipisteen siirtämiseksi alaspäin.

Huomioitava

Säätövara 0,60 - 2,00 m. Säätö 100 mm:n välein.



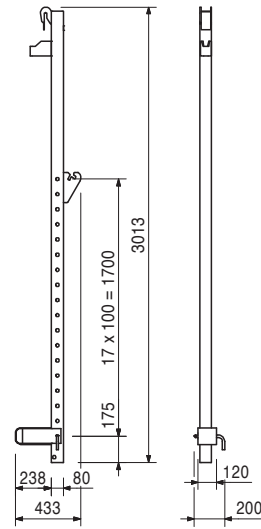
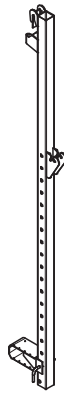
Niveltyötaso FB 180



Tuotenro	Paino kg
026624	42,300

Tukivarsi 300 FB-2, sink.
Alemman tukipisteen siirtämiseksi alaspäin.

Huomioitava
Säätövara 1,30 – 3,00 m. Säätö 100 mm:n välein.

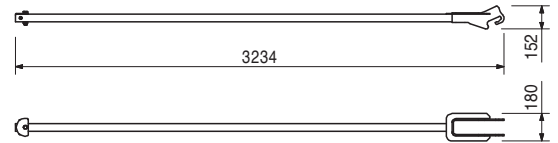
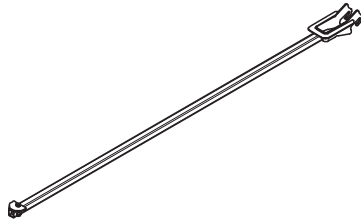


026627	21,200
--------	--------

Lisätarvikkeet
Tukisauva FB-2, sink.

026627	21,200
--------	--------

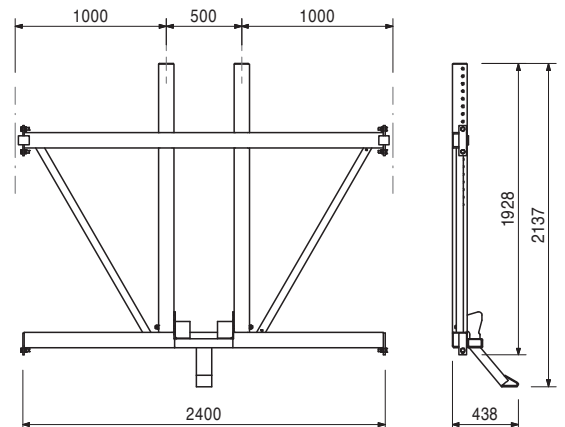
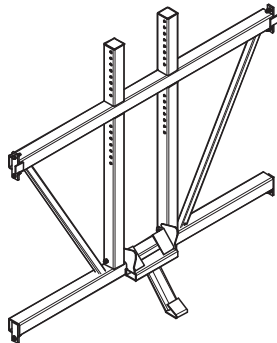
Tukisauva FB-2, sink.
Käytetään tukivarren 300 FB-2 kanssa.



026626	177,000
--------	---------

Uloketason kehys FBE
Mahdollistaa niveltyötason FB 180-3/300 käytön uloketasona vasen- ja oikeakätisenä.

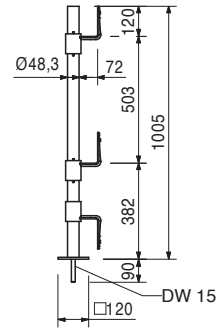
Toimitukseen sisältyy
6 kpl 710225 Kuusioruuvi ISO 4017 M16 x 45-8.8, sink.
6 kpl 070890 Mutteri ISO 7042 M16-8, sink.



Tuotenro	Paino kg
026628	7,120

Päätykaidetolppa FBP

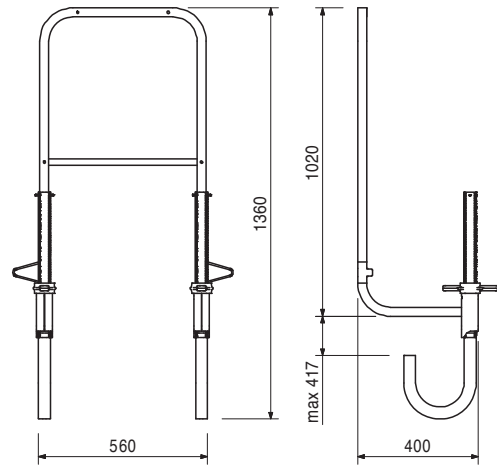
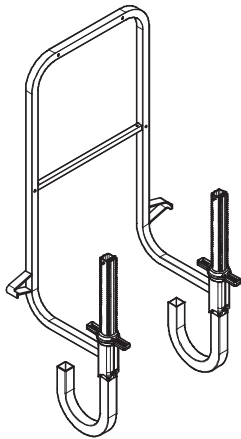
Päätykaiteen asentamiseen nivelytасolle FB 180.
Kierretään yläpuolelta tason kiinnityspisteisiin.



065066	15,100
--------	--------

Päätykaidekehä 55

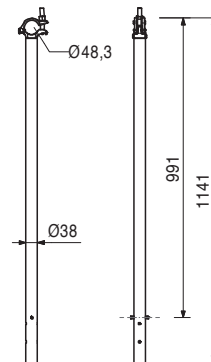
Kaidekehä, joka kiristetään työtason pätyyn.
Soveluu kaikkiin PERI:n tasoratkaisuihin.



026635	3,690
--------	-------

Kaidetolpan jatke FB

Jatkaa kaidetolpan pituudeksi h = 2,00 m, kun
FB 180:ntä käytetään suojatelineenä.



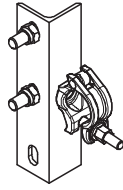
Niveltyötaso FB 180



Tuotenro	Paino kg
026644	2,330

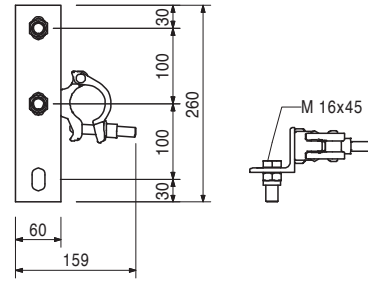
Telineputken kiinnitin, sink.

Käytetään erikoistilanteissa telineputkien Ø 48,3 mm kiinnittämiseksi nivelkonsoliin FB 180.



Toimitukseen sisältyy

2 kpl 710225 Kuusioruuvi ISO 4017 M16 x 45-8,8, sink.
2 kpl 070890 Mutteri ISO 7042 M16-8, sink.



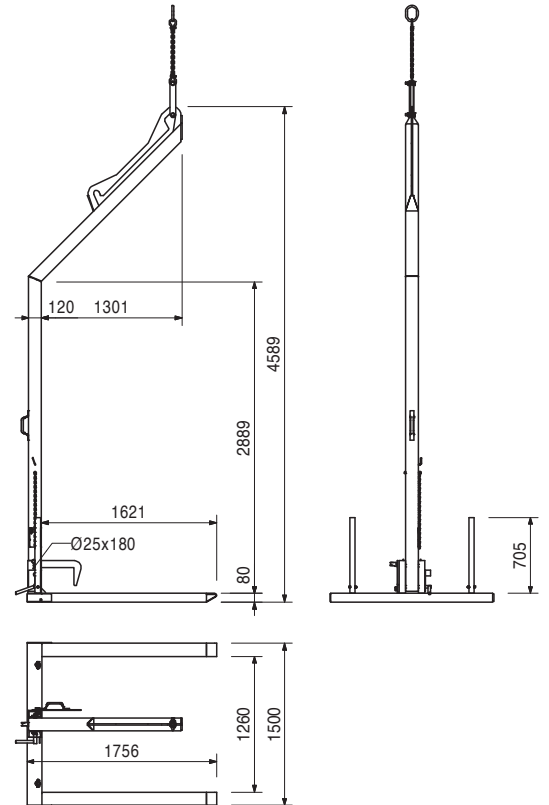
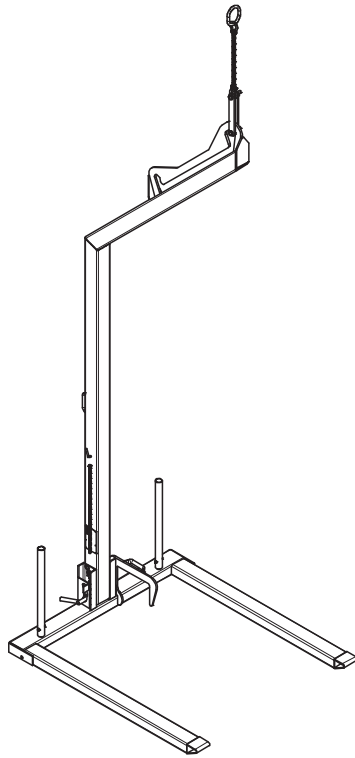
026646	199,000
--------	---------

Nostohaarukka FB 180-2, sink.

Kokonaisten työtasojen siirtämiseen.

Tärkeä turvallisuusohje

Sallittu kuormituskapasiteetti 750 kg.
Huomioi käyttöohjeet!



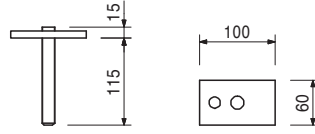
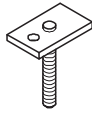
Nivelytaso FB 180



Tuotenro	Paino kg
026647	0,673

Ruuvilevy DW 15/115, sink.

TRP-, FB 180- ja RUNDIFLEX Plus -työtasojen asentamiseen.

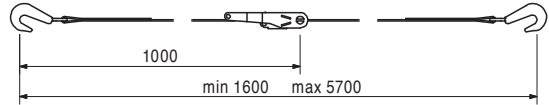
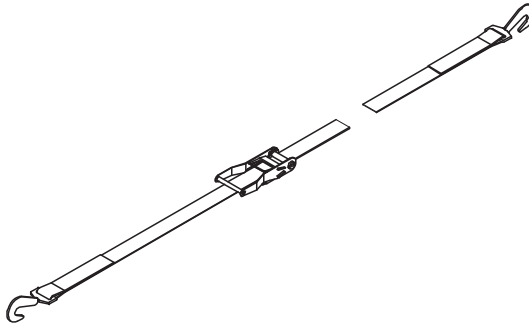


051250	2,790
--------	-------

Tuulisiide L = 5,70 m, 25 kN

Tekniset tiedot

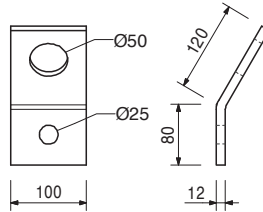
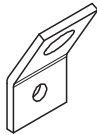
Sallittu vetovoima 25,0 kN.



051270	1,620
--------	-------

Tuulisiiteen kiinnityslevy M24

Käytetään tuulikuormien hallintaan tuulisiiteen kanssa. Asennetaan seinälle.



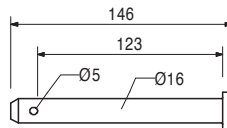
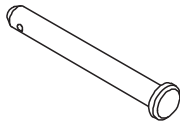
Lisätarvikkeet

026430	0,334
--------	-------

Kuusioruuvi ISO 4014 M24 x 70-10.9, sink.

715357	0,243
--------	-------

Pultti Ø 16 x 150, sink.



018060	0,030
--------	-------

Jousisokka 4/1, sink.

Sopii liitintappeihin Ø 25 mm asti.



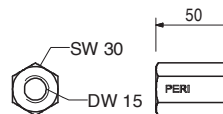
Nivelytaso FB 180



Tuotenro	Paino kg
030070	0,222

Mutteri DW 15 SW 30/50, sink.
Ankkurointiin sidepultin DW 15 ja B 15 kanssa.

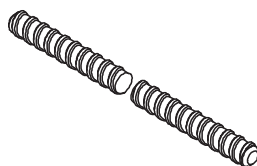
Huomioitava
Säätöavain SW 30.
Tekniset tiedot
Sallittu kuormitus 90 kN.



030740	1,550
030050	0,000
030150	0,420

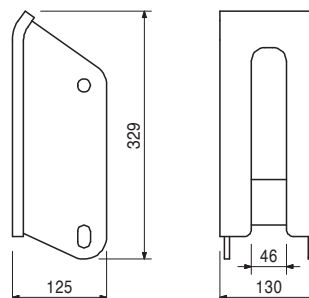
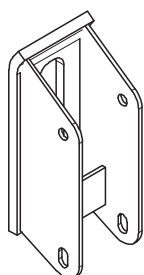
Sidepultti B 15
Sidepultti B 15 erikoismitta
Katkaisukustannukset DW 15, B 15
Sidepultti B 15 l = 0,30 m

Huomioitava
Hitsattava! Huomioi tyyppihyväksyntä!
Tekniset tiedot
Sallittu kuormitus 85 kN.



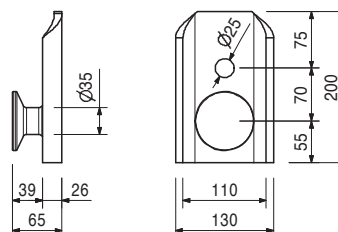
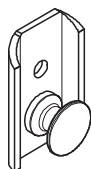
026632	6,250
--------	-------

Ripustushaarukka FB, sink.
Nivelytason ripustamiseksi ripustusnuppiin FB tai kiipeämisenrenkaaseen M24.



026990	2,870
--------	-------

Ripustusnuppi FB
Nivelytason FB 180 ripustamiseksi ripustushaarukan FB avulla. Mahdollistaa ± 25 mm:n vaakato-
leranssin ankkurin sijainnille.



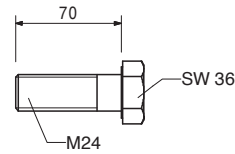
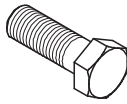
026430	0,334
--------	-------

Lisätarvikkeet
Kuusioruuvi ISO 4014 M24 x 70-10.9, sink.

Tuotenro	Paino kg
026430	0,334

Kuusioruuvi ISO 4014 M24 x 70-10.9, sink.
Erikoisvahva pultti (musta) konsolien kiinnitykseen.

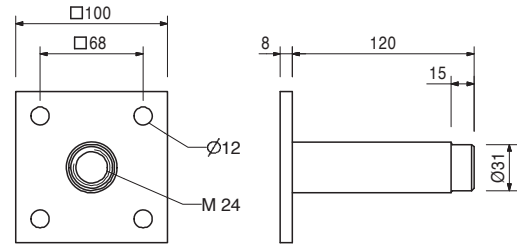
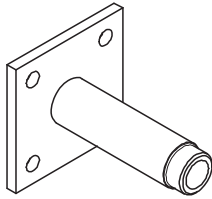
Huomioitava
Säätöavain SW 36.



026230	1,010
--------	-------

Ankkurihylsy M24
Käytetään valuun jäävänä ankkurina ripustusnupin FB kanssa.

Huomioitava
Sallittu kuormitus: katso taulukoista ja tuotetiedoista.



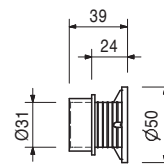
Lisätarvikkeet

026240	0,026
026250	0,005

PVC-ankkurikartio M24
PVC-tulppa Ø 26 mm ankkurikartioon M24

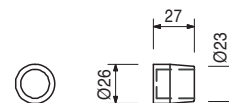
026240	0,026
--------	-------

PVC-ankkurikartio M24
Jättää betonin suojaetäisyydeksi 24 mm.



026250	0,005
--------	-------

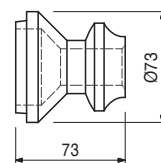
PVC-tulppa Ø 26 mm ankkurikartioon M24
PVC-ankkurikartion M24 tulppaamiseen.



029470	0,723
--------	-------

Kiipeämisrenkas M24, sink.
Ankkurijärjestelmä M24. Kiipeämiskonsolien ankkurointiin.

Huomioitava
Sallittu kuormitus: katso taulukoista ja tuotetiedoista.



Lisätarvikkeet

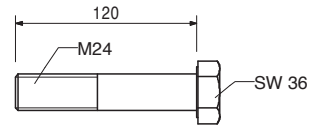
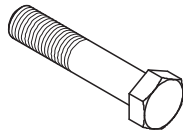
029560	0,535
--------	-------

Kuusioruuvi ISO 4014 M24 x 120-10.9, sink.

Tuotenro	Paino kg
029560	0,535

Kuusioruuvi ISO 4014 M24 x 120-10.9, sink.
Erikoisvahva pultti (musta) konsolien kiinnitykseen.

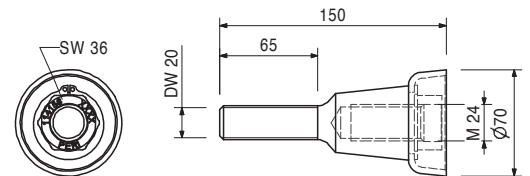
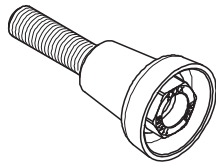
Huomioitava
Säätöavain SW 36.



114158	1,030
--------	-------

Ruuvikartio-2 M24/DW 20, sink.
Ankkurijärjestelmä M24. Kiipeämiskonsolien ankkurointiin.

Huomioitava
Sallittu kuormitus: katso taulukoista ja tuotetiedoista.
Säätöavain SW 36.



Lisätarvikkeet

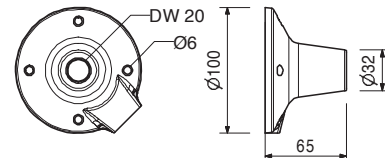
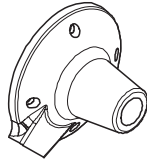
030860	0,801
--------	-------

Ankkurilaippa DW 20

030860	0,801
--------	-------

Ankkurilaippa DW 20
Käytetään sidepulttien DW 20, B 20 tai Ruuvikartio-2 M24/DW 20:n kanssa ankkurointiin betonissa.

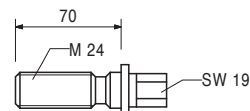
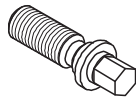
Huomioitava
Sallittu kuormitus: katso taulukoista ja tuotetiedoista.
Valuun jäävä osa.



029270	0,331
--------	-------

Kartion kiinnityspultti M24, sink.
Käytetään ankkurijärjestelmä M24:n kiinnittämiseen muottiin, kun muottilevyyn voidaan porata reikiä.

Huomioitava
Avainkoko 19 mm.



Lisätarvikkeet

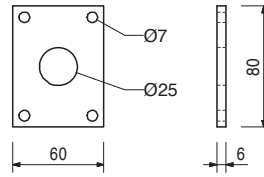
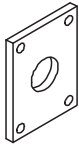
029280	0,196
--------	-------

Kartiokiinnityksen tukilevy M24, sink.

Tuotenro	Paino kg
029280	0,196

Kartiokiinnityksen tukilevy M24, sink.

Käytetään ankkurijärjestelmä M24:n kiinnittämiseen muottiin, kun muottilevyyn voidaan porata reikiä.



029440	0,005
--------	-------

Lisätarvikkeet

Kansiruuvi DIN 571 6 x 20, sink.

026420	0,123
--------	-------

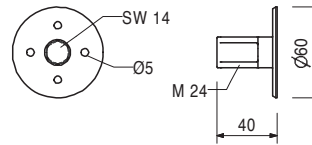
Kartion kiinnityslevy M24, sink.

Käytetään ankkurijärjestelmä M24:n kiinnittämiseen muottiin, kun muottilevyyn ei voi porata reikiä.



Huomioitava

Kuusiokoloavain SW 14.



027212	0,445
710312	0,005

Lisätarvikkeet

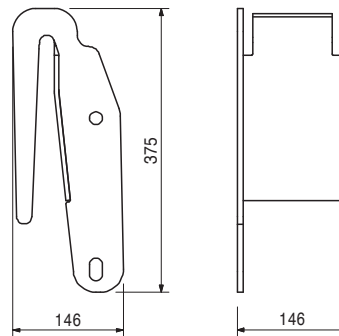
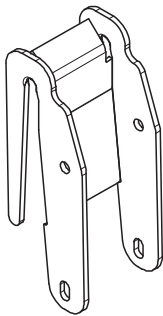
Kuusiokoloavain SW 14 mm, pitkä

Naula 3 x 80

026645	5,460
--------	-------

Lenkkihaarukka FB-2, sink.

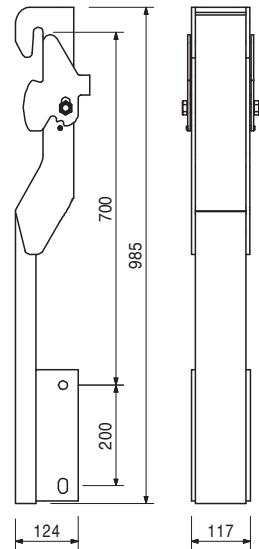
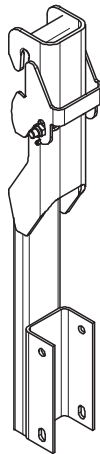
Nivelytasojen FB 180 ripustamiseen ankkurilenkkien varaan.



Tuotenro	Paino kg
026638	17,800

Korkeussäätöhaarukka FB lenkille

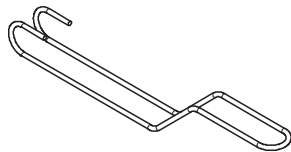
Nivelytason asentamiseen 600 - 700 mm alemaksi, kuin normaalilla lenkkihaarukka FB-2:lla.



026636	1,140
--------	-------

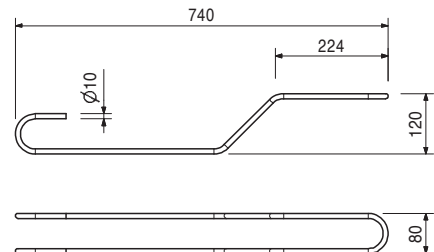
Ankkurilenkki

Käytetään valuun jäävänä ankkurina lenkkihaarukan FB-2 kanssa.



Huomioitava

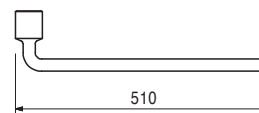
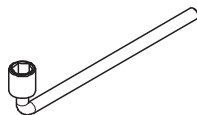
Käytetään aina pareittain.
Sallittu kuormitus: katso taulukoista ja tuotetiedoista.



031480	2,460
--------	-------

Hylsyavain SW 36

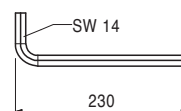
Moniin käyttötarkoituksiin.



027212	0,445
--------	-------

Kuusiokoloavain SW 14 mm, pitkä

Kartion kiinnityslevyjen M24, M30 ja M36 irrottamiseen muottilevystä.



PERI Suomessa

Toimipisteemme

1.0

PERI Suomi Ltd. Oy

Hakakalliontie 5
05460 Hyvinkää
Puh: 010 8370 700
Fax: 019 2664 666
info@perisuomi.fi
www.perisuomi.fi

2.0

Jyväskylä

Yliopistonkatu 30 C, 3.krs
40100 Jyväskylä
Puh: 010 8370 733

3.0

Haukipudas

Pajatie 5
90830 Haukipudas
Puh: 010 8370 770
Fax: 08 345 353

PERI Suomi Ltd Oy
Muotit Telineet Suunnittelu
 Hakakalliontie 5
 05460 Hyvinkää
 info@perisuomi.fi
 www.perisuomi.fi



Toimipisteet
 ■ Pääkonttori
 ■ Sivutoimistot

PERI ympäri maailmaa

PERI

01 PERI GmbH
Rudolf-Diesel-Strasse
89264 Weissenhorn
info@peri.com
www.peri.com



02 Ranska
PERI S.A.S.
77109 Meaux Cedex
peri.sas@peri.fr
www.peri.fr

03 Sveitsi
PERI AG
8472 Ohringen
info@peri.ch
www.peri.ch

04 Espanja
PERI S.A.
28110 Algete - Madrid
info@peri.es
www.peri.es

05 Belgia/Luxemburg
N.V. PERI S.A.
1840 Londerzeel
info@peri.be
www.peri.be

06 Hollanti
PERI B.V.
5480 AH-Schijndel
info@peri.nl
www.peri.nl

07 USA
PERI Formwork Systems, Inc.
Elkridge, MD 21075
info@peri-usa.com
www.peri-usa.com

08 Indonesia
PT Beton Perkasa Wijaksana
Jakarta 10210
bpw@betonperkasa.com
www.peri.com

09 Italia
PERI S.p.A.
20060 Basiano
info@peri.it
www.peri.it

10 Japani
PERI Japan K.K.
Tokyo 103-0015
info@perijapan.jp
www.perijapan.jp

11 Iso-Britannia/Irlanti
PERI Ltd.
Rugby, CV23 0AN
info@peri.ltd.uk
www.peri.ltd.uk

12 Turkki
PERI Kalıp ve İskeleleri
Esenyurt / İstanbul 34510
info@peri.com.tr
www.peri.com.tr

13 Unkari
PERI Kft.
1181 Budapest
info@peri.hu
www.peri.hu

14 Malesia
PERI Formwork Malaysia
Sdn. Bhd.
43300 Seri Kembangan,
Selangor Darul Ehsan
info@perimalaysia.com
www.perimalaysia.com

15 Singapore
PERI ASIA Pte. Ltd
Singapore 387355
pha@periasia.com
www.periasia.com

16 Itävalta
PERI Ges.mmbH
3134 Nußdorf ob der Traisen
office@peri.at
www.peri.at

17 Tšekki
PERI spol. s r.o.
252 42 Jesenice u Prahy
info@peri.cz
www.peri.cz

18 Tanska
PERI Danmark A/S
2670 Greve
peri@peri.dk
www.peri.dk

19 Suomi
PERI Suomi Ltd. Oy
05460 Hyvinkää
info@perisuomi.fi
www.perisuomi.fi

20 Norja
PERI Norge AS
3036 Drammen
info@peri.no
www.peri.no

21 Puola
PERI Polska Sp. z o.o.
05-860 Płochocin
info@peri.pl.pl
www.peri.pl.pl

22 Ruotsi
PERIform Sverige AB
30013 Halmstad
peri@periform.se
www.periform.se

23 Korea
PERI (Korea) Ltd.
Seoul 135-080
info@perikorea.com
www.perikorea.com

24 Portugal
PERIcofragens Lda
2790-326 Queijas
info@peri.pt
www.peri.pt

25 Argentiina
PERI S.A.
B1625GPA Escobar – Bs. As.
info@peri.com.ar
www.peri.com.ar

26 Brasilia
PERI Formas e
Escoramentos Ltda.
Vargem Grande Paulista
São Paulo
info@peribrasil.com.br
www.peribrasil.com.br

27 Chile
PERI Chile Ltda.
Colina, Santiago de Chile
peri.chile@peri.cl
www.peri.cl

28 Romania
PERI România SRL
077015 Balotești
info@peri.ro
www.peri.ro

29 Slovenia
PERI Slovenien
2000 Maribor
peri.slo@triera.net
www.peri.com

30 Slovakia
PERI spol. s r.o.
903 01 Senec
info@peri.sk
www.peri.sk

31 Australia
PERI Australia Pty. Ltd.
Glendenning NSW 2761
info@periaus.com.au
www.periaus.com.au

32 Eesti
PERI AS
76406 Saku vald
Harjumaa
peri@peri.ee
www.peri.ee

33 Kreikka
PERI Hellas Ltd.
194 00 Koropi
info@perihellas.gr
www.perihellas.gr

34 Latvia
PERI SIA
2118 Salaspils novads,
Rīgas rajons
info@peri-latvija.lv
www.peri-latvija.lv

35 Arabiemiraatit
PERI (L.L.C.)
Dubai
perillc@perime.com
www.perime.com



- 36 Kanada**
PERI Formwork Systems, Inc.
Bolton, ON – L7E 1K1
info@peri.ca
www.peri.ca
- 37 Libanon**
Lebanon Representative Office
Jdeideh
lebanon@peri.de
www.peri.de
- 38 Lietuva**
PERI UAB
02300 Vilnius
info@peri.lt
www.peri.lt
- 39 Marokko**
PERI S.A.
Tanger
peri25@menara.ma
www.peri.com
- 40 Israel**
PERI Formwork
Engineering Ltd
Petach Tikva, 49002
info@peri.co.il
www.peri.co.il
- 41 Bulgaria**
PERI Bulgaria EOOD
1839 Sofia
peri.bulgaria@peri.bg
www.peri.bg
- 42 Islanti**
Armar ehf.
220 Hafnarfjörður
www.armor.is
- 43 Kasachan**
TOO PERI Kazakhstan
050014 Almaty
peri@peri.kz
www.peri.kz
- 44 Venäjä**
OOO PERI
142407, Noginsk District
moscow@peri.ru
www.peri.ru
- 45 Etelä-Afrikka**
Wiehahn Formwork and
Scaffolding (Pty) Ltd.
7600 Stellenbosch
info@wiehahn.co.za
www.wiehahn.co.za
- 46 Ukraina**
TOW PERI Ukraina
07400 Brovary
peri@peri.ua
www.peri.ua
- 47 Egypti**
Egypt Branch Office
11361 Heliopolis / Cairo
info@peri.com.eg
www.peri.com.eg
- 48 Serbia**
PERI Oplate d.o.o.
11272 Dobanovci
office@peri.rs
www.peri.rs
- 49 Meksiko**
PERI Cimbras y Andamios,
S.A. de C.V.
Estado de México,
info@peri.com.mx
www.peri.com.mx
- 50 Azerbaidzan**
PERI Kalıp ve İskeleleri
Baku
peribaku@peri.com.tr
www.peri.com.tr
- 51 Turkmenistan**
PERI Kalıp ve İskeleleri
Aşgabat
ahmet.kadioglu@peri.com.tr
www.peri.com.tr
- 52 Valko-Venäjä**
PERI Belarus
220030 Minsk
info@peri.by
www.peri.com
- 53 Kroatia**
PERI oplate i skele d.o.o.
10 250 Donji Stupnik/
Zagreb
info@peri.com.hr
www.peri.com.hr
- 54 Iran**
PERI GmbH
Iran Branch Office
Tehran
info@peri.ir
www.peri.ir
- 55 Intia**
PERI (India) Pvt Ltd
Mumbai – 400064
info@peri.in
www.peri.in
- 56 Jordania**
PERI GmbH - Jordan
11947 Amman
jordan@peri.com
www.peri.com
- 57 Kuwait**
PERI Kuwait
13011 Kuwait
kuwait@peri.com
www.peri.com
- 58 Saudi-Arabia**
PERI Engineering
Division of Jamjoom
Consult Saudi Arabia
21463 Jeddah
info@peri.com.sa
www.peri.com.sa
- 59 Qatar**
PERI Qatar LLC
P.O.Box: 31295 - Doha
info@periqatar.com
www.periqatar.com
- 60 Algeria**
Société PERI S.A.S.
Kouba - Alger
peri.alger@peri.fr
www.peri.fr
- 61 Albania**
PERI Sh.p.k.
Tirane
erti.hasanaj@peri.com.tr
www.peri.com.tr
- 62 Peru**
PERI Peruana SAC
Villa El Salvador, Lima
contacto@peri.com.pe
www.peri.com.pe
- 63 Panama**
PERI Panama Inc.
0832-00155 Panama City
info@peri.com.pa
www.peri.com.pa
- 64 Angola**
PERIcofragens, Lda.
Luanda
renato.portugal@peri.pt
www.peri.pt
- 65 Nigeria**
Heights Access Nigeria Ltd.
Victoria Island, Lagos
info@heightsaccessng.com
www.heightsaccessng.com
- 66 Oman**
PERI (L.L.C.)
Muscat
perimct@perime.com
www.perime.com

Paras järjestelmä jokaiseen projektiin ja kaikkiin vaatimuksiin



Seinämuotit



Pilarimuotit



Holvimuotit



Kiipeävät muotit



Tunnelimuotit



Siltamuotit



Tukitelineet



Rakennustelineet



Julkisivutelineet



Teollisuustelineet



Kulkutiet



Sääsuojat



Monipuoliset lisätarvikkeet



Palvelut



PERI Suomi Ltd Oy
Muotit Telineet Suunnittelu
 Hakakalliontie 5
 05460 Hyvinkää
 puhelin +358 (0)10 8370 700
 fax +358 (0)19 2664 666
 info@perisuomi.fi
 www.perisuomi.fi