

UUSI VARIOKIT -reunapalkkikonsoli VGK

Kevyt ratkaisu uudiskohteisiin sekä kunnostustöihin

Turvallinen

Aukottomat tasot ja kaideratkaisut, reunamuotin turvallinen asennus ja säätäminen tasolta käsin

Kustannustehokas

Korkean kuormituskapasiteetin ja harvan sidepulttijaon ansiosta

Optimoitu reunapalkkien kunnostukseen

Tilavat työtasot purkutyötä varten, sekä yksinkertainen muottiyksikön asennus



Muotit

Telineet

Suunnittelu

www.perisuomi.fi

UUSI VARIOKIT -reunapalkkikonsoli VGK

Kevyt ratkaisu uudiskohteisiin sekä kunnostustöihin

VARIOKIT -reunapalkkikonsoli VGK kehitettiin erityisesti muotti- ja kunnostustöihin lyhyemmille sillan kansirakenteille. Reunapalkkikonsoli on omiaan myös tukimuureissa.

Maksimissaan 22 kg painavat yksittäiset osat voidaan asentaa nopeasti ja turvallisesti käsin - niin ulokkeiden alapuolelle kuin laatan alapuolella oleviin pystyrakenteisiin.

Keveyestä painosta huolimatta reunapalkkikonsoli VGK:lla on korkea kuormituskapasiteetti, minkä johdosta työtasot ovat leveitä ja ankkurointipisteiden määrä vähäisempi.

Huomattava etu on, että taso ja muottiyksikkö ovat erillisiä - näin tasoa voidaan kunnostuskohteissa käyttää ensin purkutöissä. Muottiyksikkö voidaan asentaa uudelle reunapalkkikonsolille ilman muunnoksia.



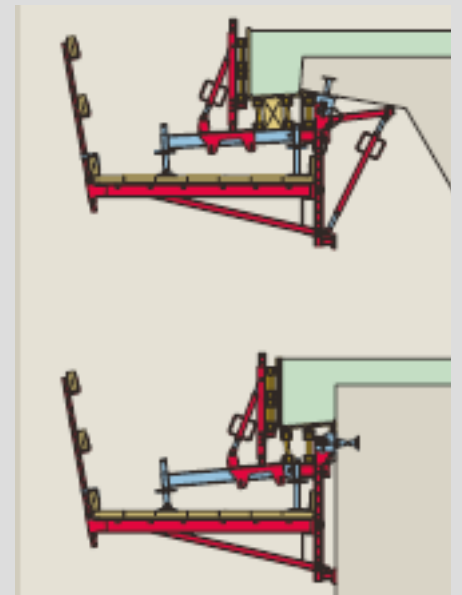
Asennustoiminnot on suunniteltu erityisesti myöhempään asennukseen. Ripustus pää siirtää kuormat luotettavasti sillan rakenteisiin.



VARIOKIT -reunapalkkikonsoli voidaan asentaa käsin kevyen painonsa vuoksi. Se on säädettävissä laajalti erilaisille muodoille.



Työtaso on täysin umpinainen: Siinä ei ole aukkoja tai läpivientejä, joita tarvitsisi peittää. Tarpeen vaatiessa on toteutettavissa suljettu kaukalo, jolloin toiminnot suoritetaan vain yläpuolelta.



Reunapalkkikonsoli voidaan asentaa joko suoraan ulokkeiden alapuolelle, tai niiden alla olevaan pystyrakenteeseen. Järjestelmä toimii lisäksi ratkaisuna myös tukimuureihin.



Muotit
Telineet
Suunnittelu
www.perisuomi.fi